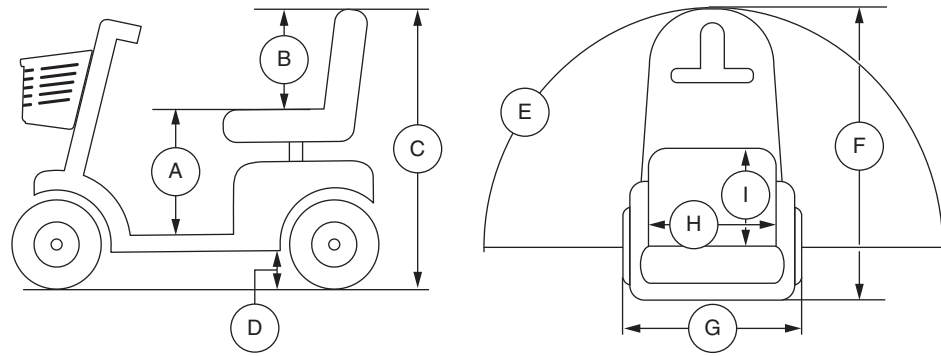


PRODUCT SPECIFICATIES BLAD



Model Nummer	81
Maximale belasting	113 kg (250 lbs.)
Snelheid (Max) ¹	6,4 km/h (4 mph)
Bodemvrijheid ²	38 mm (1,5 in.) bij transaxle
Draaicirkel ²	787 mm (31 in.)
Breedte bij omkeren (3-puntsdraai) ²	1092 mm (42,99 in.)
Lengte ²	933 mm (36,75 in.)
Breedte ²	495 mm (19,5 in.)
Banden ¹	Voorkant: 50 mm x 190 mm (2 in. x 7,5 in.) solide Achterkant: 76,2 mm x 190 mm (3 in. x 7,5 in.) solide
Afstand per laadbeurt ^{1, 4}	Variabele tot 10 km (6,24 miles)
Gewicht zonder accu's ^{2, 5}	28,03 kg (61,8 lbs.)
Zwaarste component Voorkant geraamte bij demontage (Basis van Scooter)	18,8 kg (41,4 lbs.)
Stoel	Type: Vouwbaar plastic Materiaal: Zwart Vinyl Breedte: 431,8 mm (17 in.) Diepte: 381 mm (15 in.) Gewicht: 7,7 kg (17 lbs.)
Aandrijving	Achterwielaandrijving, gesloten transaxle, 24 Volt DC motor
Remsysteem	Elektromagnetische remmen
Accu's ³	Type: Twee 12 volt diepe cyclus Capaciteit: 12 Ah
Accu pack gewicht ⁶	2,8 kg (6,2 lbs.) elk
Lader	Externe lader
Vrijloop operational kracht	Minder dan 60 N
Bedieningskracht van aandrijfbesturing	Minder dan 5 N
Maximaal toelaatbare hoek	10,5% (6°)
Maximaal toelaatbare helling	17,6% (10°)
Maximum Klimcapaciteit per Obstakel (Oplopend/Aflopend)	50 mm (2 in.)
Hoogte van zitting to vloer	413 - 438 mm (16,25 - 17,25 in.)
Zithoogte	324 mm (12,75 in.)
Totale hoogte	851 - 876 mm (33,5 - 34,5 in.)
Gemeten geluidsniveau (A-gewogen)	Minder dan 65 dB

¹ Varieert door het gewicht van de gebruiker, de soort ondergrond, accu sterkte (Ah), accu capaciteit, accu conditie, en de conditie van de banden. Deze specificatie kan onderhevig zijn aan een verschil van +10%, -5%.

² Als gevolg van fabricage verschillen en constante verbeteringen aan het product, kunnen deze specificaties afwijken tot (+ of -) 3%.

³ AGM or Gel-Cell type vereist. Zie III. "Accu's en het laden."

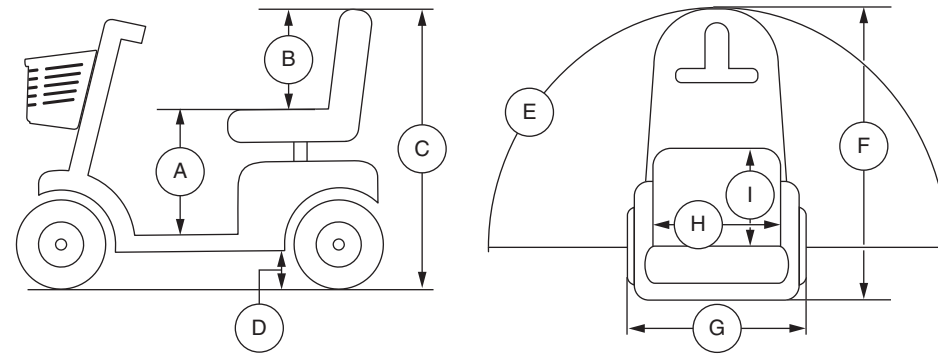
⁴ De resultaten zijn afgeleid van een theoretische berekening gebaseerd op batterij specificaties en aandrijflijn prestatie. De testen zijn uitgevoerd onder maximum gewicht.

⁵ Inclusief standaard zitting.

⁶ Gewicht van de batterij kunnen variëren, afhankelijk van fabrikant.

LET OP: Alle specificaties kunnen zonder voorafgaande kennisgeving worden veranderd.

ESPECIFICACIONES DE PRODUCTO



Números de modelo	81
Capacidad de carga	113 kg (250 libras)
Velocidad (máx) ¹	6.4 km/h (4 mph)
Distancia al suelo ²	38 mm (1.5 pulgadas) a la transeje
Radio de giro ²	787 mm (31 pulgadas)
Anchura necesaria para girar (dar la vuelta) ²	1092 mm (42.99 pulgadas)
Longitud total ²	933 mm (36.75 pulgadas)
Anchura total ²	495 mm (19.5 pulgadas)
Tipo de rueda ¹	Frontal: 50 mm x 190 mm (2 pulgadas x 7.5 pulgadas) macizas Posterior: 76.2 mm x 190 mm (3 pulgadas x 7.5 pulgadas) macizas
Autonomía por carga ^{1, 4}	Hasta 10 km (6.24 millas)
Peso total sin paquete de baterías ^{2, 5}	28.03 kg (61.8 libras)
Pieza más pesada una vez desmontado (Base de Scooter)	18.8 kg (41.4 libras)
Asiento estándar	Tipo: Moldeado Material: vinilo negro Anchura: 431,8 mm (17 pulgadas) Profundidad: 381 mm (15 pulgadas) Peso: 7.7 kg (17 libras)
Sistema automotor	Tracción posterior, transeje sellado con motor DC de 24 voltios
Sistema de frenos dual	Recuperación y electromecánico
Requisitos de las baterías ³	Tipo: Dos 12V, ciclo profundo Tamaño: 12 Ah
Peso de baterías ⁶	2.8 kg (6.2 libras) cada
Cargador de batería	Cargador externo
Fuerza operativa rueda libre	Inferior a 60 N
Fuerza de operación del control de conducción	Inferior a 5 N
Inclinación máxima permitida	10.5% (6°)
Capacidad de ángulo máxima	17.6% (10°)
Cap. máx. de sortear obstáculos (ascendente/descendente)	50 mm (2 pulgadas)
Altura del asiento al suelo	413 - 438 mm (16.25 - 17.25 pulgadas)
Altura del asiento	324 mm (12.75 pulgadas)
Altura total	851 - 876 mm (33.5 - 34.5 pulgadas)
Nivel sonoro (ponderado con A)	Inferior a 65 dB

¹ Varía según el modelo, el peso del usuario, el tipo de terreno, la capacidad de las baterías (Ah), el estado y carga de las baterías, los motores, el tipo de regulador, el tipo de ruedas y su estado. Esta especificación puede variar en un +10%, -5%.

² Debido a márgenes de fabricación y a las continuas mejoras en los productos, esta especificación puede variar en un (+ o -) 3%.

³ Se necesario de tipo AGM o gel. Consulte el capítulo III, "Baterías y su carga".

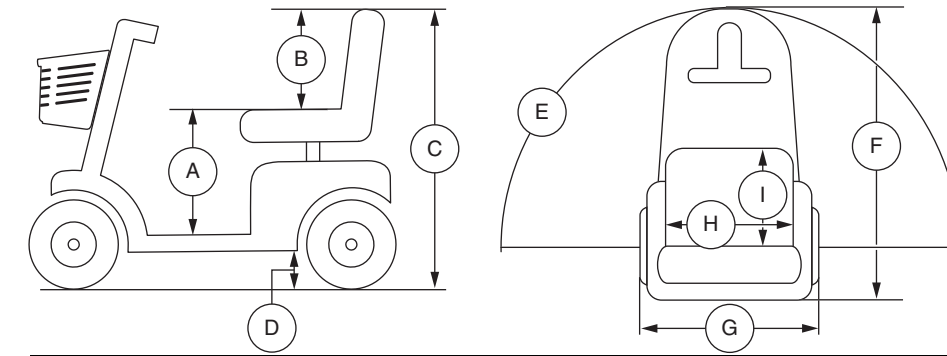
⁴ Resultados derivados del cálculo teórico basado en las especificaciones de batería y el rendimiento del sistema de conducción. Pruebas realiza das con la capacidad de peso máxima.

⁵ Incluye asiento estandar.

⁶ El peso de las baterías puede variar según el fabricante.

NOTA: Todas las especificaciones pueden modificarse sin previo aviso.

PRODUCT SPECIFICATIONS SHEET



Model Numbers	81
Weight Capacity	250 lbs. (113 kg); 17 stone 12 lbs.
Speed (Maximum) ¹	4 mph (6.4 km/h)
Ground Clearance ²	1.5 in. (38 mm) at motor
Turning Radius ²	31 in. (787 mm)
Reversing Width (K-turn) ²	42.99 in. (1092 mm)
Overall Length ²	36.75 in. (933 mm)
Overall Width ²	19.5 in. (495 mm)
Tires ¹	Front: 2 in. x 7.5 in. (50 mm x 190 mm) solid Rear: 3 in. x 7.5 in. (76.2 mm x 190 mm) solid
Range Per Charge ^{1, 4}	Up to 6.24 miles (10 km)
Total Weight Without Batteries ^{2, 5}	61.8 lbs. (28.03 kg)
Heaviest Piece When Disassembled (Scooter Base)	41.4 lbs. (18.8 kg)
Standard Seating	Type: Molded plastic Material: Black Vinyl Width: 17 in. (431.8 mm) Depth: 15 in. (381 mm) Weight: 17 lbs. (7.7 kg)
Drive System	Rear-wheel drive, sealed transaxle, 24-volt DC motor
Dual Braking System	Regenerative and electromechanical
Battery Requirements ³	Type: Two 12-volt, deep-cycle Size: 12 Ah
Battery Weight ⁶	6.2 lbs. (2.8 kg) each
Battery Charger	Off-board charger
Freewheel Operational Force	Less than 60 N
Drive Control Operational Force	Less than 5 N
Maximum Allowable Incline	6° (10.5%)
Maximum Angle Capacity	10° (17.6%)
Maximum Obstacle Climbing Ability (Ascending/Descending)	2 in. (50 mm)
Seat to Floor Height	16.25 - 17.25 in. (413 - 438 mm)
Seat Height	12.75 in. (324 mm)
Overall Height	33.5 - 34.5 in. (851 - 876 mm)
Measured Sound Level (A-weighted)	Less than 65 dB

¹ Varies with user weight, terrain type, battery amp-hour rating (Ah), battery charge, battery condition, tire type and tire condition. This specification can be subject to a variance of +10%, -5%.

² Due to manufacturing tolerances and continual product improvement, this specification can be subject to a variance of (+ or -) 3%.

³ AGM or Gel-Cell type required. See III. "Batteries and Charging".

⁴ Results derived from theoretical calculation based on battery specifications and drive system performance. Test conducted at maximum weight capacity.

⁵ Includes standard seat.

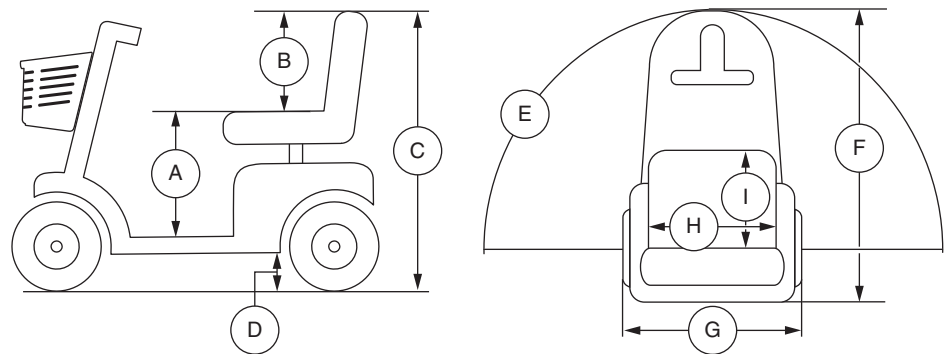
⁶ Battery weight may vary based on manufacturer.

NOTE: All specifications subject to change without notice.

Document Information: Rev. B/July 2016



SPECIFICATIONS DE PRODUIT



Numéro du modèle	81
Capacité de poids	113 kg (250 lb)
Vitesse maximale ¹	6,4 km/h (4 mph)
Dégagement au sol ²	38 mm (1.5 po) au moteur
Rayon de braquage ²	787 mm (31 po)
Largeur de marche arrière (K-tour) ²	1092 mm (42.99 po)
Longueur hors-tout ²	933 mm (36.75 po)
Largeur hors-tout ²	495 mm (19.5 po)
Pneus ¹	Avant: 50 mm x 190 mm (2 po x 7.5 po) solide Arrière: 76,2 mm x 190 mm (3 po x 7.5 po) solide
Autonomie ^{1, 4}	Jusqu'à 10 km (6.24 milles)
Poids total sans les batteries ^{2, 5}	28.03 kg (61.8 lb)
Composante la plus lourde (Base de Scooter)	18.8 kg (41.4 lb)
Siège standard	Type: Plastique moulé Recouvrement: Vinyle noir De large: 431.8 mm (17 po) De profond: 381 mm (15 po) Poids: 7.7 kg (17 lb)
Rouage d'entraînement	Rous motrices à l'arrière, moteur 24-volt DC à essieu scellé
Système de frein double	Regeneratif et électromécanique
Spécifications des batteries ³	Type: deux 12-volt, a decharge poussée Format: 12 Ah
Poids des batteries ⁶	2.8 kg (6.2 lb) chaque
Chargeur à batterie	Chargeur externe
Force opérationnelle roue libre	Inférieur à 60 N
Force opérationnelle du contrôle d'entraînement	Inférieur à 5 N
Stabilité por conduite en travers d'une pente	10.5% (6°)
Pente maximale franchissable	17.6% (10°)
Obstacle maximal (croissant/décroissant)	50 mm (2 po)
Du siège à la hauteur du plancher	413 - 438 mm (16.25 - 17.25 po)
Hauteur du siège	324 mm (12.75 po)
Hauteur totale	851 - 876 mm (33.5 - 34.5 po)
Niveau sonore mesuré (pondéré A)	Inférieur à 65 dB

¹ Varie en fonction du type de terrain, du format (Ah), de l'état et du niveau de charge des batteries et de l'état des pneus. Cette spécification est sujette à une variation de +10%, -5%.

² En fonction des exigences de fabrication et des améliorations apportées au produit, il se peut que cette spécification fluctue de (+ ou -) 3%.

³ Type AGM ou au gel requis. Voyez la section III. "Batteries et recharge".

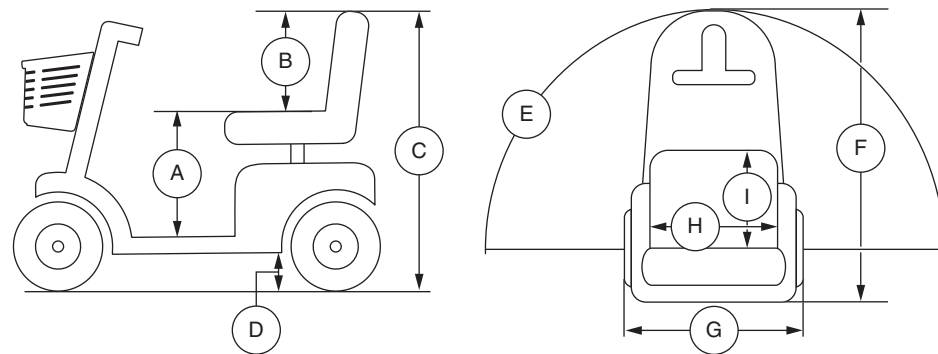
⁴ Résultats théoriques obtenus à partir des calculs bases sur les spécifications des batteries et du système d'entraînement. Testé au poids maximal permis.

⁵ Incluant siège standard.

⁶ Le poids des batteries peut varier en fonction du fabricant.

NOTE: Toutes les spécifications sont sujettes aux changements sans préavis.

PRODUKT DATENBLATT



Modellnummer	81
Zuladung	113 kg (250 lbs.)
Höchstgeschwindigkeit ¹	6,4 km/h (4 mph)
Bodenfreiheit ²	38 mm (1,5 in.) am motor
Wenderadius ²	787 mm (31 in.)
Zum Wenden erforderliche Breite (3 Züge) ²	1092 mm (42,99 in.)
Gesamtlänge ²	933 mm (36,75 in.)
Gesamtbreite ²	495 mm (19,5 in.)
Reifen ¹	Vorn: 50 mm x 190 mm (2 in. x 7,5 in.) solid Hinten: 76,2 mm x 190 mm (3 in. x 7,5 in.) solid
Reichweite ^{1, 4}	Bis zu 10 km (6,24 miles)
Gesamtgewicht ohne Batterien ^{2, 5}	28,03 kg (61,8 lbs.)
Schwerstes Teil (in abgebauten Zustand) (Roller Basis)	18.8 kg (41,4 lbs.)
Standard Sitz	Typ: Klappbar, Kunststoff Material: Schwarzes Vinyl Breite: 431,8 mm (17 in.) Tiefe: 381 mm (15 in.) Gewicht: 7,7 kg (17 lbs.)
Antrieb	Hinterradantrieb, abgedichtetes Differentialgetriebe 24V DC (Gleichstrom) Motor
Doppelbremssystem	Rückkoppelnd und elektromechanisch
Batterianforderung ³	Typ: Zwei 12V, zyklentfest Kapazität: 12 Ah
Gewicht ⁶	2,8 kg (6,2 lbs.) jeweils
Batterieladegerät	Extern
Freilauf betriebskraft	Unter 60 N
Betriebskraft van antriebssteuerung	Unter 5 N
Max. Steigfähigkeit	10,5% (6°)
Zulässige Querneigung max	17,6% (10°)
Max. Stufenüberwindung (Auf-/Abfahrt)	50 mm (2 in.)
Höhe vom Sitz bis zum Boden	413 - 438 mm (16,25 - 17,25 in.)
Sitzhöhe	324 mm (12,75 in.)
Gesamthöhe	851 - 876 mm (33,5 - 34,5 in.)
Gemessener Schallpegel (A-bewertet)	Unter 65 dB

¹ Variiert mit dem Benutzergewicht, Geländetyp, Batteriestärke (Ah Auslegung), Batterieladestand, Batteriezustand und Reifenzustand. Können die Daten dieser Spezifikation um plus (+) 10%, minus (-) 5% abweichen.

² Aufgrund von Herstellungstoleranzen und der kontinuierlichen Produktverbesserung können die Daten dieser Spezifikation um plus (+) oder minus (-) 3% abweichen.

³ AGM oder Gel-Zellenl empfohlen. Siehe III. „Batterien und Aufladung.“

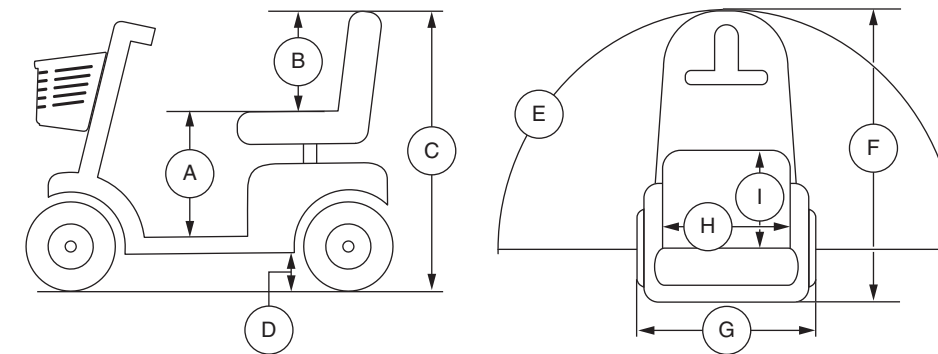
⁴ Die Ergebnisse wurden durch Kalkulation der Batteri Spezifikationen und der Leistung des Antriebs-System theoretisch erreicht. Der Test wurde mit maximaler Gewichtskapazität durchgeführt.

⁵ Einschließlich Standardsitz.

⁶ Gewicht der Batterie kann nach Hersteller variieren.

HINWEIS: Alle Werte können sich ohne Hinweis ändern.

FOGLIO DELLE SPECIFICHE TECNICHE



Modello	81
Portata massima	113 kg
Velocità (massima) ¹	6,4 km/h
Altezza da terra ²	38 mm (motore)
Raggio di sterzata ²	787 mm
Inversione della larghezza (K turn) ²	1092 mm
Lunghezza ²	933 mm
Larghezza ²	495 mm
Ruote ¹	Anteriore: 50 mm x 190 mm solide Posteriore: 76,2 x 190 mm solide
Autonomia per ciclo di carica ^{1, 4}	Fino a 10 km
Peso totale escluse le batterie ^{2, 5}	28,03 kg
Pezzo più pesante (Base di Scooter)	18,8 kg
Sedile standard	Tipo: Con schienale abbattibile Materiale: Vinile nero Lunghezza: 431,8 mm Profondità: 381 mm Peso: 7,7 kg
Sistema trazione	Posteriore, differenziale sigillato, motore da 24 Volt DC
Doppio sistema frenante	Rigenerativo ed elettromeccanico
Requisiti batteria ³	Tipo: Due 12 volt, a ciclo continuo Formato: 12 Ah
Peso della batteria ⁶	2,8 kg ogni
Caricabatteria	Esterno in dotazione
Ruota libera forza operativa	Meno di 60 N
Fuerza de operación del controllo di guida	Meno di 5 N
Pendenza massima di sicurezza	10,5% (6°)
Raggio di sterzo	17,6% (10°)
Pendenza massima di sicurezza (Ascendente/Discendente)	50 mm
Altezza da terra alla seduta	413 - 438 mm
Altezza della seduta	324 mm
Altezza totale	851 - 876 mm
Livello sonoro misurato:	Meno di 65 dB

¹ Variabile a seconda del peso dell'utente, della tipologia del fondo stradale, dello stato di carica e di usura delle batterie, e delle condizioni dei pneumatici. Le misure possono variare fino a +10%, -5%.

² A causa delle tolleranze di produzione e al continuo miglioramento del prodotto, la presente specifica può essere soggetta ad una variazione pari a (+ o -) 3%.

³ Si richiede AGM o di tipo al gel. Vedere il paragrafo III. "Batterie e ricarica".

⁴ Risultati derivati da calcoli teorici basati sulle specifiche delle batterie e sulle prestazioni del sistema di trazione. Test condotto alla massima capacità di carico.

⁵ Comprende sedile standard.

⁶ Il peso della batteria può variare a seconda del produttore.

NOTA: Tutte le specifiche sono soggette a modifica senza preavviso.