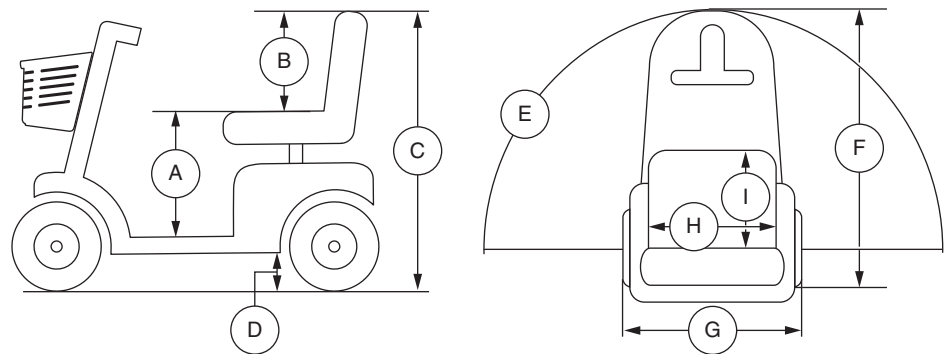


PRODUCT SPECIFICATIES BLAD

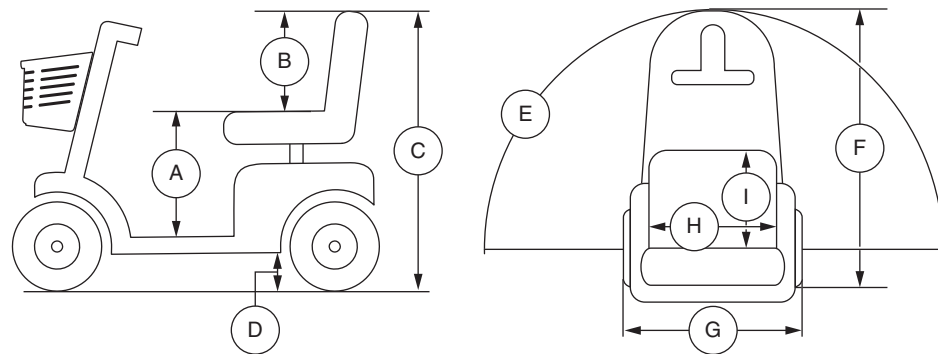


Model Nummer	SC714
Klasse	C
Maximale belasting	181 kg (400 lbs.)
Snelheid (Max) ¹	Variabele tot 13.7 km/h (8.5 mph) (U.S., U.K. en Canada) Met de optionele motor pakket: Variabele tot 15 km/h (9.3 mph) (Australia en Italy) Variabele tot 15 km/h (9.3 mph) or 20 km/h (12 mph) (Europe)
Bodemvrijheid ²	133,3 mm (5,25 in.) aan zijkant van het frame
Draaicirkel ²	2095,5 mm (82.5 in.)
Breedte bij omkeren (3-puntsdraai) ²	2108,2 mm (83 in.)
Lengte ²	1422,2 mm (56 in.)
Breedte ²	692 mm (27,25 in.)
Banden	Type: pneumatisch Voorkant en Achterkant: 330 mm (13 in.)
Afstand per laadbeurt ^{1,4}	75 Ah: Variabele tot 35,61 km (22,13 miles) 92 Ah: Variabele tot 47,48 km (39,24 miles)
Gewicht zonder accu's ⁵	117,5 kg (259 lbs.)
Stoel	Type: High Back Pillow Top Gewicht: 24,9 kg (55 lbs.) Materiaal: Zwart Vinyl Breedte: 495,3 mm (19,5 in.) Diepte: 406,4 mm (16 in.)
Aandrijving	Achterwielaandrijving, gesloten transaxle, 24 Volt DC motor
Remsysteem	Elektromagnetische remmen
Accu's ³	Type: Twee 12 volt diepe cyclus; Capaciteit: Groep 24 (75 Ah) en Groep 27 (92 Ah)
Accu pack gewicht ⁶	75 Ah accu pack: 24,9 kg (55 lbs.) elk 92 Ah accu pack: 27,4 kg (60,5 lbs.) elk
Lader	8 amp Externe lader
Vrijloop operational kracht	Minder dan 60 N
Bedieningskracht van aandrijfbesturing	Minder dan 5 N
Maximaal toegestane helling	10,5 % (6°)
Maximum Klimcapaciteit per Obstacle (Oplopend/Aflopnd)	120 mm (4,72 in.)
Hoogte van zitting to vloer	502–514 mm (19,75–20,25 in.)
Zithoogte	692–730 mm (27,25–28,75 in.)
Totale hoogte	1346–1425 mm (53–56,5 in.)
Gemeten geluidsniveau (A-gewogen)	Minder dan 75 dB

- Varieert door het gewicht van de gebruiker, de soort ondergrond, accu sterkte (Ah), accu capaciteit, accu conditie, en de conditie van de banden. Deze specificatie kan onderhevig zijn aan een verschil van +10%, -5%.
- Als gevolg van fabricage verschillen en constante verbeteringen aan het product, kunnen deze specificaties afwijken tot (+ of -) 3%.
- AGM or Gel-Cell type vereist. Zie III. "Accu's en het laden."
- Getest overeenkomstig ANSI/RESNA, WC Vol 2, Sectie 4 & ISO 7176-4 richtlijnen. De resultaten zijn afgeleid van een theoretische berekening gebaseerd op batterij specificaties en aandrijflijn prestatie. De testen zijn uitgevoerd onder maximum gewicht.
- Inclusief standaard zitting.
- Gewicht van de batterij kunnen variëren, afhankelijk van fabrikant.

LET OP: Dit product voldoet aan alle geldende ANSI/RESNA, ISO 7176-serie, en EN12184 normen. Alle specificaties kunnen zonder voorafgaande kennisgeving worden veranderd.

ESPECIFICACIONES DE PRODUCTO

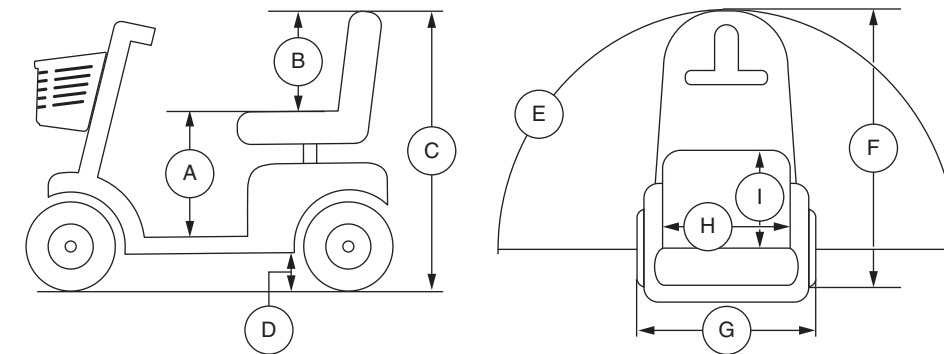


Número de modelo	SC714
Clase de uso	C
Capacidad de carga	181 kg (400 libras)
Velocidad (máx) ¹	Hasta 13.7 km/h (8.5 mph) (U.S., U.K. y Canada) Con paquete de motor opcional: Hasta 15 km/h (9.3 mph) (Australia y Italy) Hasta 15 km/h (9.3 mph) or 20 km/h (12 mph) (Europe)
Distancia al suelo ²	133.3 mm (5.25 pulgadas) en el marco lateral
Radio de giro ²	2095 mm (82.5 pulgadas)
Anchura necesaria para girar (dar la vuelta) ²	2108.2 mm (83 pulgadas)
Longitud total ²	1422.2 (56 pulgadas)
Anchura total ²	692 mm (27.25 pulgadas)
Tipo de rueda	Tipo: neumático Frontal y posterior: 330 mm (13 pulgadas)
Autonomía por carga ^{1,4}	75 Ah: Hasta 35.61 km (22.13 millas) 92 Ah: Hasta 47.48 km (29.5 millas)
Peso total sin paquete de baterías ⁵	117.5 kg (259 libras)
Asiento estándar	Tipo: High Back Pillow Top Peso: 24.9 kg (55 libras) Material: vinilo negro Anchura: 495.3 mm (19.5 pulgadas) Profundidad: 406.4 mm (16 pulgadas)
Sistema automotor	Tracción posterior, transeje sellado con motor CC de 24 voltios
Sistema de frenos dual	Recuperación y electromecánico
Requisitos de las baterías ³	Tipo: Dos 12V, ciclo profundo Tamaño: Grupo 24 (75 Ah) or Grupo 27 (92 Ah)
Peso del paquete de baterías ⁶	75 Ah paquete de baterías: 24.9 kg (55 libras) cada 92 Ah paquete de baterías: 27.4 kg (60.5 libras) cada
Cargador de batería	8 amp cargador externo
Fuerza operativa rueda libre	Inferior a 60 N
Fuerza de operación del control de conducción	Inferior a 5 N
Inclinación máxima	10.5 % (6°)
Cap. máx. de sortear obstáculos (ascendente/descendente)	120 mm (4.72 pulgadas)
Altura del asiento al suelo	502–514 mm (19.75 –20.25 pulgadas)
Altura del asiento	692 mm–730 mm (27.25 –28.75 pulgadas)
Altura total	1346–1435 mm (53–56.5 pulgadas)
Nivel sonoro (ponderado con A)	Inferior a 75 dB

- Varía según el modelo, el peso del usuario, el tipo de terreno, la capacidad de las baterías (Ah), el estado y carga de las baterías, los motores, el tipo de regulador, el tipo de ruedas y su estado. Esta especificación puede variar en un +10%, -5%.
- Debido a márgenes de fabricación y a las continuas mejoras en los productos, esta especificación puede variar en un (+ o -) 3%.
- Se necesario de tipo AGM o gel. Consulte el capítulo III, "Baterías y su carga".
- Probado de conformidad con ANSI/RESNA, WC Vol. 2, Sección 4 y normativa ISO 7176-4. Resultados derivados del cálculo teórico basado en las especificaciones de batería y el rendimiento del sistema de conducción. Pruebas realiza das con la capacidad de peso máxima.
- Incluye asiento estándar.
- El peso de las baterías puede vatiar según el fabricante.

NOTA: Este producto cumple con todas las normas ANSI/RESNA, la serie ISO 7176, y normas EN12184. Todas las especificaciones pueden modificarse sin previo aviso.

PRODUCT SPECIFICATIONS SHEET



Model Number	SC714
Class	C
Weight Capacity	400 lbs. (181 kg); 28 stone 8 lbs.
Speed (Maximum) ¹	Up to 8.5 mph (13.7 km/h) (U.S., U.K. and Canada) With optional motor package: Up to 9.3 mph (15 km/h) (Australia and Italy) Up to 9.3 mph (15 km/h) or 12 mph (20 km/h) (Europe)
Ground Clearance ²	5.25 in. (133.3 mm) at side frame
Turning Radius ²	82.5 in. (2095.5 mm)
Reversing Width (K-turn) ²	83 in. (2108.2 mm)
Overall Length ²	56 in. (1422.2 mm)
Overall Width ²	27.25 in. (692 mm)
Tires	Type: Pneumatic Front and rear: 13 in. (330 mm)
Range Per Charge ^{1,4}	75 Ah: Up to 22.13 miles (35.61 km) 92 Ah: Up to 29.5 miles (47.48 km)
Total Weight Without Batteries ⁵	259 lbs. (117.5 kg)
Standard Seating	Type: High Back Pillow Top Weight: 55 lbs. (24.9 kg) Material: Black Vinyl Width: 19.5 in. (495.3 mm) Depth: 16 in. (406.4 mm)
Drive System	Rear-wheel drive, sealed transaxle, 24-volt DC motor
Dual Braking System	Regenerative and electromechanical
Battery Requirements ³	Type: Two 12-volt, deep-cycle Size: Group 24 (75 Ah) or Group 27 (92 Ah)
Battery Pack Weight ⁶	75 Ah battery pack: 55 lbs (24.9 kg) each 92 Ah battery pack: 60.5 lbs. (27.4 kg) each
Battery Charger	8 amp off-board charger
Freewheel Operational Force	Less than 60 N
Drive Control Operational Force	Less than 5 N
Maximum Rated Slope	6° (10.5%)
Maximum Obstacle Climbing Ability (Ascending/Descending)	4.72 in. (120 mm)
Seat to Floor Height	19.75–20.25 in. (502–514 mm)
Seat Height	27.25–28.75 in. (692–730 mm)
Overall Height	53–56.5 in. (1346–1435 mm)
Measured Sound Level (A-weighted)	Less than 75 dB

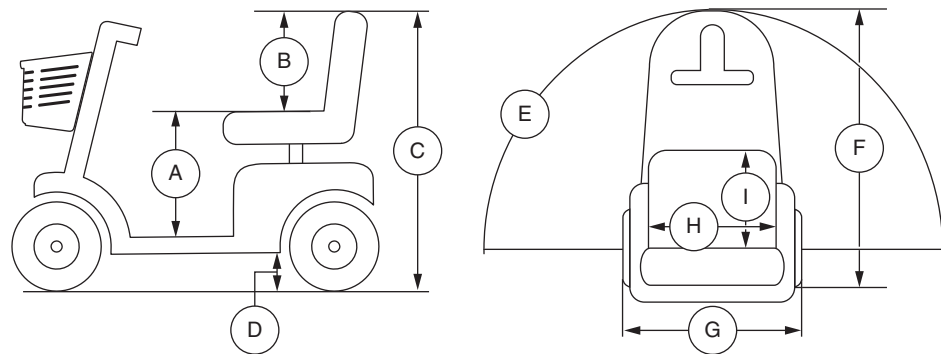
- Varies with user weight, terrain type, battery amp-hour rating (Ah), battery charge, battery condition, tire type and tire condition. This specification can be subject to a variance of +10%, -5%.
- Due to manufacturing tolerances and continual product improvement, this specification can be subject to a variance of (+ or -) 3%.
- AGM or Gel-Cell type required. See III. "Batteries and Charging".
- Tested in accordance with ANSI/RESNA, WC Vol 2, Section 4 & ISO 7176-4 standards. Results derived from theoretical calculation based on battery specifications and drive system performance. Test conducted at maximum weight capacity.
- Includes standard seat.
- Battery weight may vary based on manufacturer.

NOTE: This product conforms to all applicable ANSI/RESNA, ISO 7176 series, AS/NZS 3695.2, and EN12184 standards. All specifications subject to change without notice.

Document Information: Rev A/December 2016



SPECIFICATIONS DE PRODUIT

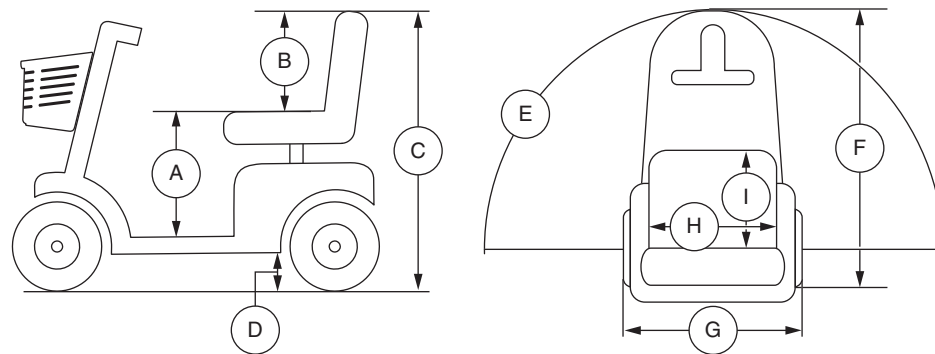


Numéro du modèle	SC714
Catégorie d'usage	C
Capacité de poids	181 kg (400 lb)
Vitesse maximale ¹	Jusqu'à 13,7 km/h (8,5 mph) (U.S., U.K. et Canada) Avec ensemble moteur et option: Jusqu'à tot 15 km/h (9,3 mph) (Australia et Italy) Jusqu'à tot 15 km/h (9,3 mph) ou 20 km/h (12 mph) (Europe)
Dégagement au sol ²	133,3 mm (5,25 po) au cadre latéral
Rayon de braquage ²	2095,5 mm (82,5 po)
Largeur de marche arrière (K-tour) ²	2108 mm (83 po)
Longueur hors-tout ²	1422,2 mm (56 po)
Largeur hors-tout ²	692 mm (27,25 po)
Pneus	Type: Pneumatique Avant et Arrière: 330 mm (13 po)
Autonomie ^{1, 4}	75 Ah: Jusqu'à 35,61 km (22,13 milles) 92 Ah: Jusqu'à 47,48 km (29,5 milles)
Poids total sans les batteries ⁵	117,5 kg (259 lb)
Siège standard	Type: High Back Pillow Top Poids: 24,9 kg (55 lb) Recouvrement: Vinyle noir De large: 495,3 mm (19,5 po) De profond: 406,4 mm (16 po)
Rouage d'entraînement	Roues motrices à l'arrière, moteur 24-volt DC à essieu scellé
Système de frein double	Regeneratif et électromécanique
Spécifications des batteries ³	Type: deux 12-volt, a decharge poussée Format: Groupe 24 (75 Ah) ou Groupe 27 (92 Ah)
Poids des batteries ⁶	75 Ah module à batterie: 24,9 kg (55 lbs.) chaque 92 Ah module à batterie: 27,4 kg (60,55 lbs.) chaque
Chargeur à batterie	8 amp Chargeur externe
Force opérationnelle roue libre	Inférieur à 60 N
Force opérationnelle du contrôle d'entraînement	Inférieur à 5 N
Pente maximale nominale	10,5% (6°)
Obstacle maximal (croissant/décroissant)	120 mm (4,72 po)
Du siège à la hauteur du plancher	502–514 mm (19,75–20,25 po)
Hauteur du siège	692–730 mm (27,25–28,75 po)
Hauteur totale	1346–1435 mm (53–56,5 po)
Niveau sonore mesuré (pondéré A)	Inférieur à 75 dB

- Varie en fonction du type de terrain, du format (Ah), de l'état et du niveau de charge des batteries et de l'état des pneus. Cette spécification est sujette à une variation de +10%, -5%.
- En fonction des exigences de fabrication et des améliorations apportées au produit, il se peut que cette spécification fluctue de (+ ou -) 3%.
- Type AGM ou au gel requis. Voyez la section III. "Batteries et recharge".
- Test selon la norme ANSI/RESNA, WC Vol 2, Section 4 & ISO 7176-4 standards. Résultats théoriques obtenus à partir des calculs basés sur les spécifications des batteries et du système d'entraînement. Testé au poids maximal permis.
- Incluant siège standard.
- Le poids des batteries peut varier en fonction du fabricant.

NOTE: Ce produit est conforme à toutes les normes ANSI/RESNA, ISO 7176 Serie, et EN12184 applicables. Toutes les spécifications sont sujettes aux changements sans préavis.

PRODUKT DATENBLATT

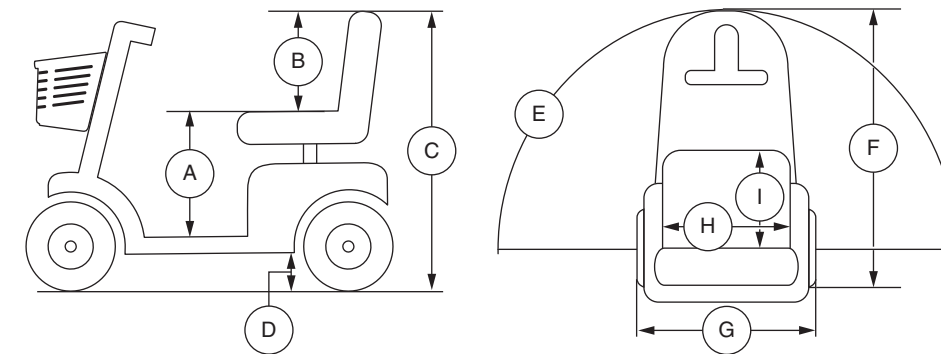


Modellnummer	SC714
Anwendungsklasse	C
Zuladung	181 kg (400 lbs.)
Höchstgeschwindigkeit ¹	Bis zu 13,7 km/h (8,5 mph) (U.S., U.K. oder Canada) Mit optionalem Motorpaket: Bis zu 15 km/h (9,3 mph) (Australia oder Italy) Bis zu 15 km/h (9,3 mph) oder 20 km/h (12 mph) (Europe)
Bodenfreiheit ²	133,3 mm (5,25 in.) Am Seitenrahmen
Wenderadius ²	2095 mm (82,5 in.)
Zum Wenden erforderliche Breite (3 Züge) ²	2108,2 mm (83 in.)
Gesamtlänge ²	1422,2 mm (56 in.)
Gesamtbreite ²	692 mm (27,25 in.)
Reifen	Typ: Pneumatisch Vorn und Hinten: 330 mm (13 in.)
Reichweite ^{1, 4}	75 Ah: Bis zu 35,61 km (22,13 miles) 92 Ah: Bis zu 47,48 km (29,5 miles)
Gesamtgewicht ohne Batterien ⁵	117,5 kg (259 lbs.)
Standard Sitz	Typ: High Back Pillow Top Gewicht: 24,9 kg (55 lbs.) Material: Schwarzes Vinyl Breite: 495,3 mm (19,5 in.) Tiefe: 406,4 mm (16 in.)
Antrieb	Hinterradantrieb, abgedichtetes Differentialgetriebe 24V DC (Gleichstrom) Motor
Doppelbremssystem	Rückkoppelnd und elektromechanisch
Batterianforderung ³	Typ: Zwei 12V, zyklentfest Kapazität: Gruppe 24 (75 Ah) oder Gruppe 27 (92 Ah)
Gewicht ⁶	75 Ah Batteriepack: 24,9 kg (55 lbs.) jeweils 92 Ah Batteriepack: 27,4 kg (60,5 lbs.) jeweils
Batterieladegerät	8 amp Extern
Freilauf betriebskraft	Unter 60 N
Betriebskraft van antriebssteuerung	Unter 5 N
Maximal zulässige Steigung	10,5% (6°)
Max. Stufenüberwindung (Auf-/Abfahrt)	120 mm (4,72 in.)
Höhe vom Sitz bis zum Boden	502–540 mm (19,75–20,25 in.)
Sitzhöhe	692–730 mm (27,25–28,75 in.)
Gesamthöhe	1346–1435 mm (53–56,5 in.)
Gemessener Schallpegel (A-bewertet)	Unter 75 dB

- Variiert mit dem Benutzergewicht, Geländetyp, Batteriestärke (Ah Auslegung), Batterieladestandard, Batteriezustand und Reifenzustand. Können die Daten dieser Spezifikation um plus (+) 10%, minus (-) 5% abweichen.
- Aufgrund von Herstellungstoleranzen und der kontinuierlichen Produktverbesserung können die Daten dieser Spezifikation um plus (+) oder minus (-) 3% abweichen.
- AGM oder Gel-Zellen empfohlen. Siehe III. „Batterien und Aufladung.“
- Nach Standard ANSI/RESNA, Elektrorollstuhl Vol. 2 Kapitel 4 & ISO 7176-4 geprüfert. Die Ergebnisse wurden durch Kalkulation der Batterie Spezifikationen und der Leistung des Antriebs-System theoretisch erreicht. Der Test wurde mit maximaler Gewichts-Kapazitaet durchgeführt.
- Einschließlich Standardsitz.
- Gewicht der Batterie kann nach Hersteller variieren.

HINWEIS: Dieses Produkt entspricht allen geltenden ANSI/RESNA, ISO 7176-Serie, und EN12184-Standards. Alle Werte können sich ohne Hinweis ändern.

FOGLIO DELLE SPECIFICHE TECNICHE



Modello	SC714	
Classe di utilizzo	C	
Portata massima	181 kg	
Velocità (massima) ¹	Fino a 13,7 km/h (8,5 mph) (U.S., U.K. e Canada) Con il pacchetto motore opzionale: Fino a 15 km/h (9,3 mph) (Australia e Italy) Fino a 15 km/h (9,3 mph) or 20 km/h (12 mph) (Europe)	
D	Altezza da terra ²	133,3 mm al telaio laterale
E	Raggio di sterzata ²	2095,5 mm
F	Inversione della larghezza (K turn) ²	2108,2 mm
F	Lunghezza ²	1422,2 mm
G	Larghezza ²	692 mm
	Ruote	Tipo: pneumatico Anteriore e Posteriore: 330 mm
	Autonomia per ciclo di carica ^{1, 4}	75 Ah: Fino a 35,61 km 92 Ah: Fino a 47,48 km
	Peso totale escluse le batterie ⁵	117,5 kg
H	Seduta standard	Tipo: High Back Pillow Top Peso: 24,9 kg Materiale: Vinile nero Lunghezza: 495,3 mm Profondità: 406,4 mm
I	Sistema trazione	Posteriore, differenziale sigillato, motore da 24 Volt DC
	Doppio sistema frenante	Rigenerativo ed elettromeccanico
	Requisiti batteria ³	Tipo: Due 12 volt, a ciclo continuo Formato: Gruppo 27 (92 Ah)
	Peso della batteria ⁶	75 Ah di pacco batteria: 24,9 kg ciascuno 92 Ah di pacco batteria: 27,4 kg ciascuno
	Caricabatteria	8 amp, esterno in dotazione
	Ruota libera forza operativa	Meno di 60 N
	Fuerza de operación del controllo di guida	Meno di 5 N
A	Pendenza massima stimata	10,5% (6°)
B	Pendenza massima di sicurezza (Ascendente/Discendente)	120 mm
C	Altezza da terra alla seduta	502–514 mm
	Altezza della seduta	492–730 mm

- Variabile a seconda del peso dell'utente, della tipologia del fondo stradale, dello stato di carica e di usura delle batterie, e delle condizioni dei pneumatici. Le misure possono variare fino a +10%, -5%.
- A causa delle tolleranze di produzione e al continuo miglioramento del prodotto, la presente specifica può essere soggetta ad una variazione pari a (+ o -) 3%.
- Si richiede AGM o di tipo al gel. Vedere il paragrafo III. "Batterie e ricarica".
- Testato in conformità con gli standard ANSI/RESNA, WC Vol 2, Sezione 4 & ISO 7176-4. Risultati derivati da calcoli teorici basati sulle specifiche delle batterie e sulle prestazioni del sistema di trazione. Test condotto alla massima capacità di carico.
- Comprende sedile standard.
- Il peso della batteria può variare a seconda del produttore.

NOTA: Questo prodotto è conforme a tutte le normative ANSI/RESNA, ISO 7176 Serie, e Norme EN12184. Tutte le specifiche sono soggette a modifica senza preavviso.