

SPECIFICATIONS DE PRODUIT

Modèle: Jazzy Select Series

Information sur le document: INFINF4217/Rev A/March 2020

Capacité de poids	136 kg (300 lb)
Vitesse maximale ¹	Jusqu'à 7 km/h (4.3 mph)
Dégagement au sol ²	Jazzy Select: 19 mm (0.75 po) au support de moteur Jazzy Select 6 et Jazzy Select 6 avec siège électrique: 19 mm (0.75 po) au support de moteur
Rayon de braquage ²	Jazzy Select: 571 mm (22.5 po) Jazzy Select 6 et Jazzy Select 6 avec siège électrique: 546 mm (21.5 po)
Dimensions ^{2, 6}	Jazzy Select: Longueur: 1118 mm (44 po) Largeur: 603 mm (23.75 po) Jazzy Select 6 et Jazzy Select 6 avec siège électrique: Longueur: 1099 mm (43.25 po) Largeur: 603 mm (23.75 po)
Roues motrice ²	254 mm (10 po), solide
Roues pivotante ²	Jazzy Select: 146 mm (5.75 po), solide, monté à l'arrière Jazzy Select 6 et Jazzy Select 6 avec siège électrique: 146 mm (5.75 po), solide, monté à l'avant et à l'arrière
Roues anti-basculement ²	Jazzy Select seulement: 129 mm (5 po), solide, monté à l'avant
Suspension	Jazzy Select: Active-Trac® Jazzy Select 6 et Jazzy Select 6 avec siège électrique: Active-Trac® avec la technologie Mid-Wheel 6
Autonomie ^{1, 4}	Jazzy Select: Jusqu'à 31.2 km (19.4 milles) Jazzy Select 6 et Jazzy Select 6 avec siège électrique: 21 km (13 milles)
Poids des composantes ^{2, 5}	Base Jazzy Select: 42.5 kg (94 lb) Base Jazzy Select 6: 44.25 kg (97.5 lb) Jazzy Select 6 avec base motorisée: 52 kg (114.5 lb) Jazzy Select - Siège standard (dossier haut) poids: 23.25 kg (51.5 lb) Jazzy Select 6 et Jazzy Select 6 avec siège électrique - Poids du siège standard: 23 kg (50.75 lb) Batterie: 11.5 kg (25.25 lb) chacune
Motorisation	Jazzy Select: Deux moteurs, transmission centrale® Jazzy Select 6 et Jazzy Select 6 avec siège électrique: Deux moteurs, Traction Mid-wheel 6®
Freins	Freins intelligents, électroniques régénératifs à disque
Batterie ³	Deux batteries au plomb scellées 12 volts, à cycle profond, anti-débordement, U-1
Chargeur	3.5 amp, externe
Force opérationnelle roue libre	Moins de 60 N
Force opérationnelle du contrôle d'entraînement	Moins de 5 N
Pente maximale nominale	6° (10.5%)
Obstacle maximal (croissant/décroissant)	45 mm (1.75 po)
Niveau sonore mesuré (pondéré A)	Moins de 65 dB

¹ Varie en fonction du poids de l'utilisateur, du type de terrain, de l'état, du type et de la capacité des batteries et de l'état des pneus. Cette spécifications est sujette à une variation de +10%, -5%.

² Considérant les tolérances de fabrication et les améliorations apportées au produit, cette spécifications est sujette à une variation de (+ or -) 3%.

³ AGM, Gel-Cell ou Gel hybride (le gel hybride est défini comme un électrolyte de gel de silice nano avec des séparateurs de tapis en verre de haute qualité) requis. Voir III. "Batteries et charge."

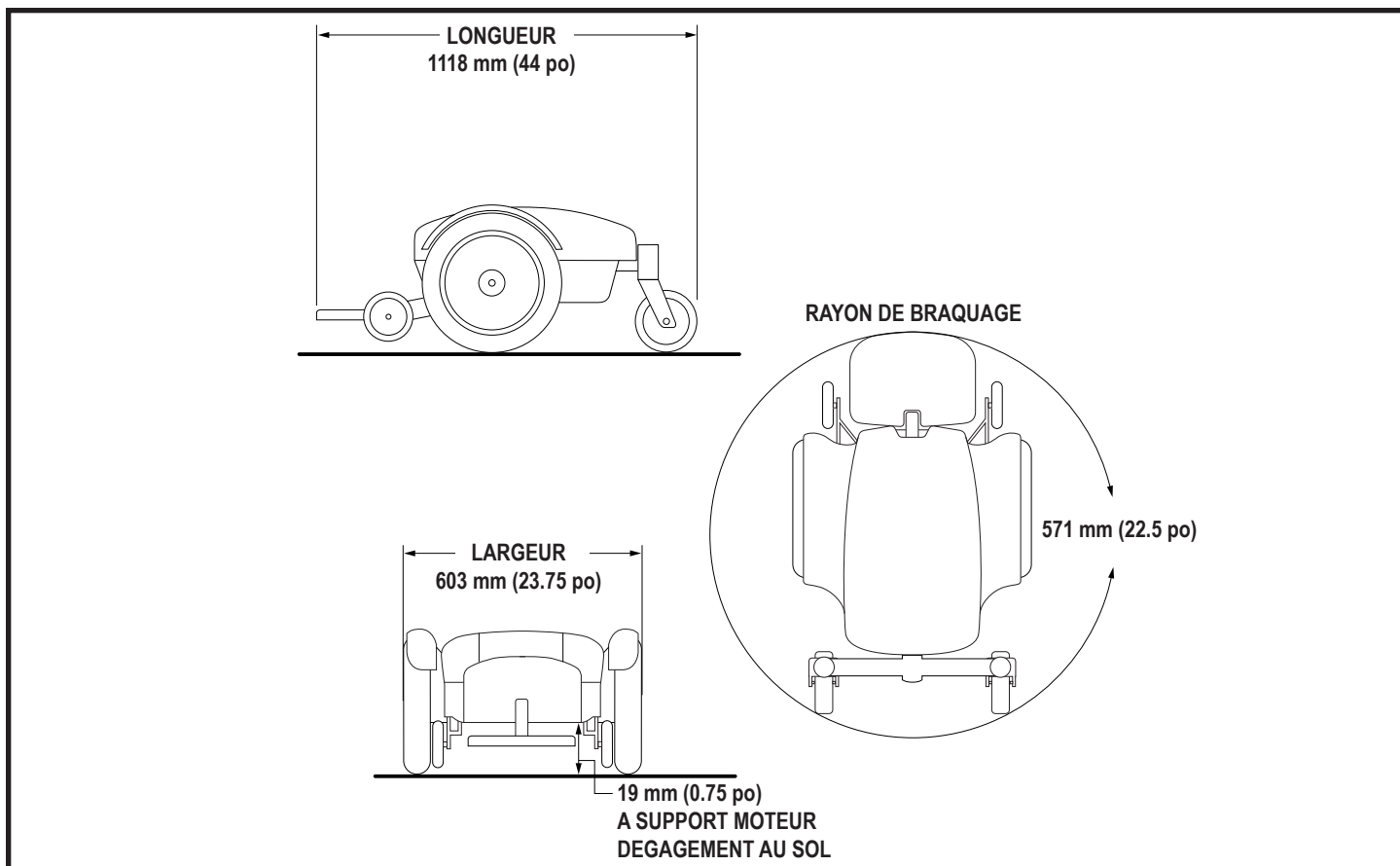
⁴ Test selon la norme ANSI/RESNA, WC Vol. 2, Section 4 & ISO 7176-4 standards. Résultats théoriques obtenus à partir des calculs basés sur les spécifications des batteries et du système d'entraînement. Testé au poids maximal permis.

⁵ Les poids des batteries peut varier en fonction du fabricant.

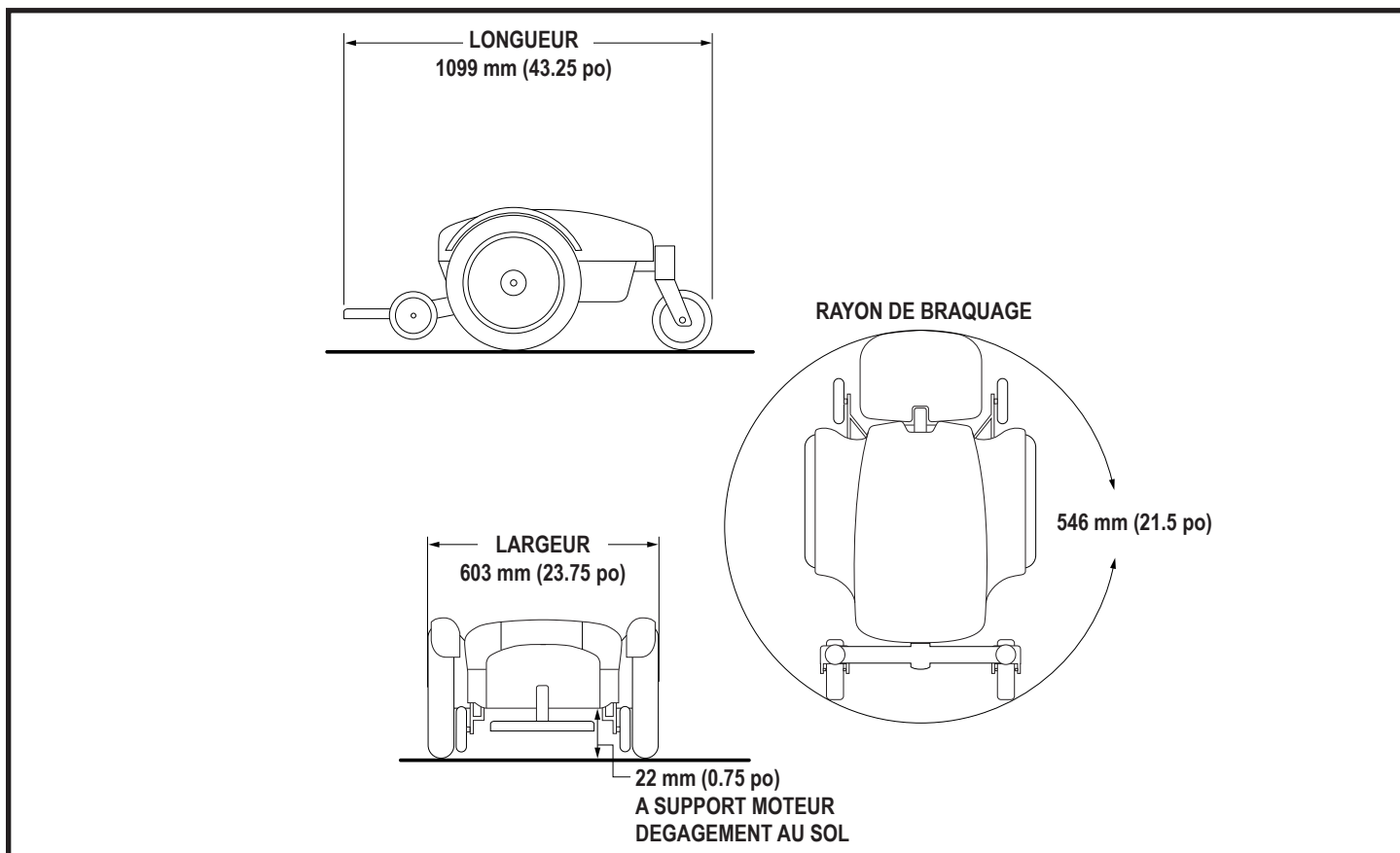
⁶ Les dimensions indiquées s'appliquent pour une base motorisé seulement. Les mesures hors tout peuvent varier en fonction du type de siège et des accessoires sélectionnés.

NOTE: Ce produit est conforme à toutes les normes ANSI / RESNA, ISO 7176 Serie, AS/NZS 3695.2 et EN12184 applicables. Toutes les spécifications sont sujettes aux changements sans préavis.





Jazzy Select



Jazzy Select 6 et Jazzy Select 6 avec siège électrique

