

产品规格

型号: **Go-Chair**

文件信息: **INFINFB3599/Rev A/December 2016**

最大载重	136 公斤 (300 磅)
最高速度 <sup>1</sup>	最高 5.95 公里/小时 (3.7 英里)
离地距离 <sup>2</sup>	4.2 厘米 (1.6 英寸) 防倾轮处 4.5 厘米 (1.8 英寸) 电机处 4.8 厘米 (1.9 英寸) 中心框架处为
转弯半径 <sup>2</sup>	64.51 厘米 (25.4 英寸)
整体尺寸 <sup>2,6</sup>	长度: 83.82 厘米 (33 英寸) 有前传动装置 66.04 厘米 (26 英寸) 无前传动装置 宽度: 57.4 厘米 (22.6 英寸)
驱动轮	22.86 厘米 (9 英寸), 实心车轮
脚轮	15.24 厘米 (6 英寸), 实心车轮
后端防翻轮	7.62 厘米 (3 英寸), 实心车轮
避震	无
行驶范围 <sup>1,4,8</sup>	18 Ah: 最高 14.06 公里 (8.74 英里) 22 Ah: 最高 17.2 公里 (10.69 英里)
组件重量 <sup>5,2</sup>	前端: 14.06 公斤 (31 磅) 后端: 16.3 公斤 (36 磅) 座椅: 13.6 公斤 (30 磅) 电池: 14.06 公斤 (31 磅) (电池盒)
传动系统	双电机, 后轮驱动
制动	“智能制动” 电子反馈盘式制动器
电池 <sup>3</sup>	两只 18 Ah, 12V 深度循环 两只 22 Ah, 12V 深度循环
电池充电器	18 Ah: 2安外置充电器 22 Ah: 3.5安外置充电器
自由轮操作力	少于60N
驱动控制操作力	少于5N
最大斜坡	10.5% (6°)
最大爬坡能力 (上坡/下坡)	30 厘米 (1.18 英寸)
测得噪音等级 (A级)	少于65dB

<sup>1</sup> 根据基础型号、用户体重、地形、电池安培小时级别 (Ah)、电池充电、电池条件、电机、控制器类型、轮胎类型以及轮胎条件有所不同。本规格允许存在 +10% 到-5% 的差异。

<sup>2</sup> 因制造容差和产品持续改进, 本规格允许存在 (+/-) 3% 的差异。

<sup>3</sup> 需要AGM 或Gel-Cell 类型, 参 章“电池和充电”。

<sup>4</sup> 根据ANSI/RESNA WC 第2 卷第4 节和ISO 7176-4 标准进行测试。根据电池规格和驱动系统性能通过理论计算得出结果。测试在最大载重下进行。

<sup>5</sup> 根据制造商不同, 电池重量可能存在差异。

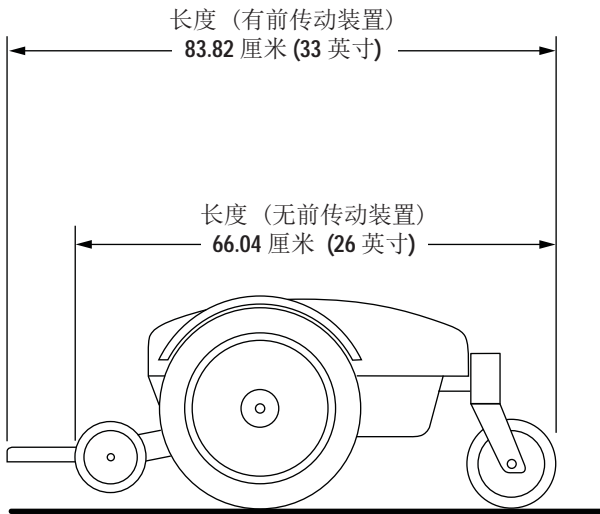
<sup>6</sup> 列出的尺寸仅为动力基座尺寸。整体尺寸根据座椅和配件选择将有所不同。

<sup>7</sup> 使用22Ah电池。

<sup>8</sup> 单元配置18Ah电池并不符合AS/NZS 3695.2 和 EN12184 标准。

注: 本产品符合所有适用的ANSI/RESNA, ISO 7176系列, AS/NZS 3695.2和 EN12184标准。所有规格如有变更, 恕不另行通知。





转弯半径

