

**Pride**<sup>®</sup>  
Mobility Products Corp.

*Manuel de l'utilisateur*



**Jazzy**<sup>®</sup> 2.0  
SELECT 6 SERIE

# CONSIGNES DE SECURITE



**MISE EN GARDE!** Votre détaillant Pride autorisé ou un technicien qualifié doit faire le montage initial de ce fauteuil motorisé et suivre toutes les procédures énumérées dans ce manuel.

Les symboles suivants sont utilisés tout au long de ce manuel pour identifier les mises en garde et moments d'attention particulière. Il est important de les comprendre et de les suivre à la lettre.



**MISE EN GARDE!** Indique une condition/situation potentiellement dangereuse. Vous devez respecter les consignes sous peine de vous blesser, de causer des dommages et/ou un mauvais fonctionnement. Ce pictogramme apposé sur le produit est de couleur noire sur un triangle jaune avec bordure noire.



**OBLIGATOIRE!** Ces actions doivent être exécutées selon les consignes sous peine de vous blesser, ou d'endommager l'appareil. Ce pictogramme apposé sur le produit est de couleur blanche avec un point bleu et bordure blanche.



**INTERDIT!** Ces actions sont interdites. Vous ne devez sous aucune considération, entreprendre ces actions. Ces actions peuvent entraîner des blessures et/ou dommages à votre équipement. Ce pictogramme apposé sur le produit est de couleur noire avec un rond rouge et barre rouge.

## UTILISATION PRÉVUE

L'utilisation prévue des produits Pride Mobility Products est d'offrir la mobilité à des personnes limitées à une position assise, qui ont la capacité de faire fonctionner un fauteuil motorisé.

## Concernant l'utilisation d'appareils fournis sur ordonnance



**ATTENTION!** En vertu de la loi fédérale cet appareil ne peut être vendu que par un médecin ou sur prescription médicale ou par d'autres personnes certifiées autorisées par la loi de l'État (États-Unis uniquement) ou de la région dans laquelle ces personnes sont spécialisées dans l'utilisation ou peuvent prescrire l'utilisation de cet appareil.

## Informations utiles

Détaillant Pride autorisé: \_\_\_\_\_

Adresse: \_\_\_\_\_

Téléphone: \_\_\_\_\_

Date d'achat: \_\_\_\_\_

**REMARQUE:** Ce manuel a été préparé à partir des spécifications et informations les plus récentes disponibles au moment de la publication. Nous nous réservons le droit d'apporter les changements nécessaires de temps à autre. Ces changements au produit peuvent causer des variations entre les illustrations et explications contenues dans ce manuel et le produit que vous avez acheté. La dernière version de ce manuel est sur notre site internet.

**REMARQUE:** Ce produit répond aux exigences et respecte les directives des normes WEEE, RoHS et REACH.

**REMARQUE:** Ce produit conforme à la classification IPX4 (IEC 60529).

**REMARQUE:** Ce produit et ses composants ne sont pas faits avec du latex de caoutchouc naturel. Consultez le fabricant en ce qui concerne les accessoires d'après-vente.



# TABLE DES MATIERES

<b>I. INTRODUCTION</b> .....	4
<b>II. SECURITE</b> .....	5
<b>III. VOTRE FAUTEUIL MOTORISE</b> .....	7
<b>IV. ASSEMBLAGE</b> .....	12
<b>V. REGLAGES CONFORT</b> .....	15
<b>VI. BATTERIES ET RECHARGE</b> .....	23
<b>VII. SOINS ET ENTRETIEN</b> .....	27

# I. INTRODUCTION

## **SECURITE**

Bienvenue chez Pride Mobility Products (Pride). Votre fauteuil motorisé est un appareil aux lignes modernes et attrayantes, fabriqué selon une technologie d'avant-garde mais surtout **sécuritaire** et confortable. Nous sommes convaincus que sa fiabilité, ses fonctionnalités et les services qu'il vous rendra feront de vous un propriétaire satisfait. Lorsque vous serez accoutumé avec le fonctionnement **sécuritaire** et l'entretien de votre fauteuil motorisé, celui-ci vous fournira plusieurs années de service sans problèmes.

**Lisez et suivez** toutes les instructions, mises en garde et notes contenues dans ce manuel avant de tenter d'utiliser votre fauteuil motorisé pour la première fois. Vous devez de plus, lire toutes les instructions, mises en garde et notes contenues dans le manuels d'instructions supplémentaires du contrôleur, des repose-pieds, et/ou systèmes qui accompagnent votre fauteuil motorisé avant de l'utiliser pour la première fois. Votre **sécurité** dépend de l'attention et du bon jugement que vous proches et vos professionnels y porteront.

Si vous ne comprenez pas quelque information contenue dans ce manuel ou si vous avez besoin d'aide pour préparer ou faire fonctionner votre appareil, S.V.P. contactez votre détaillant Pride. **Le non-respect des instructions contenues dans ce manuel et/ou sur les autocollants apposés sur votre appareil peut provoquer des accidents avec blessures, des dommages et entraîner l'annulation de la garantie.**

## **CONVENTION A L'ACHAT**

En acceptant ce produit, vous vous engagez à ne pas modifier, altérer, enlever ou rendre inutilisables les protecteurs, gardes de sécurité et/ou dispositifs de sécurité. Vous vous engagez à ne pas refuser ni négliger de faire installer les trousseaux de mise à jour au besoin, fournies par Pride afin de maintenir ou améliorer l'aspect sécuritaire de votre fauteuil motorisé.

## **TRANSPORT ET RECEPTION DU FAUTEUIL MOTORISE**

Vérifiez que vous avez bien reçu l'ensemble des composantes avant d'utiliser votre fauteuil motorisé car certaines composantes peuvent avoir été emballées séparément. Si des pièces sont manquantes, S.V.P. contactez votre détaillant Pride immédiatement. Si vous constatez des dommages au contenant ou au contenu subis lors du transport, contactez le transporteur responsable.

***NOTE: Si vous perdez ou égarez votre manuel du propriétaire, téléphonez ou écrivez-nous, ce sera avec plaisir que nous vous ferons parvenir immédiatement un document de remplacement.***

# II. SECURITE

## PICTOGRAMMES DE SECURITE

Les pictogrammes ci-dessous sont apposés sur le fauteuil pour indiquer les actions obligatoires, mises en garde et actions prohibées. Il est très important de les lire et de bien les comprendre.

**REMARQUE:** Vous trouverez davantage d'avertissements identifiés et expliqués dans le guide de la sécurité du consommateur inclus avec votre fauteuil motorisé. Veuillez-vous familiariser avec tous les avertissements et les consignes de sécurité contenus dans le guide de la sécurité du consommateur et référez-vous souvent à cette ressource.



**Lisez et suivez les consignes et informations contenues dans ce manuel.**



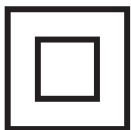
**Verrouillé et embrayé**

**Placez le fauteuil sur une surface à niveau et tenez vous debout sur le côté le fauteuil lorsque vous le désengagez ou lorsque vous l'engagez.**

**Déverrouillé et débrayé**



**Identifie les points d'ancrage.**



**Équipement de classe II**



**Fabriqué en**



**Étiquette d'informations du fauteuil motorisé**

# II. SECURITE

## CONSIGNES GENERALES



**OBLIGATOIRE! Ne prenez pas votre fauteuil pour la première fois sans avoir lu et compris les instructions et consignes de sécurité contenues dans ce manuel.**

Votre fauteuil motorisé est un appareil dernier cri, à la fine pointe de la technologie, conçu pour améliorer la mobilité des personnes. Votre détaillant Pride autorisé propose une grande variété des meilleurs fauteuils capables de satisfaire les besoins de chacun. C'est à l'utilisateur et/ou son conseiller médical (médecin, ergothérapeute, etc.) qu'appartient la décision finale lors du choix du modèle à acheter.

Il est convenu que le contenu de ce manuel est basé sur l'assurance que le fauteuil a été configuré pour l'utilisateur par un expert et que celui-ci a conseillé les professionnels de la santé impliqués au sujet des consignes d'utilisation de ce produit.

Dans certaines situations, incluant des conditions médicales, la présence d'une personne aidante sera nécessaire afin d'aider l'utilisateur à se familiariser et se pratiquer avec son nouveau fauteuil. La personne aidante peut être un membre de la famille ou un professionnel de la santé formé pour ce type de situation.

Lorsque vous commencerez à utiliser votre fauteuil pour vos activités quotidiennes, vous ferez probablement face à des situations qui demanderont une certaine habileté. Prenez votre temps et bientôt vous développerez l'habileté et l'assurance pour manoeuvrer dans les portes, prendre l'ascenseur, monter et descendre des rampes et rouler sur des terrains légèrement accidentés.

Vous trouverez ci-dessous quelques conseils qui vous aideront à vous familiariser avec le fonctionnement de votre fauteuil motorisé.

### Vérification avant départ

Apprenez à connaître les capacités et les limites de votre fauteuil. Pride recommande de faire les vérifications suivantes avant chaque utilisation pour assurer un fonctionnement sécuritaire et en douceur.

#### Avant d'utiliser votre fauteuil, vérifiez les points suivants:

- Vérifiez la pression dans les pneus. Maintenir, sans toute fois excéder, la pression en psi/bar/kPa indiquée pour chaque pneu si votre fauteuil motorisé en est équipé.
- Inspectez les raccords électriques. Assurez-vous qu'ils soient bien serrés et libres de corrosion.
- Vérifiez toutes les connexions du module de contrôle à la base motrice. Assurez-vous qu'elles soient branchées de façon sécuritaire.
- Vérifiez les freins. Voyez la section VII. "Soins et entretien".
- Vérifiez le niveau de charge des batteries. Voyez la section VI. "Batteries et recharge".

**NOTE: Si vous décelez un problème, contactez votre détaillant Pride autorisé pour obtenir de l'aide.**

# III. VOTRE FAUTEUIL MOTORISE

## LE JAZZY® SELECT 6 2.0

Votre fauteuil possède deux composantes principales: le module de siège (A) et la base motorisée (B). **Voir la figure 1.** Typiquement, le module de siège est composé des accoudoirs, du dossier et de la base du siège. La base motorisée un ensemble moteur/freins double, deux roues motrice, quatre roues articulée, deux batteries et les composantes électroniques. **Voir les figures 1, 2, et 3.**

### Clé d'identification

- |               |   |
|---------------|---|
| 1. Dossier    | 6. Roulettes articulee avant            |
| 2. Accoudoir  | 7. Appui-pieds (montré avec plateforme) |
| 3. Siège      | 8. Roue motrice                         |
| 4. Contrôleur | 9. Disjoncteur principal                |
| 5. Capot      | 10. Roulettes articulee arrière         |

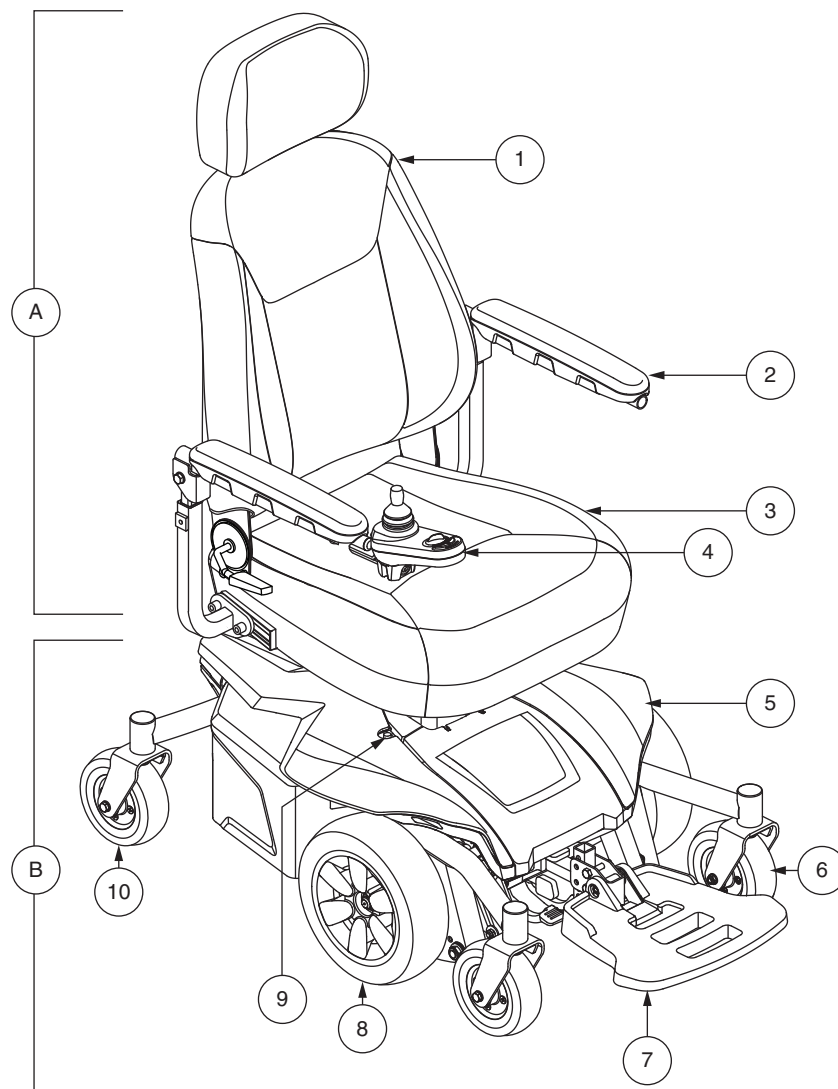


Figure 1. Le Jazzy® Select 6 2.0

# III. VOTRE FAUTEUIL MOTORISÉ

## Clé d'identification

- |                 |                                  |
|-----------------|----------------------------------|
| 1. Mbt du siège | 4. Disjoncteur circuit principal |
| 2. Capot        | 5. Roulette articulée            |
| 3. Capot avant  | 6. Siège électrique              |

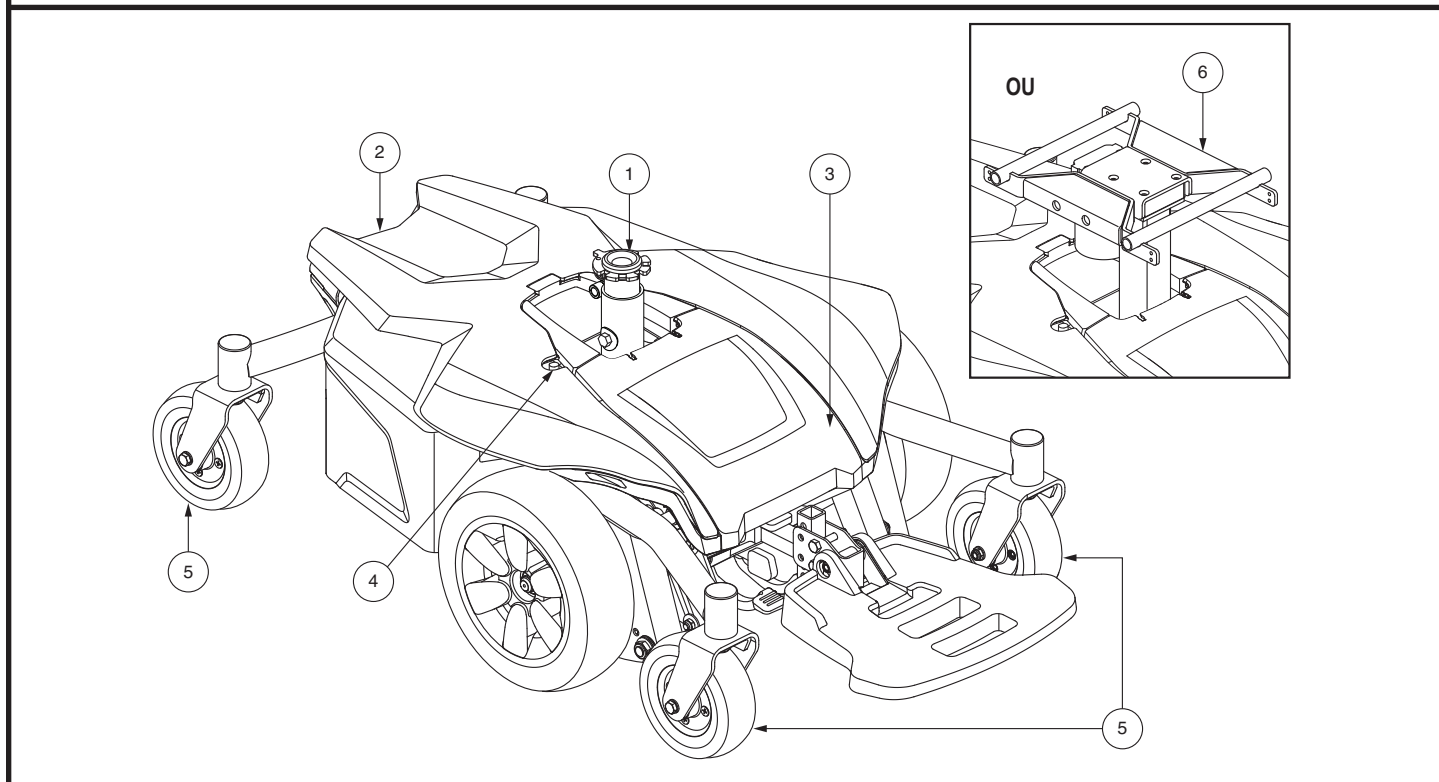


Figure 2. Base motorisée

### Composantes électroniques

Les composantes électroniques sont situées soit à l'intérieur ou à l'extérieur de la base motorisée. Le disjoncteur du circuit principal est situé sur le devant de la base motorisée. Le module d'alimentation est sous le capot avant. Voir figure 3 et 4.

**Disjoncteur circuit principal:** Composante de sécurité qui protège votre fauteuil. Lorsque les batteries sont trop faibles ou que la demande est trop importante (exemple: surcharge de poids), le disjoncteur principal coupera l'alimentation aux moteurs et aux circuits électroniques afin de les protéger. Si le disjoncteur saute, laissez reposer votre fauteuil quelques minutes, enfoncez le disjoncteur à nouveau, remettez le contact et continuez votre route. Si le disjoncteur saute à nouveau, faites vérifier votre appareil chez votre détaillant Pride autorisé.

**Module d'alimentation:** Alimente le module de commande et les moteurs à partir des batteries et du réceptacle du chargeur externe.



# III. VOTRE FAUTEUIL MOTORISE

**Connecteur du contrôleur:** Endroit où le contrôleur se branche à la base motorisée. Chaque contrôleur utilise un type différent de câble. Sans égard au type de contrôleur utilisé, le câble doit toujours être fixé de façon à ce que celui-ci ne traîne pas sur le plancher.

**Connecteurs des moteurs:** Réceptacles pour le branchement des moteurs à la base motorisée.

**Connecteurs des batteries:** Réceptacles pour le branchement des batteries à la base motorisée.

## Clé d'identification

- |                                     |                                  |
|-------------------------------------|----------------------------------|
| 1. Module d'alimentation            | 4. Connecteur de batteries       |
| 2. Connecteur du module de controle | 5. Disjoncteur circuit principal |
| 3. Connecteurs de moteurs           |                                  |

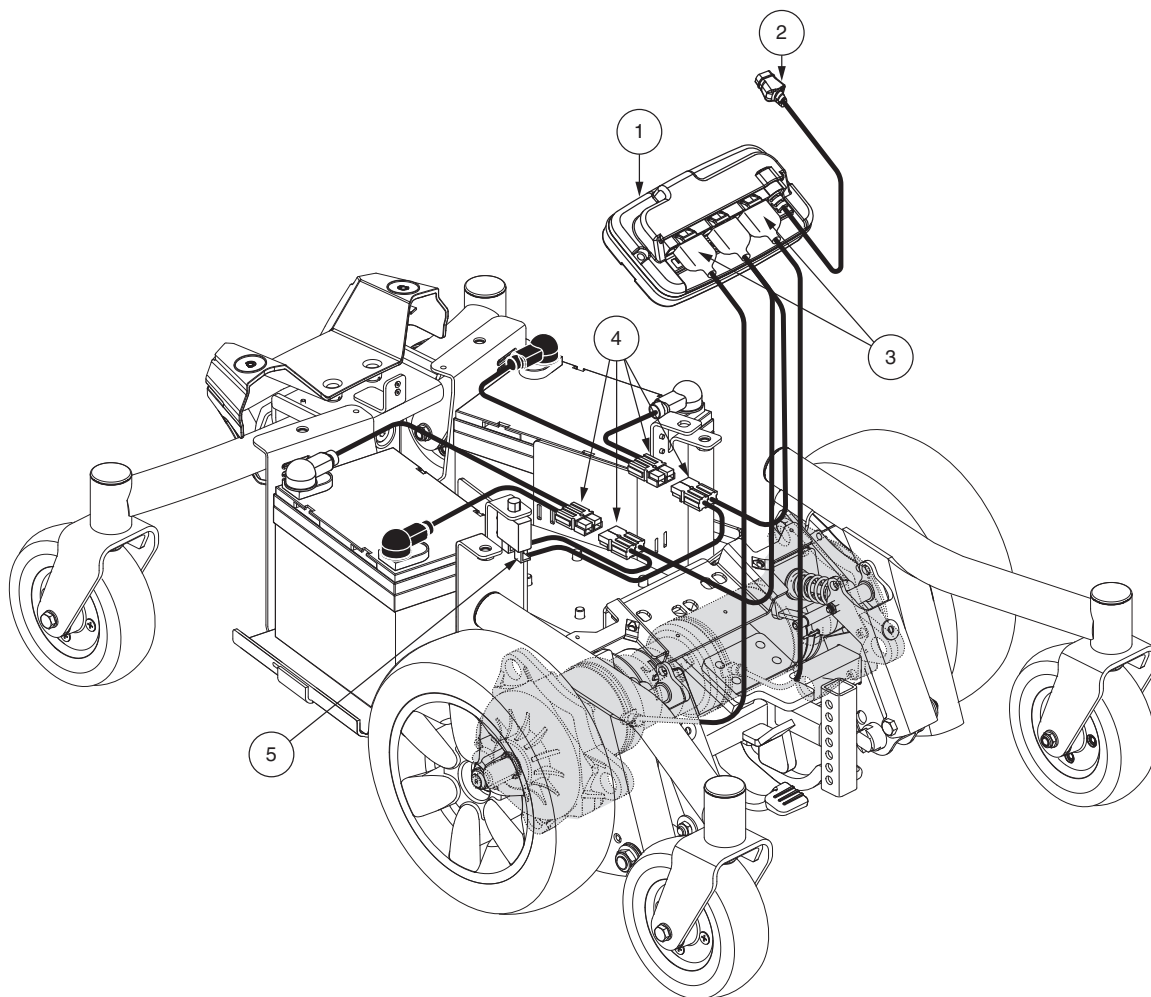


Figure 3. Composantes électroniques (Poteau de siège avec contrôleur GC3)

# III. VOTRE FAUTEUIL MOTORISE

## Clé d'identification

- |                                     |                                   |
|-------------------------------------|-----------------------------------|
| 1. Module d'alimentation            | 4. Connecteur de batteries        |
| 2. Connecteur du module de controle | 5. Disjoncteur circuit principal  |
| 3. Connecteurs de moteurs           | 6. Actionneur de siège électrique |

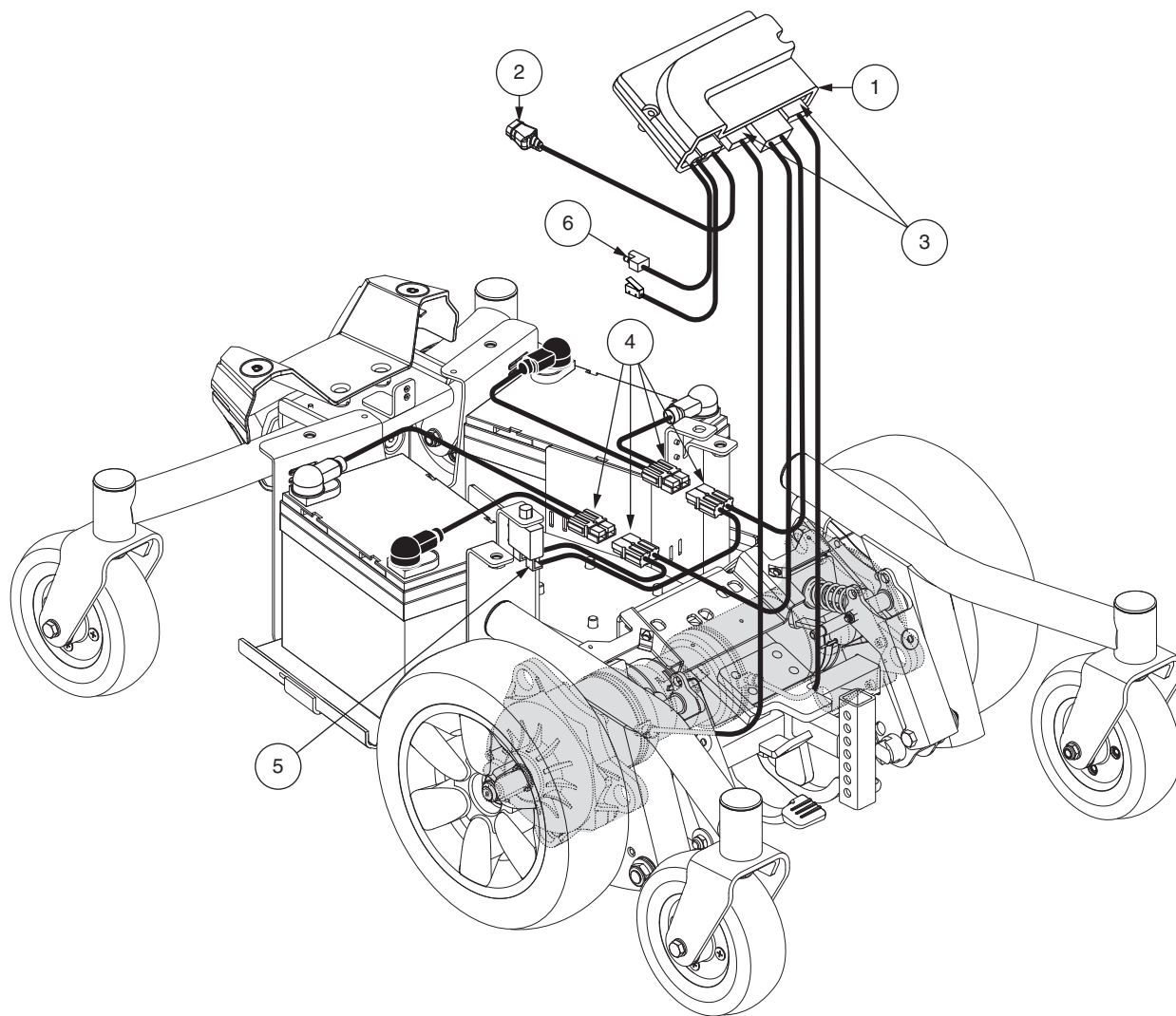


Figure 4. Composantes électroniques (Siège élévateur électrique avec contrôleur VR2)

# III. VOTRE FAUTEUIL MOTORISÉ

## Leviers d'embrayage manuel

Votre fauteuil motorisé est équipé de deux leviers d'embrayage manuel «pour passer au neutre» un sur chaque moteur. Ces leviers vous permettent de désengager les moteurs afin de pouvoir manœuvrer votre fauteuil manuellement.



**MISE EN GARDE! N'utilisez jamais votre fauteuil motorisé lorsque les moteurs sont débrayés. Ne laissez jamais votre fauteuil débrayé (neutre) lorsqu'il est sur une surface inclinée car il risque de rouler de lui-même. Débrayez le fauteuil seulement lorsque celui-ci est sur une surface horizontale.**



**MISE EN GARDE! Rappelez-vous que lorsque le fauteuil motorisé est débrayé, les freins électriques sont relâchés.**

**Pour débrayer les moteurs ou passer en mode «roues libres»:**

1. Repérer le levier sur chaque côté de la base motorisée.
2. Tirez les deux leviers vers le haut pour embrayer les moteurs. **Voir la figure 5.**
3. Poussez les deux leviers vers le bas pour débrayer les moteurs. **Voir la figure 6.**

Si vous avez de la difficulté à opérer les leviers, secouez un peu le fauteuil motorisé. Les leviers devraient bouger dans la direction désirée.

**MISE EN GARDE! N'utilisez pas une force excessive sur les leviers d'embrayage.**



**MISE EN GARDE! Ne placez pas vos pieds sur les leviers d'embrayage. Ne vous tenez pas debout sur les leviers. Une trop grande force appliquée sur les leviers peut endommager les moteurs, les freins et les leviers.**

**MISE EN GARDE! N'utilisez pas les leviers d'embrayage comme point d'ancrage du fauteuil.**

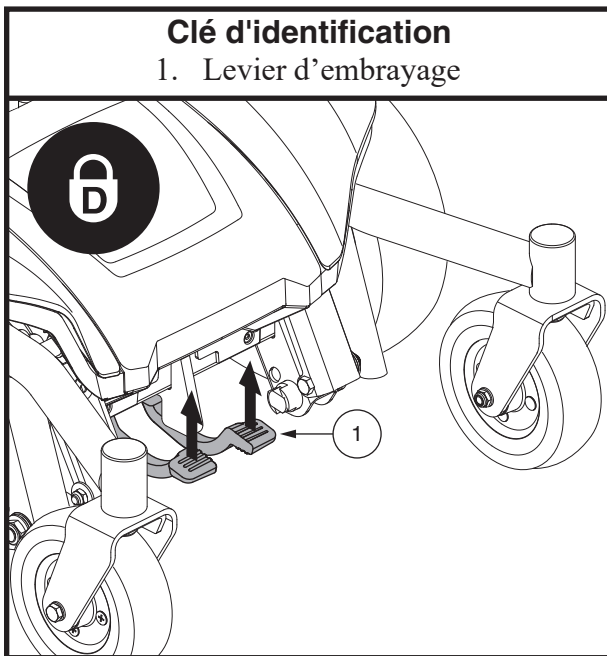


Figure 5. Mode de traction (embrayé)

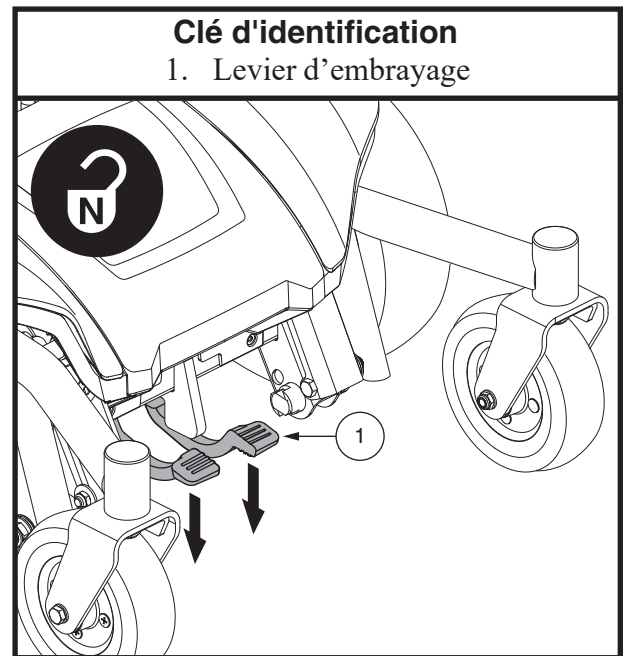


Figure 6. Mode «roues libres» (débrayé)

# IV. ASSEMBLAGE

## ASSEMBLAGE INITIAL

Il se peut que vous ayez à faire un assemblage partiel de votre fauteuil avant la première utilisation ou après l'avoir transporté.

### Installation du siège (Poste de selle seulement)

Il se peut que vous ayez à installer le siège avant la première utilisation ou après avoir transporté votre fauteuil motorisé.

**NOTE:** *Tout écrou autobloquant à insertion de nylon retiré pendant le démontage ou lors de réglage du fauteuil motorisé doit être remplacé par un écrou neuf. Les écrous à insertion de nylon ne doivent pas être réutilisés car ils s'endommagent et n'offrent plus un serrage sécuritaire. Des écrous de remplacement à insertion de nylon sont disponibles dans toutes les quincailleries ou chez votre détaillant Pride autorisé.*

#### Pour installer le siège:

1. Déposez le siège sur la base motorisée.
2. Installez le contrôleur sur l'un des accoudoirs. Serrez la vis de blocage avec la clé hexagonale fournie.
3. Relevez l'accoudoir à la verticale, passez le câble du contrôleur selon l'illustration 6 et fixez-le avec des attaches pour câbles.

**NOTE:** *Il est important que l'accoudoir soit à la verticale avant de fixer le câble avec les attaches.*



**OBLIGATOIRE! Évitez les dommages au câble du contrôleur! Ne passez pas la câble du contrôleur à l'extérieur du coussin d'accoudoir. Passez-le sous l'accoudoir du côté intérieur de l'accoudoir. Utilisez des attaches pour fil pour fixer le câble de façon à ce que celui-ci ne puisse se coincer dans la structure de siège, empêcher le câble de s'enrouler dans les roues ou encore d'être endommagé par la cadre d'une porte.**

4. Branchez le câble du contrôleur dans le connecteur sur la base motorisée. Voir la figure 3 ou 4.

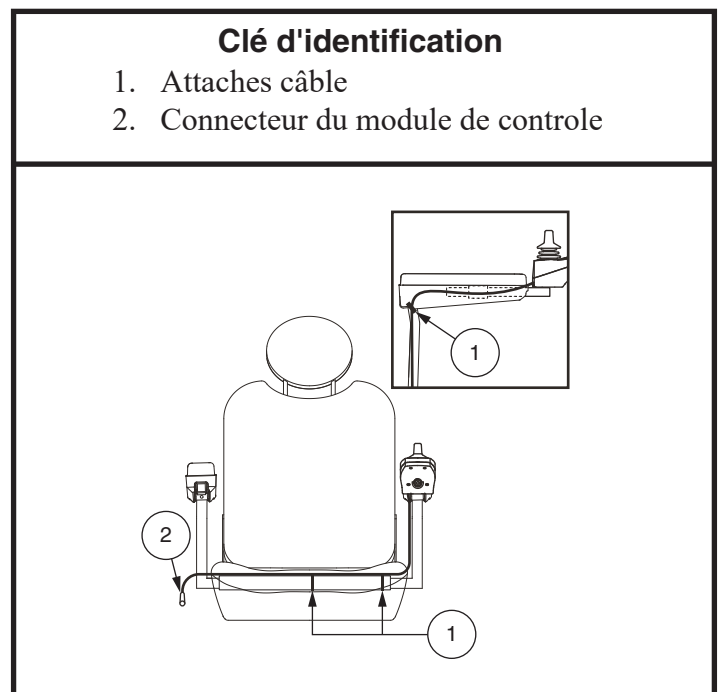


Figure 7. Routage de harnais de contrôleur sur un siège de contour

## IV. ASSEMBLAGE

### Installation du siège (siège électrique seulement)

Il se peut que vous ayez à installer le siège avant la première utilisation ou après avoir transporté votre fauteuil motorisé. Les deux composants principaux du siège sont des extrusions en aluminium montées sur la base du siège. Ces extrusions s'attachent à une paire de barres de trapèze montées sur la base motorisée. Voir la figure 8.



**MISE EN GARDE! Ne soulevez pas le siège par les appuis-bras. Ils peuvent pivoter et vous faire perdre le contrôle.**

#### Pour installer le siège:

1. Mettez le contrôleur hors tension.
2. Assurez-vous que le fauteuil est en mode entraînement.
3. Assurez-vous que le dossier est plié vers l'avant.
4. Inclinez le siège vers l'avant et positionnez les deux fentes avant au-dessus de la barre trapèze avant. Voir la figure 8.
5. Abaissez le siège sur la barre de trapèze avant et poussez vers l'avant jusqu'à ce que la barre de trapèze avant glisse dans les deux fentes avant. Voir la figure 8. Assurez-vous que la sangle de traction de dégagement du siège est acheminée vers l'arrière sur le dessus du tube récepteur de l'accoudoir. Voir la figure 9.
6. Faites pivoter l'arrière du siège vers le bas jusqu'à ce que les fentes arrière s'enclenchent sur la barre trapèze arrière.



**ATTENTION! Assurez-vous que le siège est entièrement sécurisé avant d'utiliser votre fauteuil motorisé.**

7. Installez le contrôleur et acheminez le faisceau du contrôleur jusqu'au point où il se branche sur la base motorisée. Acheminer le faisceau du contrôleur de manière à ce qu'il ne puisse pas être pincé dans le siège.
8. Branchez le connecteur du contrôleur dans la base d'alimentation.
9. Fixez le faisceau du contrôleur au récepteur de l'accoudoir à l'aide d'attaches.

**NOTE:** Il est important que l'accoudoir soit à la verticale avant de fixer le câble avec les attaches.

#### Clé d'identification

1. Fente arrière
2. Fente avant
3. Trapèze Bar

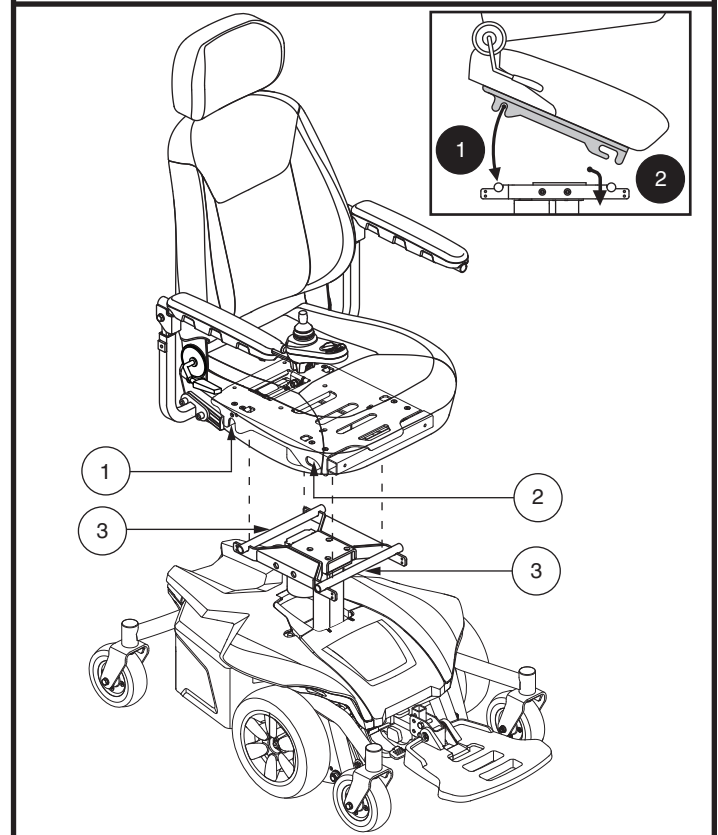


Figure 8. Assemblage de siège (Siège électrique seulement)

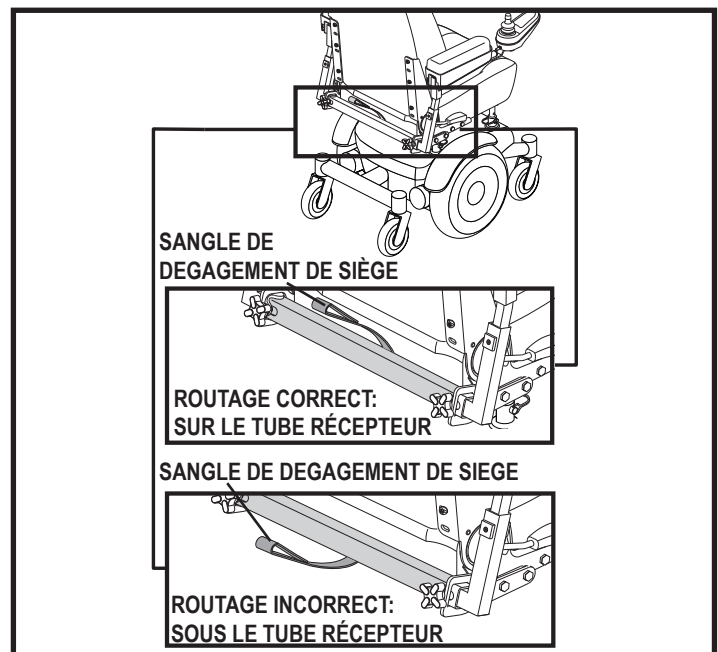


Figure 9. Routage de la sangle de traction du siège

## IV. ASSEMBLAGE



**OBLIGATOIRE!** Évitez les dommages au câble du contrôleur! Ne passez pas la câble du contrôleur à l'extérieur du coussin d'accoudoir. Passez-le sous l'accoudoir du côté intérieur de l'accoudoir. Utilisez des attaches pour fil pour fixer le câble de façon à ce que celui-ci ne puisse se coincer dans la structure de siège, empêcher le câble de s'enrouler dans les roues ou encore d'être endommagé par le cadre d'une porte.

10. Branchez le câble du contrôleur dans le connecteur sur la base motorisée. Voir le figure 3 ou 4.

*REMARQUE: Reportez-vous à la section V. "Réglages de confort" pour plus d'informations sur l'installation et le réglage du contrôleur.*

# V. REGLAGES CONFORT

## REGLAGES CONFORT

Dès que vous vous serez acclimaté à votre fauteuil motorisé, vous ressentirez probablement le besoin de régler le siège. Vous pouvez effectuer plusieurs réglages confort tels que la hauteur, la largeur et l'angle des accoudoirs, la hauteur, la profondeur et l'angle du repose-pied, ainsi que la position de la manette de commande. Référez-vous aux informations qui suivent pour faire les réglages.

**NOTE:** Si votre fauteuil motorisé est équipé d'un siège optionnel, référez-vous aux informations contenues dans le manuel accompagnant le produit.

**MISE EN GARDE!** Le réglage du centre de gravité du fauteuil adéquat pour la majorité des utilisateurs a été fait à l'usine. Votre détaillant a évalué vos besoins et a apporté les ajustements nécessaires. Ne faites aucun changements à la configuration de votre fauteuil sans avoir d'abord contacté votre détaillant Pride autorisé.



**MISE EN GARDE!** Certaines composantes de votre fauteuil sont lourdes. Demandez de l'aide pour les soulever ou les déplacer. Veuillez vous référer à la table des spécifications pour connaître leur poids spécifique avant de démonter votre fauteuil motorisé.

**MISE EN GARDE!** Le fauteuil ne doit pas être occupé lors des changements des réglages.

### Réglage de la hauteur du siège (Poteau de siège seulement)

Le siège est réglable sur trois niveaux différents à 2.5 cm (1 po) d'intervale.

#### Pour changer la hauteur du siège:

1. Coupez le contact (off).
2. Assurez-vous que le fauteuil est bien embrayé. **Voir la figure 5.**
3. Débranchez le connecteur du contrôleur de la base motorisée. **Voir la figure 10.**
4. Déverrouillez le siège à l'aide de son levier. **Voir la figure 10.**
5. Tenez le levier et faites pivoter le siège vers la droite ou vers la gauche puis, soulevez-le pour le détacher de la base motorisée.
6. Desserrez le boulon et son écrou sur l'arrière du mât du siège. **Voir la figure 10.**
7. Retirez le boulon de réglage, la rondelle et son écrou. **Voir la figure 10.**
8. Faites glisser le mât supérieur vers le niveau désiré.
9. Réinstallez le boulon, la rondelle et l'écrou sur le mât.
10. Resserrez le boulon et l'écrou sur l'arrière du mât du siège.
11. Réinstallez le siège.
12. Branchez le câble du contrôleur sur la base motorisée.

**NOTE:** Utilisez le levier situé sous le siège pour le faire pivoter.

# V. REGLAGES CONFORT

## Clé d'identification

- |                             |   |
|-----------------------------|---|
| 1. Siège                    | 4. Boulon de réglage de la hauteur du siège |
| 2. Levier du pivot de siège | 5. Connecteur du contrôleur                 |
| 3. Mat du siège             |   |

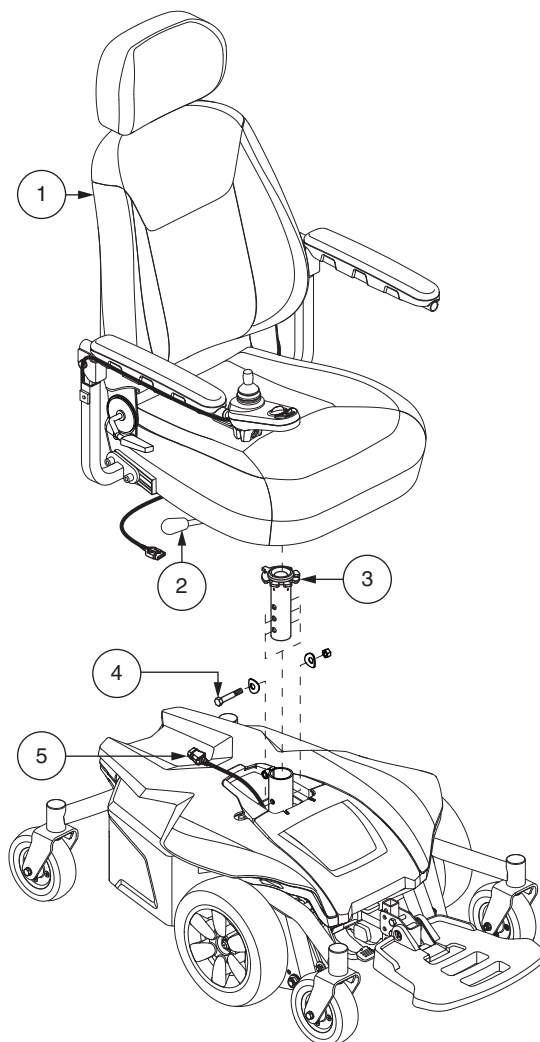


Figure 10. Réglage de la hauteur du siège



# V. REGLAGES CONFORT

## Réglage de la hauteur du siège (Sièges électriques seulement)

Votre fauteuil est équipé d'un siège éleveur électrique. Vous pouvez changer la hauteur à l'aide du contrôleur.

### Pour changer la hauteur du siège:

1. Pesez sur le bouton 'on/off' sur le contrôleur pour allumer le fauteuil. **Voir la figure 11.**
2. Pesez sur le bouton de l'actionneur désiré pour le sélectionner. **Voir la figure 11.**
3. Tirez sur la manette pour élever le siège vers le niveau désiré.
4. Poussez la manette vers l'avant pour abaisser le siège vers le niveau désiré.
5. Pesez sur le bouton 'on/off' pour retourner en mode de fonctionnement normal. **Voir la figure 11.**



**MISE EN GARDE! Ne laissez pas le moteur rouler pendant plus de quelques secondes lorsque le siège est en fin de course supérieure ou inférieure.**

**NOTE:** Contactez votre détaillant Pride autorisé pour de plus amples informations sur le fonctionnement de votre siège éleveur.

**MISE EN GARDE! Le siège éleveur est conçu pour l'utilisation sur une surface bien à niveau seulement. Ne tentez jamais d'élever le siège de son niveau inférieur lorsque le fauteuil est sur une surface inclinée sous peine de provoquer un renversement.**



**MISE EN GARDE! Ne jamais élever le siège de son niveau inférieur lorsque vous roulez sur une surface accidentée ou inégale sous peine de provoquer un renversement.**

**MISE EN GARDE! Ne jamais élever le siège de son niveau inférieur lorsque le fauteuil est débrayé (neutre).**

**MISE EN GARDE! Le non-respect de cette consigne peut entraîner le renversement du fauteuil.**



**MISE EN GARDE! Assurez-vous qu'il n'y ait pas d'obstruction près du moteur lorsque vous abaissez le siège.**

**NOTE:** Le siège électrique est équipé d'un dispositif de sécurité qui réduit la vitesse du fauteuil motorisé dès que le siège est élevé de plus de 19 mm (0.75 po) de son niveau inférieur. Assurez-vous que le dispositif de sécurité est bien fonctionnel avant de vous servir de votre fauteuil.

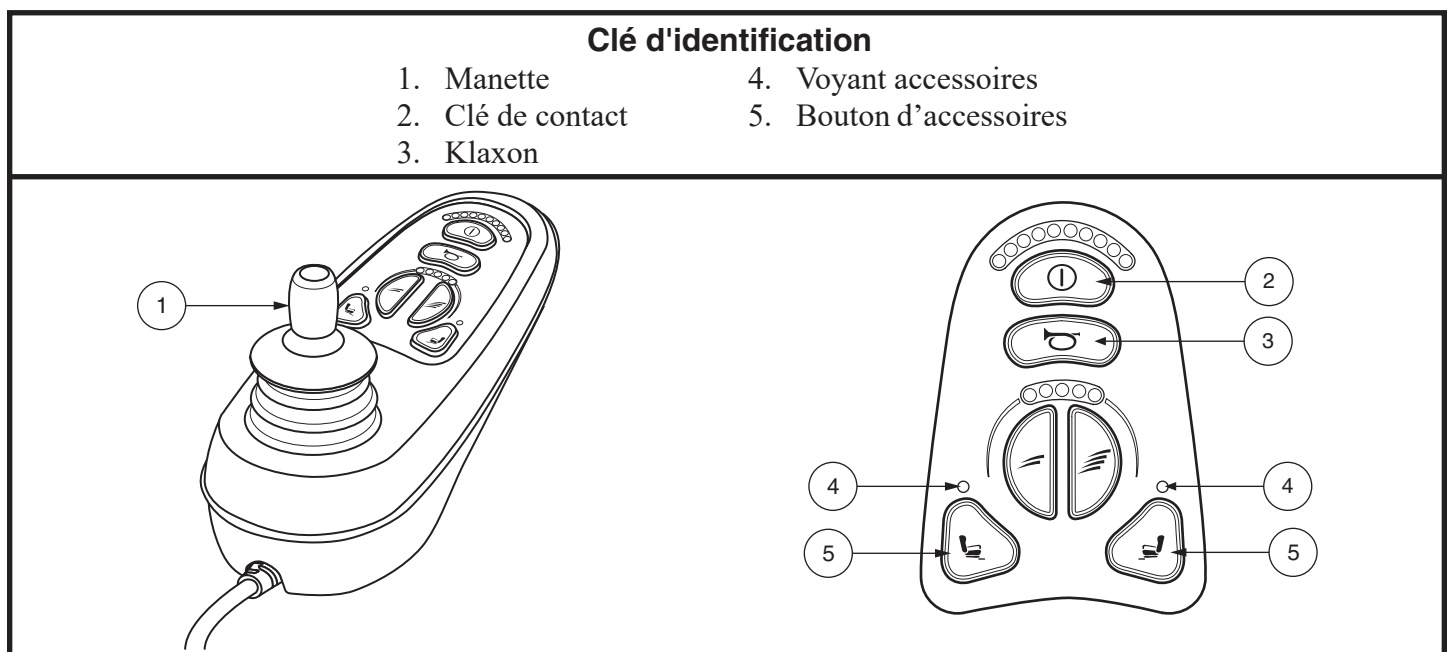


Figure 11. Clavier du contrôleur VR2 (6-boutons)

## V. REGLAGES CONFORT

**NOTE:** Le trousse de réglage de siège la plus commune est illustrée dans la figure 12. Il se peut que votre produit soit configuré différemment. Toutes les configurations fonctionnent de la même manière.

### Réglage de l'inclinaison du dossier

Si votre fauteuil motorisé est équipé d'un siège à dossier inclinable, vous pouvez changer l'inclinaison du dossier. Le levier est situé sur le côté droit de la base du siège. **Voir la figure 10.**

#### Pour changer l'inclinaison du dossier:

1. Tirez sur le levier.
2. Changez la position du dossier.
3. Relâchez le levier.

### Réglage de l'inclinaison du dossier

Si votre fauteuil est équipé d'un siège à dossier réglable, il possède quatre positions de réglages différents: 90, 102, 105 et 107 degrés d'inclinaison.

#### Pour régler l'inclinaison du dossier:

1. Retirez la vis de réglage de l'inclinaison du dossier de chaque charnière. **Voir la figure 12.**
2. Placez le dossier à l'inclinaison désirée.
3. Réinstallez les vis dans les charnières et resserrez.

### Réglage en largeur des accoudoirs

Le réglage est indépendant pour chaque accoudoir.

**NOTE:** Le réglage des accoudoirs peut faire augmenter la largeur hors tout de votre fauteuil motorisé.

#### Pour ajuster les accoudoirs en largeur:

1. Repérez les deux boutons de réglage sur le support des accoudoirs. **Voir la figure 12.**
2. Desserrez les boutons.
3. Faites glisser les accoudoirs à la position désirée.
4. Resserrez les boutons.

### Inclinaison des accoudoirs

#### Pour changer l'inclinaison des accoudoirs:

1. Relevez l'accoudoir perpendiculaire au plancher.
2. Desserrez l'écrou de verrouillage. **Voir la figure 12.**
3. Tournez la vis de réglage pour soulever ou abaisser l'avant de l'accoudoir.
4. Resserrez l'écrou pour verrouiller en place.

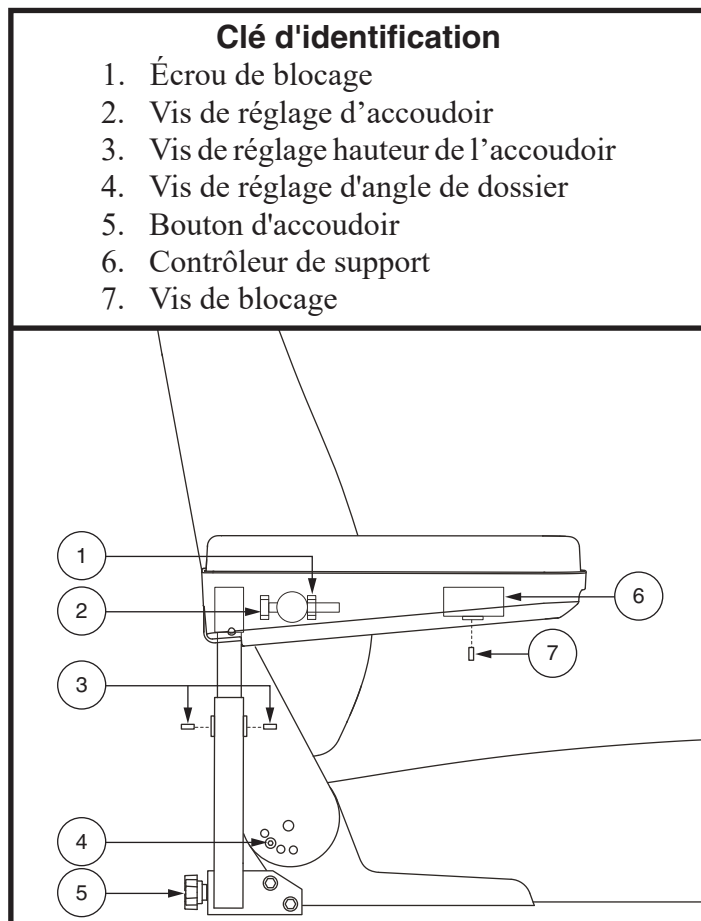


Figure 12. Réglages accoudoirs et dossier

# V. REGLAGES CONFORT

## Réglage hauteur des accoudoirs

### Pour changer la hauteur des accoudoirs:

1. Desserrez la vis de réglage sur le support d'accoudoir. **Voir la figure 12.**
2. Abaissez ou montez l'accoudoir au niveau désiré.
3. Resserrez la vis de réglage.

## Position du contrôleur

Vous pouvez approcher ou éloigner de vous le contrôleur. Vous pouvez également l'installer sur l'accoudoir droit ou gauche.



**MISE EN GARDE! Ne placez pas le câble de façon à ce qu'il puisse être coincé entre le cadre du siège et la structure de la base motorisée.**

### Pour allonger le support du contrôleur:

1. Relevez l'accoudoir à la verticale.
2. Desserrez la vis de réglage sous l'accoudoir. **Voir la figure 12.**
3. Faites glisser le contrôleur vers la position désirée.
4. Resserrez la vis pour fixer le contrôleur.

### Pour changer la position du contrôleur:

1. Coupez le contact (off).
2. Débranchez le connecteur du contrôleur de la base motorisée.
3. Coupez les attaches de câble du contrôleur et du chargeur sous l'accoudoir et sous le siège.
4. Relevez l'accoudoir à la verticale.
5. Desserrez la vis de blocage. **Voir la figure 12.**
6. Glissez le contrôleur hors de l'accoudoir.
7. Placez le contrôleur dans l'autre accoudoir.
8. Resserrez les vis de réglage.
9. Faites passer le câble du contrôleur le long du cadre du siège et fixez-le avec des attaches pour fil. **Voir la figure 7.**
10. Branchez le câble du contrôleur sur la base motorisée. **Voir la figure 3 ou 4.**

# V. REGLAGES CONFORT

## Hauteur du repose-pieds

Le repose-pieds peut être placé à plusieurs hauteurs différentes. Les positions sont espacées de 1.27 cm (0.5 po) à la fois.

### Pour hausser ou abaisser le repose-pieds:

1. Retirez les attaches sur le support du repose-pieds.  
**Voir la figure 13.**
2. Haussez ou abaissez le repose-pieds à la hauteur désirée.
3. Réinstallez les attaches sur le support et resserrez-les.

## Profondeur de la plateforme

### Pour ajuster la profondeur de la plateforme:

1. Retirez les attaches sur le support du repose-pieds.  
**Voir la figure 13.**
2. Placez la plateforme à la profondeur désirée.
3. Réinstallez les attaches sur le support et resserrez-les.

## Inclinaison du repose-pieds

Vous pouvez régler l'inclinaison du repose-pieds.  
**Voir la figure 13.**

### Pour régler l'inclinaison du repose-pieds:

1. Relevez le repose-pieds pour trouver l'emplacement de la vis de réglage.
2. Tournez la vis de réglage pour soulever ou abaisser l'avant du repose-pieds.

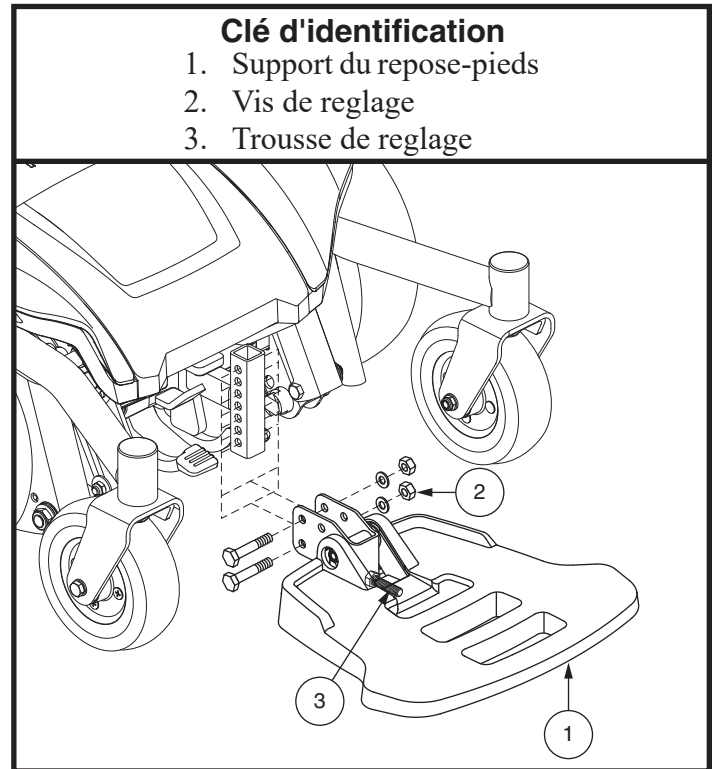


Figure 13. Réglages repose-pieds

## V. REGLAGES CONFORT

### Appuis-pieds ou appuis-jambes escamotables

Vous pouvez les déplacer vers les côtés avant de sortir de votre fauteuil. Voir la figure 14.

#### Pour escamoter les appuis-pieds

1. Pesez sur le bouton de détente.
2. Rétractez l'appui-pied vers le côté.

#### Pour régler la longueur des appuis-jambes:

1. Retirez les deux vis dans la rallonge de tube.
2. Faites glisser le tube vers la longueur désirée.
3. Réinstallez les deux vis et serrez-bien.

### Appuis-jambes éleveurs

Les appuis-jambes éleveurs (ELRs) permettent d'élever les jambes à n'importe quel niveau entre 30.48–48.26 cm (12–19 po) de hauteur. Voir la figure 15.

#### Pour rétracter un appui-jambe (ELR):

1. Pesez sur le levier de détente A.
2. Rétractez l'appui-jambe vers le côté du fauteuil.

#### Pour régler l'inclinaison de l'appui-jambe (ELR):

1. Pesez sur le levier de détente B.
2. Élevez l'appui-jambe à l'angle désiré.

#### Pour régler la longueur des appuis-jambes (ELRs):

1. Retirez la vis de réglage sur le côté de la rallonge de l'appui-jambe.
2. Faites glisser la rallonge vers la longueur désirée.
3. Réinstallez la vis de réglage.

#### Clé d'identification

1. Montant
2. Levier de détente
3. Vis de réglage

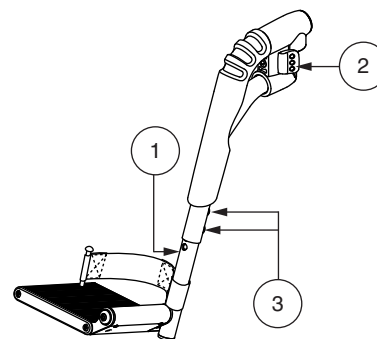


Figure 14. Appui-pied escamotable

#### Clé d'identification

1. Levier de détente A
2. Levier de détente B
3. Vis de réglage
4. Montant

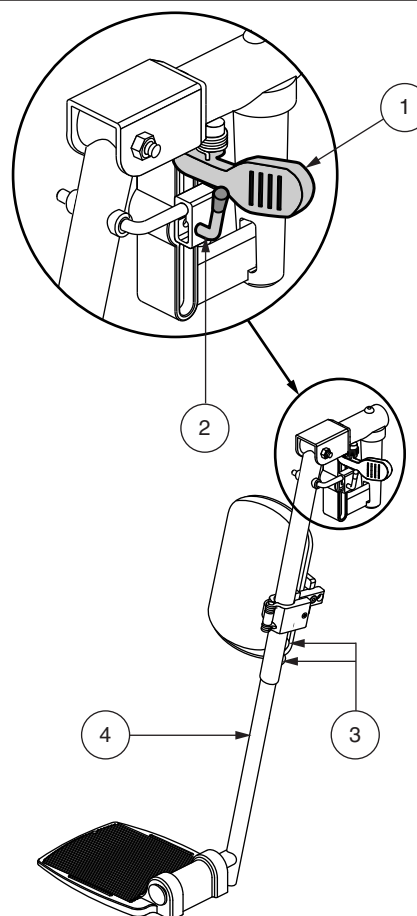


Figure 15. Appui-jambe éleveur

## V. REGLAGES CONFORT

### Ceinture de positionnement

Votre fauteuil motorisé peut être équipé d'une ceinture de positionnement réglable pour un meilleur confort.

**Voir la figure 16.** La ceinture de positionnement, réglable, a été conçue pour soutenir et empêcher tout glissement vers le bas ou vers l'avant une fois assis. La ceinture de positionnement n'a pas été conçue pour être utilisée comme ceinture de sécurité.



**MISE EN GARDE!** La ceinture de positionnement n'est pas conçue pour remplacer la ceinture de sécurité dans un véhicule moteur. De plus, le fauteuil motorisé n'est pas conçu pour être occupé lorsque celui-ci est à bord d'un véhicule routier. Toute personne à bord d'un véhicule moteur doit porter la ceinture de sécurité du véhicule approuvé par le fabricant.

**MISE EN GARDE!** La ceinture de positionnement doit être sécurisée à tout moment. Ne laissez jamais la ceinture de positionnement suspendue en l'air ou trainer sur le sol car elle peut s'emmêler.

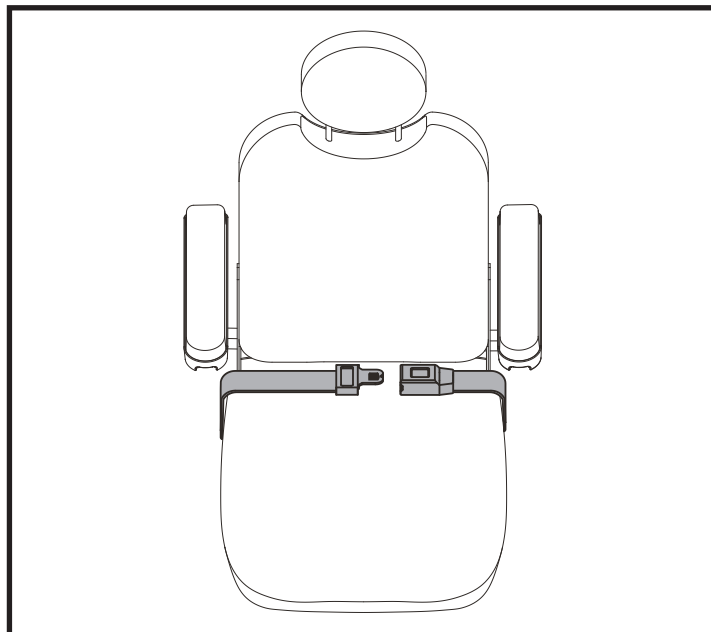


Figure 16. Ceinture de positionnement

### Pour installer la ceinture de positionnement:

1. Retirez la vis sur la partie arrière de la charnière de siège du côté gauche et du côté droit.
2. Insérez une vis dans la rondelle fournie et au travers de la ceinture puis dans la charnière de chaque côté du siège.
3. Resserrez les vis.

### Pour ajuster la ceinture et augmenter le confort:

1. Prenez place sur le siège, insérez la patte métallique d'un côté dans le boîtier de la boucle du côté opposé jusqu'à ce que le «clic» se fasse entendre. **Voir la figure 16.**
2. Tirez la courroie excédentaire pour ajuster la ceinture, sans trop serrer pour ne pas créer d'inconfort.

### Pour détacher la ceinture de positionnement:

1. Pesez sur le bouton de détente du mécanisme sur le boîtier de plastique.

**OBLIGATOIRE!** Assurez-vous la ceinture est bien fixée et bien confortable avant chaque usage.



**OBLIGATOIRE!** Inspectez la ceinture pour pièces détachées ou dommages, y compris les déchirures, zones usées, la quincaillerie pliée ou mécanismes de verrouillage endommagés, la saleté ou débris, avant chaque usage. Si vous découvrez un problème, contactez votre détaillant Pride autorisé pour les réparations.

# VI. BATTERIES ET RECHARGE

## BATTERIES ET RECHARGE

Votre fauteuil motorisé utilise deux batteries 12 volts à décharge poussée. Ces batteries sont scellées et ne demandent aucun entretien. Il n'est pas nécessaire de vérifier le niveau de liquide. Elles ont été conçues pour être entièrement déchargées. Les batteries à décharge poussée ressemblent à des batteries d'automobile mais celles-ci ne peuvent être utilisées dans un fauteuil motorisé puisqu'elles n'ont pas été conçues pour être entièrement déchargées. Les batteries de type automobile peuvent être dangereuses lorsqu'utilisées dans un fauteuil motorisé.



**OBLIGATOIRE!** Les bornes, les connecteurs et les accessoires reliés aux batteries contiennent du plomb. Portez des lunettes de protection et des gants pour les manipuler. Lavez vos mains après les avoir manipulés.



**INTERDIT!** Toujours utiliser deux batteries identiques, de même type, même débit et de même capacité (Ah). Référez-vous aux spécifications contenues dans ce manuel ou dans le manuel du chargeur à batteries pour connaître le type et modèle recommandé.



**MISE EN GARDE!** Contactez votre détaillant Pride autorisé si vous avez des questions au sujet des batteries de votre fauteuil motorisé.

## Recharge des batteries

La recharge des batteries est indispensable pour prolonger la durée de vie utile des batteries de votre fauteuil motorisé. Le chargeur a été conçu pour optimiser la performance de votre fauteuil motorisé en rechargeant vos batteries de façon sécuritaire, rapide et efficace. Le chargeur ne fonctionne que lorsque le Jazzy® est branché au mur.



**INTERDIT!** Ne pas retirer la fiche de mise à la terre sous peine de provoquer un incendie. Seulement si absolument obligatoire, vous pouvez utiliser un adaptateur à trois fiches dans une prise électrique à deux fentes.



**INTERDIT!** N'utilisez jamais de cordon de rallonge pour brancher le chargeur de batteries. Branchez le chargeur directement dans une prise murale.



**INTERDIT!** Ne laissez pas d'enfant jouer sans surveillance près d'un fauteuil motorisé lorsque vous rechargez les batteries. Pride recommande de ne pas recharger les batteries lorsque le fauteuil est occupé.



**OBLIGATOIRE!** Lisez les instructions sur la recharge des batteries dans ce manuel et/ou dans le livret fourni avec le chargeur avant de commencer la recharge.



**MISE EN GARDE!** La recharge des batteries peut générer des gaz explosifs. N'approchez pas du chargeur avec une flamme ou des étincelles. Ventilez adéquatement pendant la recharge des batteries.

**MISE EN GARDE!** Vous devez recharger les batteries avec le chargeur externe qui a été fourni avec votre fauteuil. N'utilisez pas un chargeur de type automobile.

**MISE EN GARDE!** Inspectez le chargeur, les fils et les connecteurs pour détecter des dommages avant chaque utilisation. Contactez votre détaillant Pride autorisé si vous découvrez des dommages



**MISE EN GARDE!** Ne tentez pas d'ouvrir le boîtier du chargeur à batteries. Si votre chargeur ne fonctionne pas correctement, contactez votre détaillant Pride autorisé.

**MISE EN GARDE!** Soyez conscient que le boîtier du chargeur de batterie peut devenir chaud pendant la charge. Évitez tout contact cutané et ne placez pas dessus des surfaces susceptibles d'être affectées par la chaleur.

**MISE EN GARDE!** Si votre chargeur à batteries externe est muni de fentes de ventilation, n'insérez pas d'objet au travers de ces fentes.

**MISE EN GARDE!** Si votre chargeur à batteries externe n'a pas été testé et approuvé pour l'utilisation à l'extérieur, ne l'exposez pas à des mauvaises conditions météo. Si le chargeur est exposé à des mauvaises conditions météo, alors laissez reposer le chargeur afin qu'il s'acclimate à l'intérieur avant de l'utiliser. Référez-vous au manuel qui accompagne le chargeur pour de plus amples informations.



## VI. BATTERIES ET RECHARGE

**Pour recharger les batteries à l'aide du chargeur externe:**

1. Placez l'avant du fauteuil près d'une prise électrique ordinaire.
2. Assurez-vous que le contact est coupé (off) et que les leviers sont en position «embrayée». Voir la section III. "Votre fauteuil motorisé."
3. Branchez le connecteur à 3-fiches du câble du chargeur externe dans le réceptacle de programmation/chargeur sur le contrôleur. Voir la figure 17.
4. Branchez le chargeur externe dans la prise murale.



**MISE EN GARDE!** Les voyants lumineux sur le chargeur vous informent sur l'état actuel: le chargeur est allumé ou la recharge est complétée. Si dans les 24 heures, la DEL n'indique pas que la charge est terminée, débrancher le chargeur de la prise et contactez votre détaillant Pride autorisé. Référez-vous au manuel fourni avec le chargeur pour les instructions complètes sur les voyants lumineux.

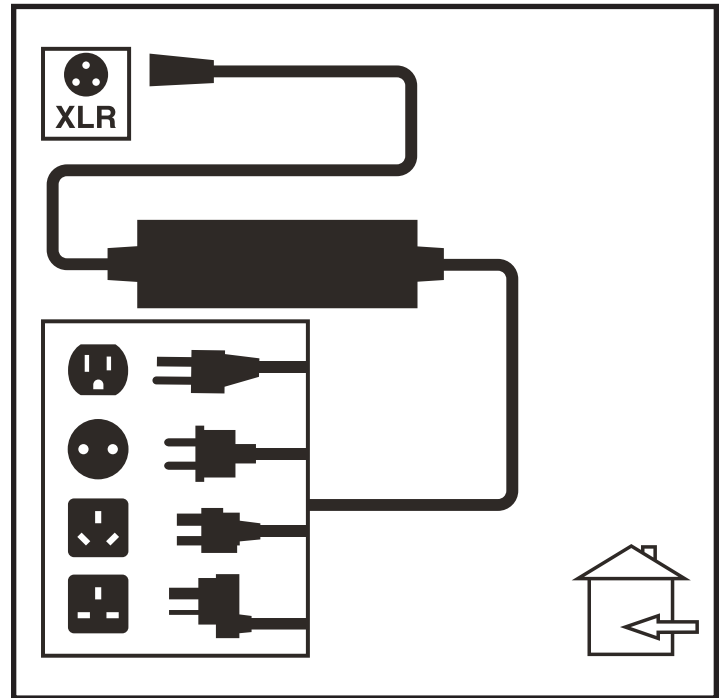


Figure 17. Recharge des batteries

5. Lorsque les batteries sont complètement rechargées, débranchez le chargeur de la prise murale et du contrôleur.

### Rodage des batteries

**Pour roder les nouvelles batteries et obtenir une efficacité maximale:**

1. Rechargez complètement vos batteries neuves avant l'utilisation initiale. À ce stade, elles offriront environ 90% de leur performance.
2. Essayez votre fauteuil motorisé autour de votre domicile. Déplacez-vous d'abord lentement et ne vous éloignez pas jusqu'à ce que vous vous soyez familiarisé avec les commandes et que les batteries soient rodées.
3. Rechargez complètement vos batteries pendant une période de 8 à 14 heures avant d'utiliser votre fauteuil motorisé. Les batteries offriront plus de 90% de leur potentiel.
4. Après quatre à cinq cycles de recharge, vos batteries atteindront 100% de performance et dureront plus longtemps.

### Questions fréquemment posées (FAQ)

#### Comment fonctionne le chargeur?

Le chargeur utilise le courant électrique standard (courant alternatif) et le convertit en courant de 24 volt DC (courant direct). Les batteries du fauteuil se servent de courant direct pour alimenter votre fauteuil motorisé. Si les batteries sont faibles, le chargeur travaille plus fort. À mesure que les batteries se rechargeront, le chargeur ralentit le niveau de recharge jusqu'à ce que les batteries soient complètement chargées. Lorsque les batteries sont complètement rechargées, l'aiguille de l'ampèremètre du chargeur oscillera près du zéro. C'est ainsi que le chargeur recharge les batteries sans les surcharger.



## VI. BATTERIES ET RECHARGE

### Puis-je utiliser un autre chargeur?

Pour conserver vos batteries dans le meilleur état possible, nous recommandons de les recharger avec un chargeur pour fauteuil motorisé. Nous ne recommandons pas l'usage d'autres types de chargeur (ex: un chargeur de batteries d'automobile).

**NOTE:** *Votre chargeur de fauteuil motorisé ne peut pas être utilisé sur des batteries totalement à plat. Dans ce cas, contactez votre détaillant Pride autorisé pour obtenir de l'aide.*

### À quelle fréquence dois-je recharger les batteries?

Plusieurs facteurs influencent la nécessité de recharger les batteries. Vous pouvez, par exemple, utiliser votre fauteuil motorisé tous les jours ou ne pas l'utiliser pendant plusieurs semaines.

#### ■ Usage quotidien

Si vous utilisez votre fauteuil motorisé quotidiennement, rechargez vos batteries dès que vous avez terminé de l'utiliser. Votre fauteuil motorisé sera rechargé tous les matins et prêt pour toute une journée d'utilisation. Nous recommandons de recharger vos batteries pendant une période allant de 8 à 14 heures après une journée d'utilisation.

#### ■ Usage occasionnel

Si vous utilisez votre fauteuil motorisé de temps à autre (une fois par semaine ou moins), nous recommandons de recharger les batteries au moins une fois par semaine pendant 24 heures.

**REMARQUE:** *Gardez vos batteries bien rechargées et évitez de les décharger complètement. Reportez-vous au manuel fourni avec le chargeur de batterie pour instructions de chargement. Pride recommande de charger vos batteries pendant au moins 48 heures consécutives une fois par mois afin d'améliorer les performances et la vie de batterie.*

### Comment obtenir une distance maximale avec les batteries?

Les conditions de conduite ne sont jamais idéales, telles qu'un terrain plat et lisse, sans vent, ni pente, ni virage. Bien souvent nous faisons face à des pentes, des fissures dans les trottoirs, des surfaces rugueuses ou accidentées, des virages et du vent. Ces facteurs affectent la distance que vous pouvez parcourir avec votre fauteuil. Veuillez trouver ci-dessous quelques suggestions pour obtenir une distance maximale:

- Ayez toujours des batteries entièrement rechargées avant de partir.
- Planifiez vos sorties de façon à éviter les pentes, dans la mesure du possible.
- Emportez le minimum de bagages.
- Essayez de maintenir une vitesse uniforme et évitez de vous arrêter trop souvent.
- Nous vous recommandons de charger vos batteries pendant au moins 48 heures consécutives une fois par mois afin d'améliorer les performances et la vie de batterie.

### Quel type de batteries devrais-je utiliser?

Nous recommandons les batteries à décharge poussée, scellées, ne demandant aucun entretien. La performance des batteries à décharge poussée AGM et Gel-Cell est semblable.



**MISE EN GARDE!** Les batteries contiennent des produits chimiques corrosifs. N'utilisez que des batteries AGM ou Gel-Cell afin de réduire les risques de fuite ou d'explosion.

## VI. BATTERIES ET RECHARGE

### **Pourquoi mes nouvelles batteries sont faibles?**

Les batteries à décharge poussée sont très différentes des batteries utilisées dans une voiture, des batteries au nickel-cadmium ou tout autre type de batterie ordinaire. Les composantes chimiques utilisées dans les batteries à décharge poussée augmentent leur puissance et permettent de les recharger rapidement. Les batteries au plomb acide doivent être rechargées fréquemment. Ces batteries ne disposent pas de mémoire comme les batteries nickel-cadmium.

Nous travaillons en étroite collaboration avec notre fournisseur de batteries pour fournir des batteries les mieux adaptées aux besoins spécifiques de votre fauteuil. Les batteries sont expédiées immédiatement, totalement rechargées. Le transport peut cependant les exposer à des températures parfois extrêmes qui peuvent influencer leur performance. En effet, la chaleur et le froid extrêmes réduisent leur charge et prolongent le temps nécessaire pour les recharger (comme pour les batteries d'automobile).

Une batterie peut prendre quelques jours pour se stabiliser à la température ambiante. En outre, il est important de noter qu'il faudra quelques utilisations et recharges avant qu'elles atteignent l'équilibre chimique essentiel à leur performance et à leur longévité. Il est donc important que vous preniez le temps de roder correctement vos batteries.

### **Comment puis-je prolonger la vie de mes batteries?**

Une batterie à décharge poussée totalement rechargée permettra une meilleure performance et une vie utile prolongée. Essayez de toujours maintenir vos batteries totalement rechargées. Les batteries qui ne sont pas rechargées assez souvent ou qu'on laisse se décharger complètement, ou encore que l'on entrepose déchargées peuvent être endommagées affectant la performance de votre fauteuil motorisé ou en raccourcissant la vie utile des batteries.

***NOTE: La fiabilité des batteries est proportionnelle aux soins qu'elles ont reçus.***

### **Comment dois-je entreposer mon fauteuil motorisé et ses batteries?**

Si vous utilisez votre fauteuil motorisé occasionnellement, nous recommandons de garder vos batteries pleinement rechargées. Pour ce faire, vous devez les recharger au moins une fois par semaine.

Si vous pensez ne pas utiliser votre fauteuil motorisé pendant une période prolongée, rechargez les batteries complètement avant de l'entreposer. Débranchez les batteries et entreposez votre fauteuil motorisé dans un endroit sec et chaud. Évitez les températures extrêmes, telles que le gel ou les canicules, et surtout n'essayez pas de recharger une batterie gelée. Une batterie froide ou gelée devrait demeurer à la température de la pièce pendant plusieurs jours avant d'être rechargée.

### **Au sujet des transports publics?**

Les batteries scellées (AGM) et les batteries au gel ont été conçues pour être utilisées dans les fauteuils roulants motorisés et des véhicules semblables. Elles rencontrent les spécifications exigées par les transporteurs aériens, les autobus et les trains car les risques de fuite ou de renversement sont inexistantes. Nous vous suggérons quand même de communiquer avec la compagnie de transport pour connaître leurs exigences.

### **Au sujet de l'expédition?**

Si vous souhaitez envoyer votre fauteuil motorisé par transporteur, nous vous recommandons d'utiliser son emballage d'origine et d'emballer les batteries séparément.

# VII. SOINS ET ENTRETIEN

## SOINS ET ENTRETIEN

Votre Jazzy® Select 6 2.0 est un appareil sophistiqué. Comme tout véhicule motorisé, il requiert un entretien de routine. Vous pouvez faire la plupart des vérifications tandis que d'autres tâches doivent être faites chez votre détaillant Pride autorisé. Un entretien préventif est très important. Il vous permet d'optimiser les performances de votre fauteuil pendant plusieurs années. Suivez les instructions de la cédule pour entretenir votre fauteuil motorisé. Si vous avez des questions, contactez votre détaillant Pride autorisé.



**MISE EN GARDE! Ne pas faire l'entretien de votre fauteuil motorisé lorsqu'une personne y est assise.**

Votre fauteuil, comme tout équipement électrique, est sensible aux conditions météorologiques. Évitez les endroits humides.



**MISE EN GARDE! Une exposition prolongée ou directe à l'eau ou à l'humidité peut entraîner des problèmes électroniques et mécaniques. L'eau provoque des problèmes électriques et cause la corrosion de la structure du fauteuil. Un fauteuil motorisé doit être examiné périodiquement pour détecter de la corrosion causée par l'exposition à l'eau, liquides corporels ou l'incontinence. Les composantes endommagées doivent être remplacées ou réparées immédiatement.**

### Si votre fauteuil est exposé à l'eau:

1. Asséchez le fauteuil le mieux possible.
2. Laissez-le dans un endroit sec et chaud pour au moins 12 heures de façon à ce que l'eau qui s'est infiltrée puisse s'évaporer entièrement.
3. Vérifiez le fonctionnement de la manette et des freins de votre fauteuil avant de l'utiliser.
4. Si vous découvrez un problème, apportez votre Jazzy® Select chez votre détaillant Pride autorisé. Un fauteuil motorisé qui est fréquemment exposé à de l'humidité telle que l'incontinence doit être inspecté régulièrement afin de déceler la corrosion.

### Température

- Certaines pièces de votre fauteuil peuvent être affectées par des températures extrêmes. Entreposez votre fauteuil motorisé à des températures entre -25°C (-13°F) et 50°C (122°F).
- Des températures de froid extrême peuvent faire geler les batteries. La température spécifique à laquelle vos batteries gèlent dépend de plusieurs facteurs comme leur niveau de charge, l'utilisation que vous en faites et leur composition.

### Directives générales

- Évitez de heurter le module de contrôle et plus spécialement la manette.
- Évitez d'exposer votre fauteuil motorisé à des conditions extrêmes de froid, de chaleur ou d'humidité.
- Le module de contrôle doit toujours être propre.
- Vérifiez les branchements sur le cabaret électronique afin de garantir qu'ils soient tous bien serrés.
- Gonflez toujours les pneus de traction à la pression en psi/bar/kPa indiquée.



**MISE EN GARDE! Gardez vos pneus gonflés à la pression en psi/bar/kPa indiquée en tout temps. Ne pas sousgonfler ou surgonfler vos pneus. Un pneu trop mou peut provoquer une perte de contrôle tandis qu'un pneu trop gonflé peut exploser.**

**MISE EN GARDE! N'utilisez pas une source sans régulateur de pression pour gonfler vos pneus.**

- Protégez les flancs de vos pneus avec un conditionneur.

## VII. SOINS ET ENTRETIEN



**MISE EN GARDE! N'utilisez jamais de conditionneur sur la bande de roulement sous risque de rendre les pneus glissants et de faire déraiper votre fauteuil motorisé.**

- Tous les roulements à billes des essieux sont lubrifiés à l'usine et scellés. Ils ne nécessitent aucune lubrification subséquente.
- Si votre fauteuil motorisé dispose d'un carénage avec une  **finition brillante** , le carénage a été pulvérisé avec un revêtement d'étanchéité transparent. Vous pouvez appliquer une légère couche de cire de voiture pour l'aider à conserver son aspect brillant. Si votre fauteuil motorisé dispose d'un carénage avec une  **finition mate** , utilisez  **UNIQUEMENT**  les produits développés pour la peinture mate. N'utilisez pas de cire, d'aérosol de nettoyage, ArmorAll® ou tout autre produit fabriqué pour des peintures brillantes.



**MISE EN GARDE! Choisissez avec précaution le produit approprié pour protéger la finition du ou des carénages de votre fauteuil motorisé. Seuls les produits développés pour la peinture mate doivent être utilisés sur des carénages avec une finition mate. Le non-respect de cette mise en garde peut endommager le fini de peinture mate du carénage.**

- Inspectez tous les raccords électriques. Assurez-vous qu'ils sont bien serrés et libres de corrosion. Les batteries doivent être bien à plat dans le puits à batteries, les bornes se faisant face vers l'intérieur. Référez-vous au diagramme pour la bonne mise en place des batteries.



**MISE EN GARDE! Même si votre fauteuil a réussi un test de résistance à l'humidité, éloignez-le des sources d'humidité ou de liquide tel que les eaux de lavage et l'incontinence. Inspectez régulièrement les composants pour déceler la corrosion.**

### Entretien quotidien

- Coupez le contact avant de vérifier la manette de commande. Assurez-vous que le mât de la manette n'est pas tordu et qu'il revient bien à la verticale lorsque vous le relâchez. Vérifiez la housse de caoutchouc, s'il y a des dommages, ne tentez pas de les réparer, contactez plutôt votre détaillant Pride autorisé.
- Inspectez visuellement le câble du module. Si vous découvrez des coupures ou des fils exposés, contactez votre détaillant Pride autorisé.
- Vérifiez les déformations sur les pneus à âme pleine. Ils peuvent affecter la stabilité du fauteuil motorisé.
- Inspectez les fixations d'accoudoirs pour déceler du jeu excessif, des dommages ou des signes de stress. Voyez votre détaillant Pride autorisé si vous trouvez un problème.

### Vérifications hebdomadaires

- Débranchez le contrôleur du module d'alimentation pour l'inspecter. Vérifiez qu'il n'y a pas de traces de corrosion. Contactez votre détaillant Pride autorisé au besoin.
- Assurez-vous que toutes les pièces du module de contrôle sont bien fixées au fauteuil motorisé. Ne serrez pas les vis avec excès.
- Vérifiez la pression des pneus. Elle doit être à la pression en psi/bar/kPa indiquée dans chaque pneu. Si un pneu fuit, voyez votre détaillant Pride autorisé pour obtenir un tube de rechange.
- Vérifiez les freins. Ce test doit être exécuté sur une surface à niveau et avec au moins un mètre de dégagement autour de votre fauteuil motorisé.

### Pour vérifier les freins:

1. Mettez le contact et réglez le bouton de vitesse au plus lent.
2. Attendez une seconde et vérifiez l'état des batteries. La tension doit se maintenir.
3. Poussez doucement sur la manette jusqu'à ce que vous entendiez les freins électriques se relâcher. Relâchez immédiatement la manette. Vous devez entendre le déclic presque immédiatement à chaque fois que vous poussez la manette. Répétez ce test trois fois vers l'avant, vers l'arrière, vers la gauche et vers la droite.

# VII. SOINS ET ENTRETIEN

## Vérifications mensuelles

- Vérifiez l'usure des pneus des roues motrices. Voyez votre détaillant autorisé Pride pour les remplacer.
- Vérifiez les roulettes articulées. Remplacez-les au besoin.
- Vérifiez les fourches. Si elles oscillent, les roulements à billes doivent être remplacés. Contactez votre détaillant Pride autorisé à ce sujet.
- Vérifiez l'ensemble du fauteuil motorisé pour s'assurer qu'il n'y a pas de quincaillerie desserrée ou des changements dans les fonctions ou dans les performances du fauteuil motorisé. Voyez votre détaillant Pride autorisé pour le service ou les réparations.
- Gardez votre fauteuil motorisé bien propre, enlevez la boue, les cheveux, la nourriture, etc.

## Vérifications annuelles

Apportez votre fauteuil chez votre détaillant Pride autorisé au moins une fois par année pour une inspection, surtout si vous utilisez votre fauteuil régulièrement. Vous serez ainsi assuré qu'il fonctionne correctement et vous préviendrez des complications futures.

## Entreposage

Votre fauteuil motorisé doit être entreposé dans un endroit sec à température contrôlée. Pour l'entreposage, débranchez les batteries de votre fauteuil motorisé. Voir la section VI. "Batteries et recharge."



**MISE EN GARDE! Si le fauteuil n'a pas été entreposé correctement, sa structure sera affectée par la rouille tandis que ses circuits électroniques s'endommageront.**

Des batteries qui sont souvent trop déchargées, rarement rechargées, entreposées dans des conditions extrêmes, ou entreposées sans avoir été rechargées peuvent être endommagées et ne seront plus performantes. Il est recommandé de recharger les batteries périodiquement pendant la période d'entreposage afin d'assurer une bonne performance.

Placez des blocs de bois sous le cadre du fauteuil pour l'entreposage long terme. Ceci enlèvera le poids du fauteuil des pneus afin de prévenir leur déformation.

## Comment disposer de votre fauteuil motorisé

Vous devez disposer de votre fauteuil en respectant les règlements en vigueur dans votre localité. Contactez votre centre de recyclage ou votre détaillant Pride autorisé pour les informations pour la mise au rebut de l'emballage, des composants métalliques, plastiques, électroniques, batteries, néoprène, silicone, et les matériaux de polyuréthane.

## Nettoyage et désinfection

- Pour bien nettoyer les pièces en plastique ou en métal de votre fauteuil motorisé, veuillez utiliser un linge humide, propre et un produit nettoyant non abrasif. Évitez d'utiliser des produits qui pourraient égratigner la surface du fauteuil motorisé.
- Lorsque requis, utilisez un désinfectant approuvé pour nettoyer votre fauteuil motorisé. Assurez-vous que le produit désinfectant est approprié pour la surface que vous désirez désinfecter, avant de l'appliquer sur toute la surface.

**MISE EN GARDE! Respectez les consignes d'utilisation des désinfectants/produits de nettoyage sous peine de causer de l'irritation cutanée ou des dommages au recouvrement et/ou surfaces du fauteuil.**



**MISE EN GARDE! N'arrosez jamais ni n'exposez votre fauteuil motorisé au contact direct de l'eau. La coquille peinte en plastique ABS de votre fauteuil motorisé peut être facilement nettoyée à l'aide d'un chiffon humide.**

**MISE EN GARDE! N'utilisez pas de produits de nettoyage sur le siège de vinyle sous peine de le rendre glissant ou de provoquer des craquements ou l'assèchement du recouvrement. Pour le laver, utilisez de l'eau savonneuse et essuyez bien le recouvrement.**

# VII. SOINS ET ENTRETIEN

## Remplacement d'un pneu/roue

Si vous faites une crevaison vous pouvez remplacer le tube. Si votre fauteuil est équipé de pneus à âme pleine vous devez remplacer la roue entière. Des pneus, des tubes, et des roues de remplacement sont disponibles chez votre détaillant Pride autorisé.

**MISE EN GARDE! Seulement votre détaillant Pride autorisé ou un technicien spécialisé doit réparer les roues de votre fauteuil motorisé.**



**MISE EN GARDE! Assurez-vous que le contact est coupé et que le fauteuil est embrayé avant de commencer cette procédure.**

**MISE EN GARDE! Pour le remplacement d'un pneu, ne retirez que l'écrou central et sa rondelle pour démonter la roue. Si vous devez démonter le pneu, dégonflez-le complètement d'abord sous peine de le faire exploser.**

Procédez selon les étapes suivantes pour réparer les pneus à âme pleine et gonflables en toute sécurité:

1. Coupez le contact.
2. Assurez-vous que le fauteuil est bien embrayé.  
**Voir la figure 5.**
3. Soulevez le fauteuil et placez un support sous la base motorisée pour obtenir au moins 2.5 cm (1 po) de dégagement sous le pneu.
4. Si vous remplacez un tube, dégonflez le pneu à fond avant de démonter la roue.
5. Retirez le chapeau de roue.
6. Retirez l'écrou et la rondelle de roue motrice sur l'essieu. **Voir la figure 18.**
7. Retirez la roue motrice de son essieu. Assurez-vous de conserver la clé de rayure. **Voir la figure 18.**
8. Retirez les écrous qui retiennent les deux motifs de la jante ensemble.
9. Enlevez l'ancien tube des pneus gonflables et remplacez-les par un nouveau tube ou changez le pneu solide en entier.
10. Revissez les deux sections de jante ensemble sur le pneu.
11. Remettez la roue en place. Assurez-vous que la clé est bien ancrée dans la rayure de clé.

### Clé d'identification

1. Moteur
2. Clef d'axe
3. Rayure de clé
4. Roue motrice
5. Écrou de roue motrice
6. Rondelle de roue motrice

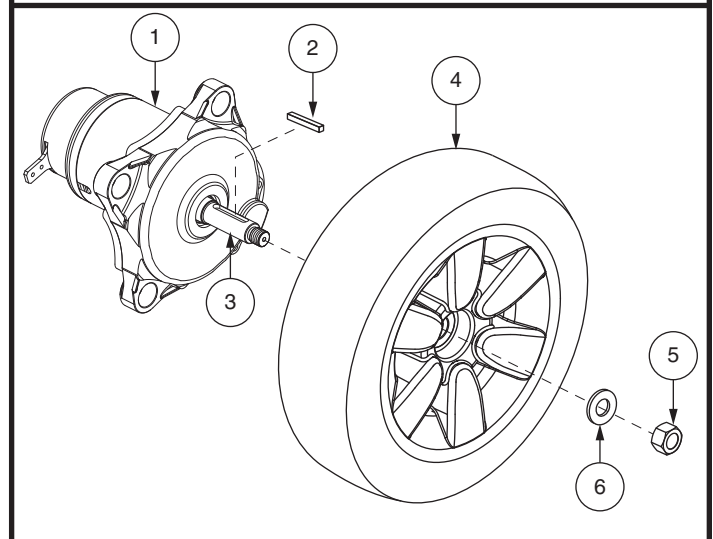


Figure 18. Roue motrice



**MISE EN GARDE! Assurez-vous que la clé de l'essieu soit correctement installée dans la fente de l'essieu lors du montage de la roue. Si elle n'est pas installée en toute sécurité, les freins sont relâchés qui peut provoquer cela pourrait causer des blessures et/ou dommages au produit.**

12. Réinstallez la roue motrice, la rondelle et l'écrou sur l'essieu et serrez bien. **Voir la figure 18.**



**MISE EN GARDE! Assurez-vous de bien réinstaller la rondelle et l'écrou avant de serrer correctement.**

13. Réinstallez le chapeau de roue.
14. Gonflez les pneus à la pression en psi/bar/kPa indiquée.
15. Retirez le fauteuil des blocs.

# VII. SOINS ET ENTRETIEN

## Remplacement d'une batterie

Un diagramme est imprimé sur un autocollant situé sur la base motorisée. Voir la section VI. "Batteries et recharge" pour connaître les spécifications des batteries.



**OBLIGATOIRE!** Les bornes, les connecteurs et les accessoires reliés aux batteries contiennent du plomb. Portez des lunettes de protection et des gants pour manipuler les batteries. Lavez vos mains après les avoir manipulés.

**MISE EN GARDE!** Les batteries de votre fauteuil doivent être entretenues ou remplacées seulement par votre détaillant Pride autorisé ou un technicien qualifié.

**MISE EN GARDE!** Ne pas remplacer les batteries du fauteuil lorsqu'une personne y est assise.



**MISE EN GARDE!** Les batteries de votre fauteuil motorisé Pride sont lourdes. Voir le "Tableau des spécifications". Si vous ne pouvez pas soulever un tel poids, demandez de l'aide. Soyez prudent et utilisez une technique appropriée.

**MISE EN GARDE!** Ne coupez pas une batterie neuve avec une batterie usagée. Si vous faites face à une situation où vous devez remplacer une batterie, remplacez les deux par des neuves.



**INTERDIT!** Tenez les outils et autres objets en métal loin des bornes des batteries. Un contact avec un outil en métal peut provoquer un choc électrique.

Vous aurez besoin des outils suivants pour remplacer les batteries:

- ensemble de clés à rochet métriques/standards
- clé ajustable

### Pour remplacer les batteries:

1. Coupez le contact.
2. Assurez-vous que le fauteuil est bien embrayé. **Voir la figure 5.**
3. Enlevez le capot arrière. **Voir la figure 19.**
4. Desserrez les écrous papillon pour retirer le couvercle latéral.
5. Débranchez le câble de la batterie arrière de la base motorisée. **Voir la figure 19.**
6. Desserrer les sangles de fixation, et faites glisser la batterie hors de la base motorisée.
7. Démontez les fils des vieilles batteries pour les installer sur les nouvelles. Assurez-vous que les connexions soient dans la bonne direction. **Voir la figure 19.**



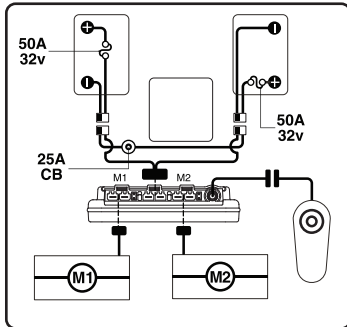
**MISE EN GARDE!** Assurez-vous que les attaches soient bien serrées de façon à ce que les connexions soient sécurisées.

8. Placez les batteries avant sur la base motorisée en prenant soin de placer les bornes face aux côtés de la base. **Voir la figure 14.**
9. Branchez le câble de la batterie à la base motorisée, resserrez les sangles de fixation.
10. Remettez le couvercle latéral en place.
11. Réinstallez le capot supérieur.
12. Chargez les batteries. Voir la section VI. "Batteries et recharge."

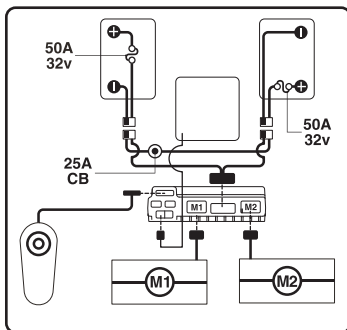
# VII. SOINS ET ENTRETIEN

## Clé d'identification

1. Capot supérieur
2. Batteries
3. Vis moletées jaunes
4. Couvercle latéral



POTEAU DE SIEGE AVEC CONTROLEUR GC3



SIEGE ELECTRIQUE AVEC CONTROLEUR VR2

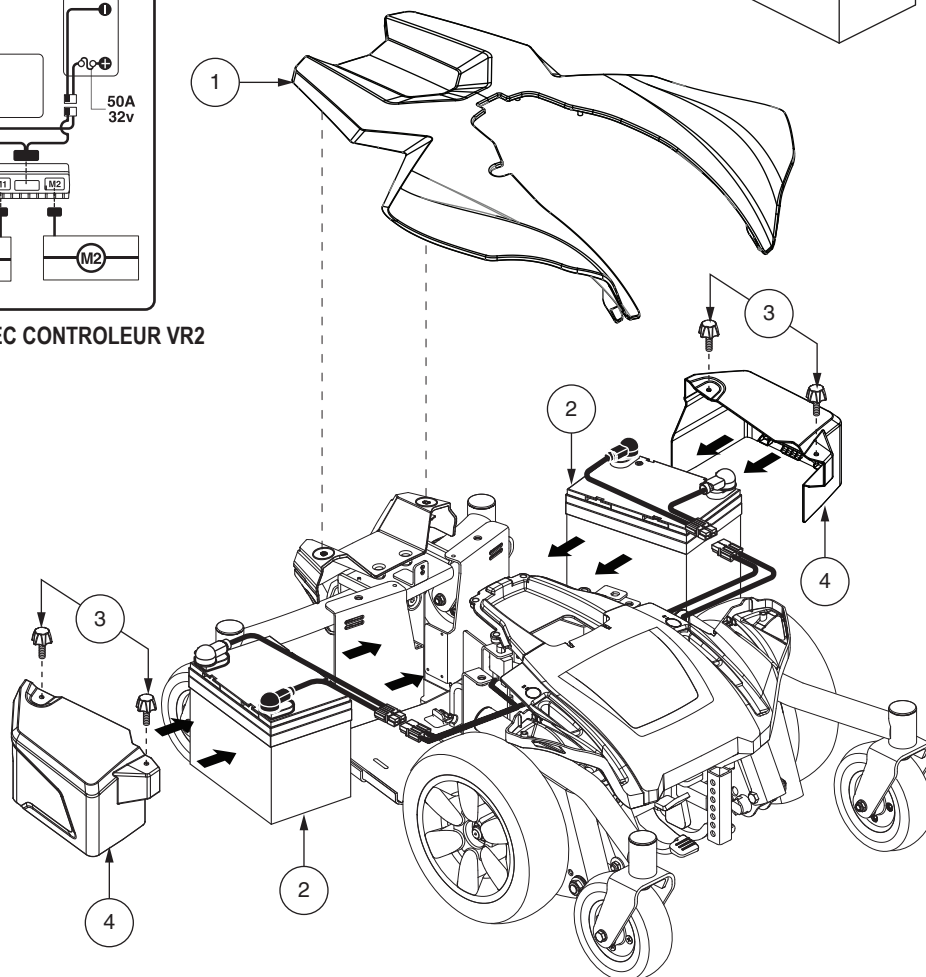
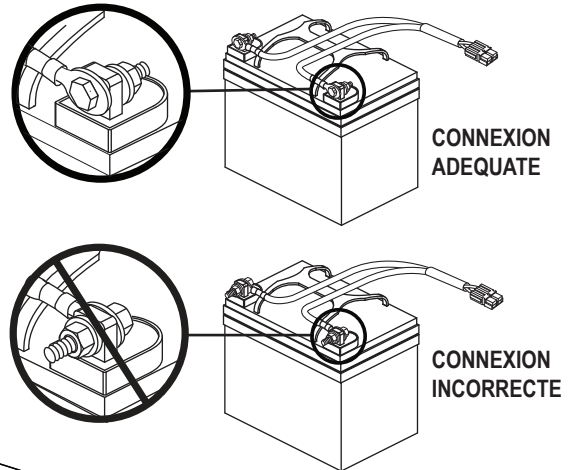


Figure 19. Installation des batteries (Siège retiré pour plus de clarté)



# VII. SOINS ET ENTRETIEN

## Problèmes à vérifier avec votre détaillant Pride autorisé

Voici une liste des symptômes graves que vous pouvez possiblement rencontrer. Si vous devez contacter votre spécialiste, assurez-vous d'avoir le numéro du modèle, le numéro de série et la nature du problème en note ainsi que le numéro du code si possible.

- Moteur bruyant
- Câbles endommagés
- Connecteur fêlé ou brisé
- Pneus qui s'usent de façon inégale
- Fonctionnement erratique
- Tendance à tanguer vers un côté
- Roues croches ou brisées
- Refuse de s'allumer
- S'allume, mais refuse de bouger
- Siège lâche ou composants de siège

## Solutions aux problèmes

Si votre fauteuil motorisé refuse de s'allumer (voyants lumineux ne s'allument pas) lorsque vous mettez le contact:

- Vérifiez les connecteurs et la connexion du chargeur. Assurez-vous que le tout soit bien serré.
- Vérifiez le disjoncteur et rétablissez le circuit au besoin.
- Vérifiez les connecteurs de bornes des batteries.

Si toutes les conditions semblent normales, vous pouvez vérifier l'état de vos batteries avec un appareil disponible chez votre détaillant Pride autorisé. Débranchez les deux batteries avant de procéder et suivez les instructions accompagnant l'appareil à tester. Si une batterie est défectueuse, nous recommandons de changer les deux batteries. Si votre fauteuil motorisé refuse toujours de s'allumer, contactez votre détaillant Pride autorisé.

# NOTES



## USA

182 Susquehanna Avenue  
Exeter, PA 18643-2694

## Canada

5096 South Service Road  
Beamsville, Ontario L0R 1B3

## Australia

20-24 Apollo Drive  
Hallam, Victoria 3803  
[www.pridemobility.com.au](http://www.pridemobility.com.au)

## New Zealand

38 Lansford Crescent  
Avondale  
Auckland, New Zealand 1007  
[www.pridemobility.co.nz](http://www.pridemobility.co.nz)

## UK

32 Wedgwood Road  
Bicester, Oxfordshire OX26 4UL  
[www.pride-mobility.co.uk](http://www.pride-mobility.co.uk)

## B.V.

(Authorised EU Representative)  
De Zwaan  
1601 MS Enkhuizen  
The Netherlands  
[www.pride-mobility.nl](http://www.pride-mobility.nl)

## Italy

Via del Progresso, ang. Via del Lavoro  
Loc. Prato della Corte  
00065 Fiano Romano (RM)  
[www.pride-italia.it](http://www.pride-italia.it)

## France

26 rue Monseigneur Ancel  
69 800 Saint-Priest  
[www.pridemobility.fr](http://www.pridemobility.fr)

## Spain

Calle Velazquez 80 6D  
28001 Madrid  
[www.pridemobility.com](http://www.pridemobility.com)



Série #



UDI Étiquette (le cas échéant)

