

# PRODUKT DATENBLATT

Modell: Go-Chair

Informationen zum Dokument: INFINF3484/Rev A/October 2016

Anwendungsklasse <sup>7</sup>	A
Zuladung	136 kg (300 lbs.)
Höchstgeschwindigkeit <sup>1</sup>	Einstellbar bis 5,95 km/h (3,7 mph)
Bodenfreiheit <sup>2</sup>	42 mm (1,6 in.) bei kippschutz klammer 45 mm (1,8) bei motoren 48 mm (1,9) bei der rahmenmitte
Wenderadius <sup>2</sup>	645,1 mm (25,4 in.)
Abmessungen <sup>2, 6</sup>	Länge: 838,2 mm (33 in.) mit fußstützen 660,4 mm (26 in.) ohne fußstützen Breite: 574,04 mm (22,6 in.)
Antriebsräder	228,6 mm (9 in.), starr
Schwenkrad	152,4 mm (6 in.), starr
Hintere Stützräder	76,2 mm (3 in.), starr
Aufhängung	Begrenzt
Reichweite <sup>1, 4, 8</sup>	18 Ah: Einstellbar bis 14,06 km (8,74 miles) 22 Ah: Einstellbar bis 17,2 km (10,69 miles)
Gewichtsangaben <sup>5, 2</sup>	Vorderseite: 14,06 kg (31 lbs.) Rückseite: 16,3 kg (36 lbs.) Sitz: 13,6 kg (30 lbs.) Batterie: 14,06 kg (31 lbs.) (batteriebox)
Antrieb	Zweimotorig, Hinterradantrieb
Bremsen	„Intelligentes Bremsen“ elektronisch rückgekoppelt, Scheiben-Parkbremse
Batterie <sup>3</sup>	Zwei 18 Ah, 12 volt, deep-cycle-batterien Zwei 22 Ah, 12 volt, deep-cycle-batterien
Batterieladegerät	18 Ah: 2-amp, extern 22 Ah: 3,5-amp, extern
Freilauf betriebskraft	Unter 60 N
Betriebskraft van antriebssteuerung	Unter 5 N
Maximal zulässige Steigung	10,5% (6°)
Max. Stufenüberwindung (Auf-/Abfahrt)	30 mm (1,18 in.)
Gemessener Schallpegel (A-bewertet)	Less than 65 dB

<sup>1</sup> Variiert mit dem Benutzergewicht, Geländetyp, Batteriestärke (Ah Auslegung), Batterieladezustand, Batteriezustand und Reifenzustand. Können die Daten dieser Spezifikation um plus (+) 10%, minus (-) 5% abweichen.

<sup>2</sup> Aufgrund von Herstellungstoleranzen und der kontinuierlichen Produktverbesserung können die Daten dieser Spezifikation um plus (+) oder minus (-) 3% abweichen.

<sup>3</sup> AGM oder Gel-Zellen empfohlen. Siehe VI. „Batterien und Aufladung.“

<sup>4</sup> Nach Standard ANSI/RESNA, Elektrorollstuhl Vol. 2 Kapitel 4 & ISO 7176-4 geprüft. Die Ergebnisse wurden durch Kalkulation der Batterie Spezifikationen und der Leistung des Antriebs-System theoretisch erreicht. Der Test wurde mit maximaler Gewichts-Kapazität durchgeführt.

<sup>5</sup> Gewicht der Batterie kann nach Hersteller variieren.

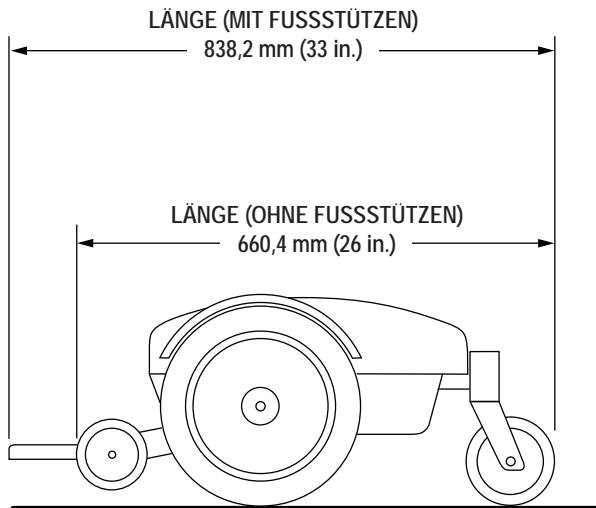
<sup>6</sup> Die angegebenen Abmessungen gelten für die Antriebsbasis. Die Gesamtabmessungen hängen von der Auswahl des Sitzes und möglichen Zubehörkomponenten ab.

<sup>7</sup> Mit 22 Ah Batterien.

<sup>8</sup> Einheit Konfiguriert mit 18 Ah Batterien nicht mit AS / NZS 3695,2 und EN12184 Normen.

**HINWEIS: Dieses Produkt entspricht allen geltenden ANSI / RESNA, ISO 7176-Serie, AS / NZS 3695,2 und EN12184-Standards. Alle Werte können sich ohne Hinweis ändern.**





WENDERADIUS

