

PRODUKT DATENBLATT

Modell: Aspen

Informationen zum Dokument: INFINF3528/Rev A/June 2016

Anwendungsklasse	B
Zuladung	136 kg (300 lbs.)
Höchstgeschwindigkeit ¹	Einstellbar bis 10 km/h (6,2 mph)
Bodenfreiheit ²	45 mm (1,77 in.) an kippschutz 91 mm (3,58 in.) am untersten punkt des rahmens
Wenderadius ²	641,5 mm (25,25 in.)
Abmessungen ^{2, 6}	Länge: 1070 mm (42,05 in.) mit fußstützen 850 mm (33,41 in.) ohne fußstützen Breite: 580 mm (22,79 in.)
Antriebsräder	355,6 mm (14 in.), pneumatisch
Stürräder	228,6 mm (9 in.), pneumatisch
Schwenkräder	76,2 mm (3 in.)
Aufhängung	Hinterachse
Reichweite ^{1, 4}	Bis 25,2 km (15,7 miles)
Gewichtsangaben ⁵	Komplette Einheit (ohne batterien): 129,48 kg (285,8 lbs.) Batterien: NF-22: 17,21 kg (38 lbs.) jeder
Antrieb	Zweimotorig, Heckantrieb
Bremsen	“Intelligentes Bremsen” elektronisch rückgekoppelt, Scheiben-Parkbremse
Batterie ³	Zwei 12 Volt, Deep-Cycle NF-22
Batterieladegerät	8A, extern
Frielauf betriebskraft	Unter 60 N
Betriebskraft Antriebssteuerung	Unter 5 N
Maximal zulässige Steigung	10,5% (6°)
Max. Stufenüberwindung (Auf-/Abfahrt)	60 mm (2,36 in.)
Gemessener Schallpegel (A-bewertet)	Unter 65 dB

¹ Variiert je nach Basismodell, Benutzergewicht, Terrainart, Batterie-Amperestundenkapazität (Ah), Batterieladung, Batteriezustand, Motoren, Steuerungstyp, Reifentyp und Reifenzustand. Diese Spezifikation kann einer Abweichung von +10%, -5%.

² Aufgrund von Herstellungstoleranzen und der kontinuierlichen Produktverbesserung können die Daten dieser Spezifikation um plus (+) oder minus (-) 3% abweichen.

³ AGM oder Gel-Zellen empfohlen. Siehe Batterien und Aufladung“.

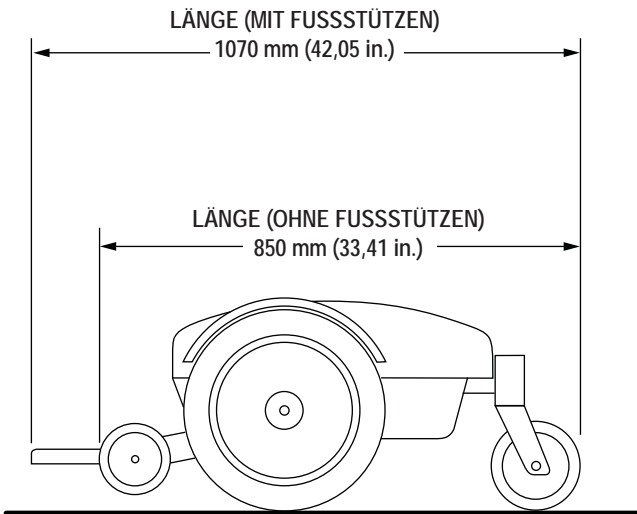
⁴ Nach Standard ANSI/RESNA, Elektrorollstuhl Vol. 2 Kapitel 4 & ISO 7176-4 geprüft. Die Ergebnisse wurden durch Kalkulation der Batterie Spezifikationen und der Leistung des Antriebs-System theoretisch erreicht. Der Test wurde mit maximaler Gewichts-Kapazität durchgeführt.

⁵ Gewicht der Batterie kann nach Hersteller variieren.

⁶ Die angegebenen Abmessungen gelten für die Antriebsbasis. Die Gesamtabmessungen hängen von der Auswahl des Sitzes und möglichen Zubehörkomponenten ab.

HINWEIS: Dieses Produkt entspricht allen geltenden ANSI / RESNA, ISO 7176-Serie, und EN121814-Standards. Alle Werte können sich ohne Hinweis ändern.





WENDERADIUS

