

Q6 Edge 3 STRETTO

PRODUKT DATENBLATT

Anwendungsklasse	B
Zuladung	136 kg (300 lbs.)
Höchstgeschwindigkeit ¹	Einstellbar bis 10 km/h (6,25 mph) Einstellbar bis 7,24 km/h (3,5 mph) mit iLevel®
Bodenfreiheit ²	74 mm (2,9 in.)
Wenderadius ²	533 mm (21 in.)
Abmessungen ^{2, 6}	Länge: 826 mm (32,5 in.) ohne Fußstützen Breite: 552 mm (21,75 in.) mit 14-in. Antriebsräder 530 mm (20,75 in.) mit 12,5-in. Antriebsräder
Antriebsräder	356 mm (14 in.), pneumatisch und pannensicher verfügbar 318 mm (12,5 in.), pneumatisch und pannensicher verfügbar
Stützräder	Vodere: 127 mm (5 in.), pannensicher Hintere: 152 mm (6 in.), pannensicher
Aufhängung	SRS (Smooth Ride Suspension)
Reichweite ^{1, 4}	Einstellbar bis 25,6 km (15,9 miles) mit 40 Ah Batterien Einstellbar bis 32,7 km (20,3 miles) mit 55 Ah Batterien
Gewichtsangaben ⁵	Basis: 57,25 kg (126,4 lbs.) Batterien: 14 kg (31 lbs.) jeder zum 40 Ah; 18 kg (40 lbs.) jeder zum 55 Ah
Antrieb	Zweimotorig, Mid-wheel 6® Antrieb
Bremsen	“Intelligentes Bremsen” elektronisch rückgekoppelt, Schieben-Parkbremse
Batterie ³	Zwei 12 Volt, versiegelte Bleisäure, nicht auslaufend, tiefzyklusfähig Kapazität: 40 Ah und 55 Ah
Batterieladegerät	8A, extern
Freilauf betriebskraft	Unter 60 N
Betriebskraft Antriebssteuerung	Unter 5 N
Maximal zulässige Steigung	13,2% (7,5°)
Max. Stufenüberwindung (Auf-/Abfahrt)	90 mm (3,5 in.)
Gemessener Schallpegel (A-bewertet)	Unter 65 dB

¹ Variiert je nach Basismodell, Benutzergewicht, Terrainart, Batterie-Amperestundenkapazität (Ah), Batterieladung, Batteriezustand, Motoren, Steuerungstyp, Reifentyp und Reifenzustand. Diese Spezifikation kann einer Abweichung von +10%, -5%.

² Aufgrund von Herstellungstoleranzen und der kontinuierlichen Produktverbesserung können die Daten dieser Spezifikation um plus (+) oder minus (-) 3% abweichen.

³ AGM-, Gel-Cell- oder Hybridgel-Typ (Hybridgel ist definiert als Nano-Silica-Gel-Elektrolyt mit hochwertigen Glasmatten-Separatoren) erforderlich. Siehe „Batterien und Aufladung“.

⁴ Nach Standard ANSI/RESNA, Elektrorollstuhl Vol. 2 Kapitel 4 & ISO 7176-4 gepreuft. Die Ergebnisse wurden durch Kalkulation der Batterie Spezifikationen und der Leistung des Antriebs-System theoretisch erreicht. Der Test wurde mit maximaler Gewichts-Kapazität durchgeführt.

⁵ Gewicht der Batterie kann nach Hersteller variieren.

⁶ Die angegebenen Abmessungen gelten für die Antriebsbasis. Die Gesamtabmessungen hängen von der Auswahl des Sitzes und möglichen Zubehörkomponenten ab.

HINWEIS: Dieses Produkt entspricht allen geltenden ANSI / RESNA, ISO 7176-Serie, und EN121814-Standards. Alle Werte können sich ohne Hinweis ändern.

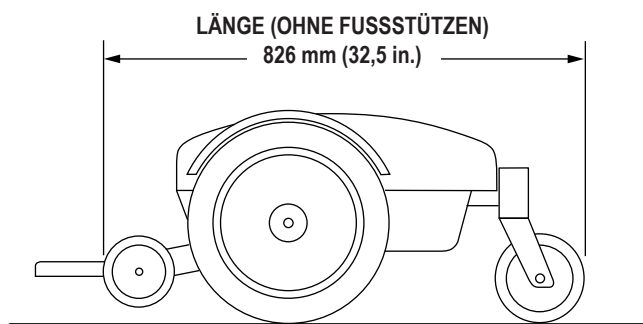


Rev B/January 2020

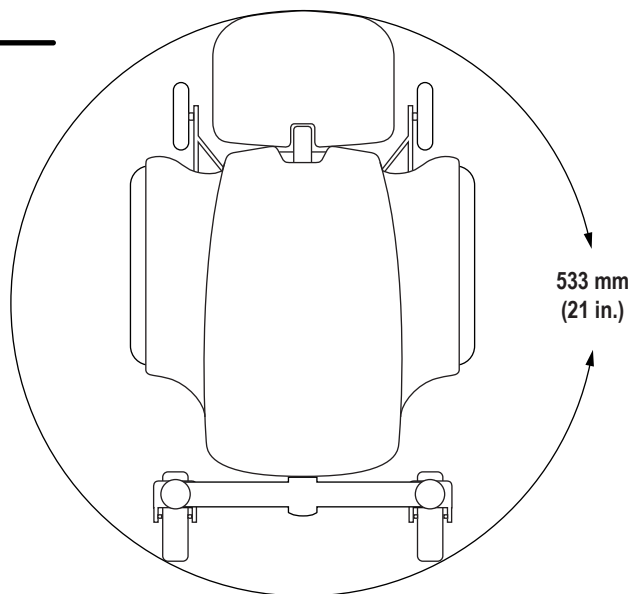


Q6 Edge[®] 3 STRETTO

PRODUKT DATENBLATT

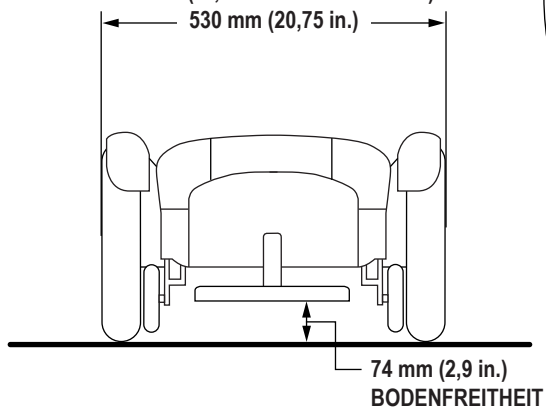


WENDRADIUS



BREITE (14-IN. ANTRIEBSRÄDER)
552 mm (21,75 in.)

BREITE (12,5-IN. ANTRIEBSRÄDER)
530 mm (20,75 in.)



Rev B/January 2020

