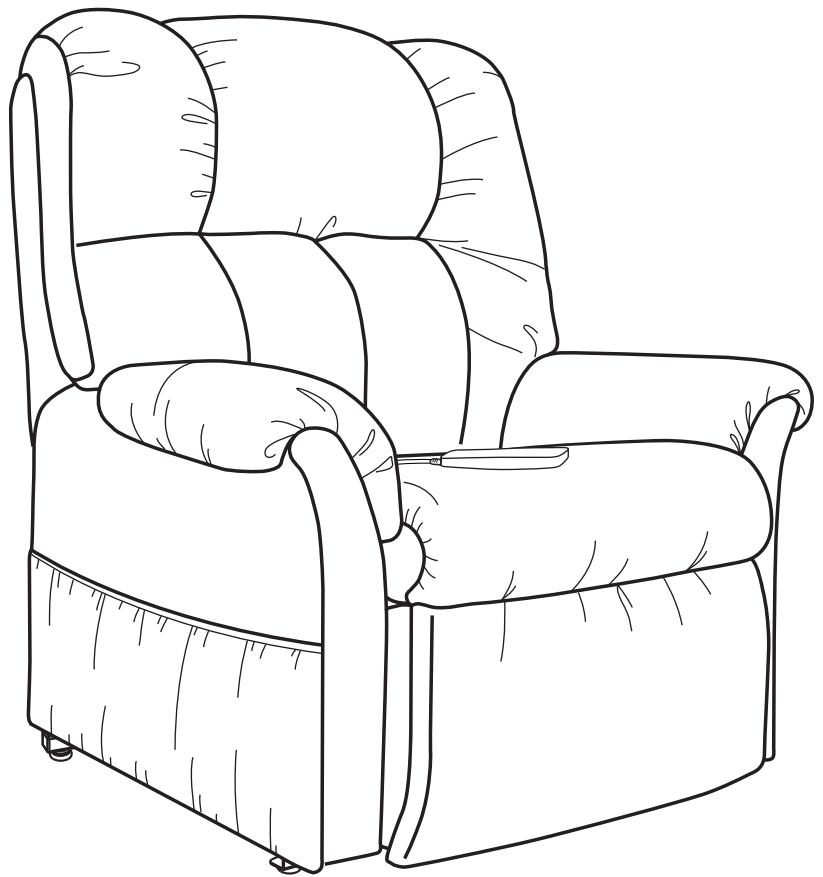


*Viva* LIFT!®

POWER RECLINERS

By Pride® Mobility Products Corp.



**NOTE: Ce guide de référence rapide offre des informations d'assemblage de base, des fonctions de la manette de commande, la capacité de poids et des instructions de soins généraux pour votre fauteuil. Avant d'utiliser le fauteuil, lire attentivement le manuel du propriétaire et tous les autres documents supplémentaires pour obtenir des informations sur la sécurité, l'exploitation de base et sur les soins et l'entretien.**

Les illustrations indiquent les commandes manuelles avec le plus haut niveau de fonctionnalité. La manette de commande que vous recevez peut disposer de moins d'options, mais la fonctionnalité de base est la même.

La caractéristique principale du « fauteuil inclinable motorisé VivaLIFT! » est que vous avez la possibilité d'ajuster la position de vos pieds et de votre dos indépendamment afin d'atteindre votre position parfaite. Par exemple, le dossier peut s'incliner jusqu'à ce qu'il soit complètement horizontal. Pour ce faire, maintenez la touche « 8 » enfoncée (comme indiqué sur la **figure 1**) jusqu'à ce que le fauteuil soit complètement incliné.

### CLE D'IDENTIFICATION DE LA MANETTE DE COMMANDE

#### 1. PORT USB

Utilisez pour connecter / charger des périphériques USB.

#### 2. TOUCHE AUGMENTER APPUI-TETE

Maintenez la touche enfoncée pour augmenter l'appui-tête.

#### 3. TOUCHE REDUIRE APPUI-TETE

Maintenez la touche enfoncée pour réduire l'appui-tête.

#### 4. TOUCHE AUGMENTER SUPPORT LOMBAIRE

Maintenez la touche enfoncée pour augmenter le support lombaire.

#### 5. TOUCHE REDUIRE SUPPORT LOMBAIRE

Maintenez la touche enfoncée pour réduire le support lombaire.

#### 6. TOUCHE HAUT

Maintenez la touche enfoncée pour ramener toutes les options du fauteuil à la position neutre, tout en vous soulevant dans une position verticale.

#### 7. TOUCHE BAS

Maintenez la touche enfoncée pour abaisser le fauteuil en position assise ou inclinée.

#### 8. TOUCHE INCLINER LE DOSSIER

Maintenez la touche enfoncée pour incliner le dossier du fauteuil.

#### 9. TOUCHE RELEVER LE DOSSIER

Maintenez la touche enfoncée pour relever le dossier du fauteuil.

#### 10. TOUCHE RELEVER LE REPOSE-PIED

Maintenez la touche enfoncée pour relever le repose-pied.

#### 11. TOUCHE ABAISSER LE REPOSE-PIED

Maintenez la touche enfoncée pour abaisser le repose-pied.

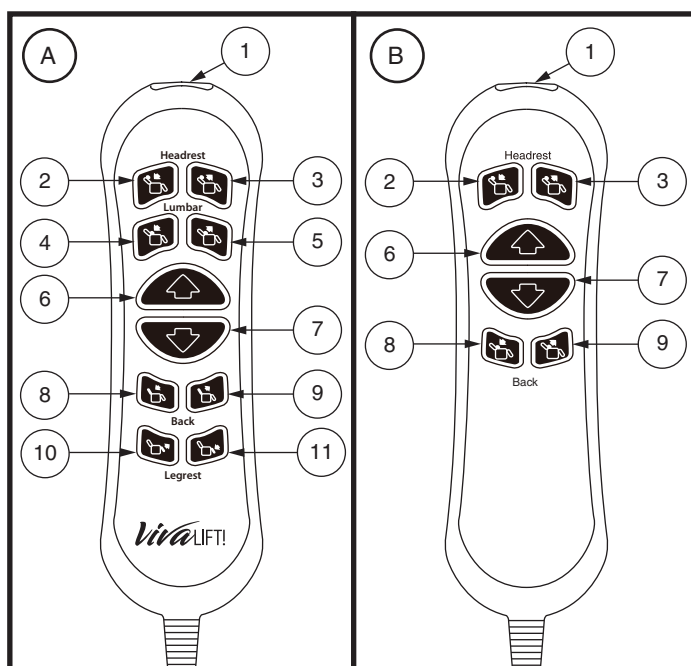


Figure 1. Manette de commande - Styles A et B

## INSTRUCTIONS D'ENTRETIEN DU TISSU

Le tissu qui recouvre ce meuble est très durable pour la vie quotidienne. Nettoyer uniquement avec un shampoing à base d'eau ou une mousse nettoyante pour tapisserie de meubles. Ne pas trop mouiller. N'utilisez pas de solvants pour nettoyer les taches. Frotter légèrement pour éliminer les taches les plus difficiles du fauteuil. Travaillez d'abord sur une petite tache du tissu dans une zone qui n'est pas visible pour assurer que l'agent de nettoyage utilisé ne décolorera pas ou n'abîmera pas le tissu du fauteuil. Pour obtenir des meilleurs résultats, laissez le fauteuil sécher à l'air puis aspirez.

## MONTAGE DU FAUTEUIL

Une fois que le fauteuil a été retiré de sa boîte d'emballage, vous remarquerez que le dossier est couché sur le dessus du siège. Suivez les étapes ci-dessous:

1. Certains modèles ont des ailes de dossier qui s'attachent au dossier. Lorsque vous déballez votre fauteuil, vous trouverez ces ailes de dossier emballées à l'arrière de la base du fauteuil. Veuillez déballez les ailes de dossier et les mettre de côté pour une installation ultérieure.
2. Localisez le sac en plastique qui contient le transformateur d'alimentation, le cordon d'alimentation et la manette de commande. Vous le trouverez en tournant la base sur ses accoudoirs. Vous verrez le sac en plastique attaché à l'intérieur de la base. Coupez soigneusement les attaches qui maintiennent le sac et retirez-le. Éliminer les attaches et le sac dans le respect de l'environnement.
3. Retirez la manette de commande du sac en plastique et connectez-la à la fiche femelle située à l'arrière du fauteuil. **Voir la figure 2.**

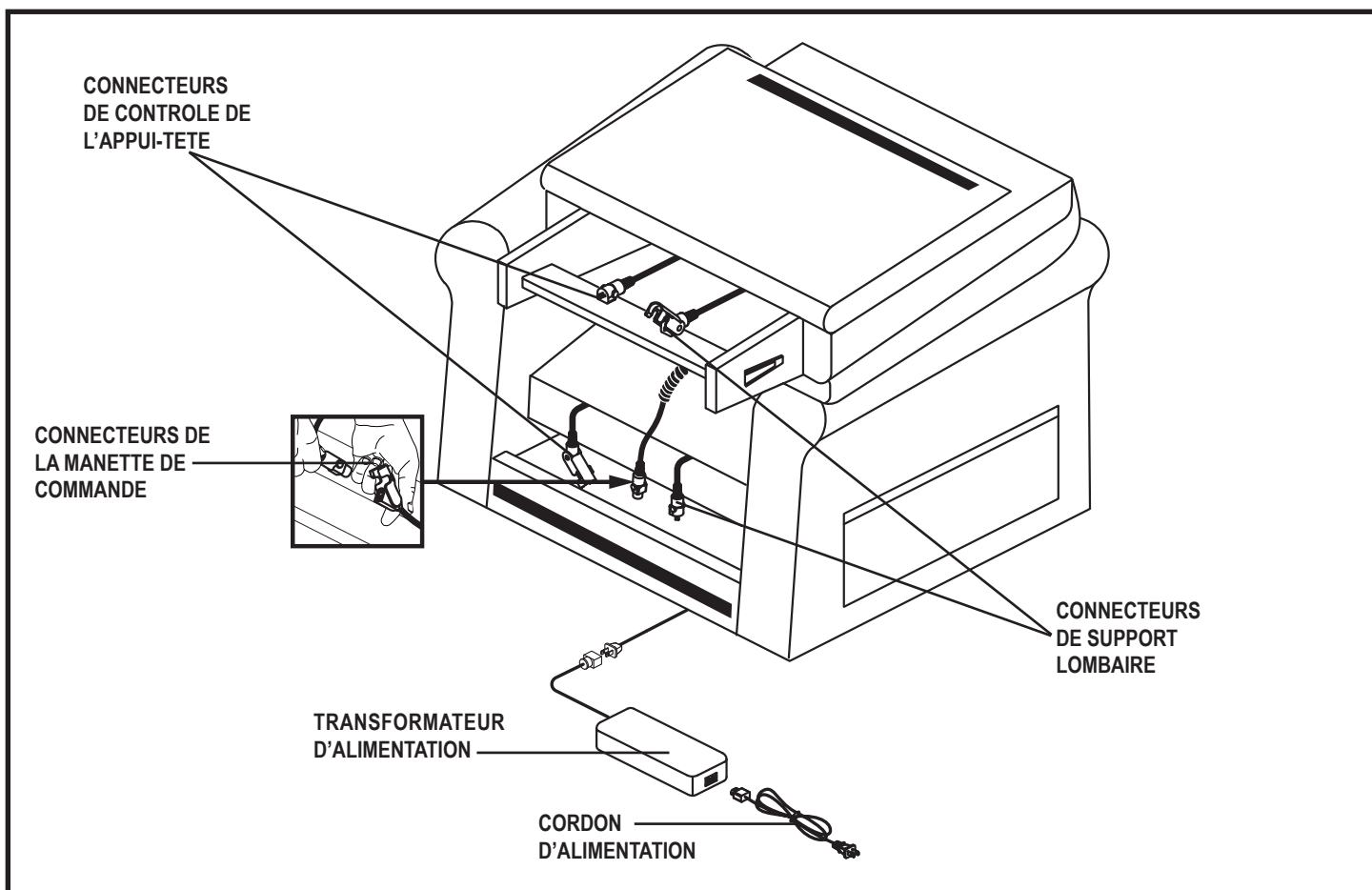


Figure 2. Ensemble du fauteuil - transformateur d'alimentation, cordons et connexions

4. Pour installer le dossier, alignez les manchons d'assemblage à l'arrière avec les supports d'assemblage dans la base du fauteuil, faites glisser le dossier sur la base. **Voir la figure 3.** Appuyez sur le haut du dossier pour le verrouiller en place. Vous entendrez un clic de chaque côté du fauteuil vous assurant que le dossier est verrouillé correctement.
5. Branchez les connecteurs du support lombaire et de l'appui-tête, **voir la figure 2.** Si votre modèle est équipé uniquement d'un appui-tête, il vous suffit de brancher l'appui-tête.
6. Si votre modèle est équipé d'ailes de dossier, alignez les manchons d'assemblage et faites glisser les ailes en place, **voir la figure 4.** Veuillez noter qu'il y a une étiquette d'assemblage sur les supports. Veuillez les assembler en faisant correspondre 1-1 et 2-2.
7. Connectez le câble du transformateur d'alimentation au connecteur correspondant provenant de l'arrière du fauteuil. **Voir la figure 2.**
8. Connectez le cordon d'alimentation au transformateur d'alimentation. **Voir la figure 2.**
9. Connectez le cordon d'alimentation à une prise secteur près de l'endroit où le fauteuil sera utilisé.

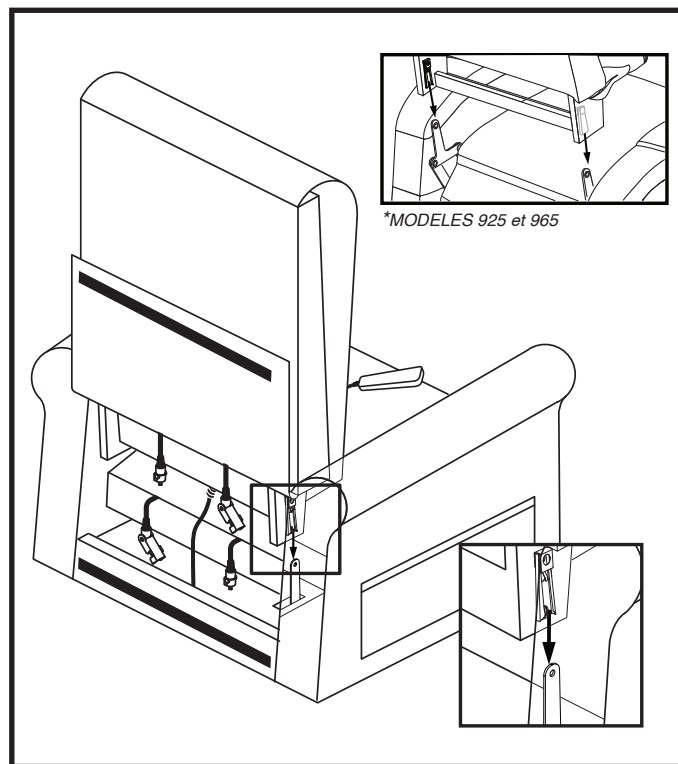


Figure 3. Installation du dossier du fauteuil

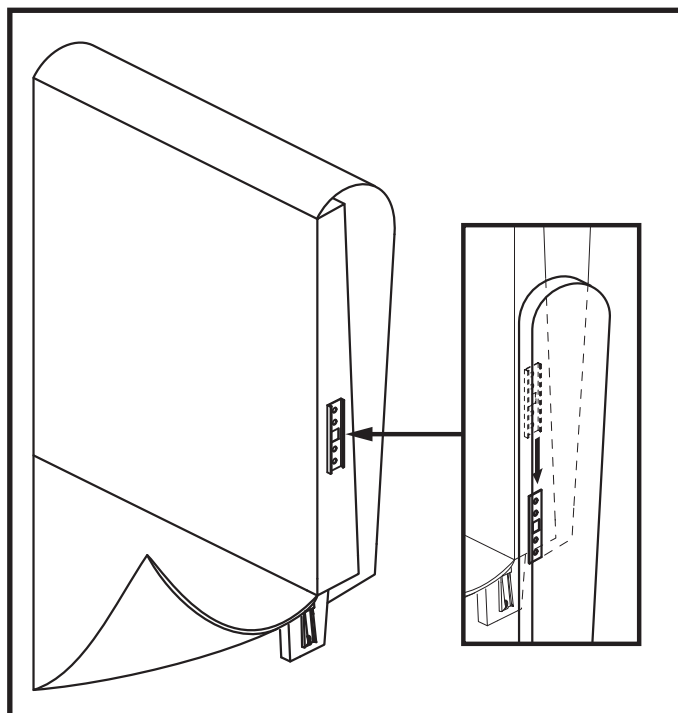


Figure 4. Installation de l'aile du dossier

Votre fauteuil a été conçu pour votre commodité. Votre chaise a une capacité de poids de 181 kg (400 lb). Reportez-vous au manuel du propriétaire pour toute information supplémentaire concernant votre fauteuil.



**OBLIGATOIRE!** Respectez la capacité de poids spécifiée pour votre fauteuil inclinable motorisé. Le dépassement de la capacité de poids spécifiée annulera la garantie de votre fauteuil inclinable motorisé.





Rev 50C/June 2020



I N F I N I T Y B 3 9 2 4