

Q6 Edge 3 STRETTO

SPECIFICATIONS DU PRODUIT

Catégorie d'usage	B
Capacité de poids	136 kg (300 lb)
Vitesse maximale ¹	Jusqu'à 10 km/h (6.25 mph) Jusqu'à 7.24 km/h (3.5 mph) avec iLevel®
Dégagement au sol ²	74 mm (2.9 po)
Rayon de braquage ²	533 mm (21 po)
Dimensions ^{2, 6}	Longueur: 826 mm (32.5 po) sans repose-pieds Largeur: 552 mm (21.75 po) avec 14-po roue motrice 530 mm (20.75 po) avec 12.5-po roue motrice
Roues motrice	356 mm (14 po), pneumatiques et non aplatisant disponible 318 mm (12.5 po), pneumatiques et non aplatisant disponible
Roues pivotante	Avant: 127 mm (5 po), non aplatisant Arrière: 152 mm (6 po), non aplatisant
Suspension	SRS (Smooth Ride Suspension)
Autonomie ^{1, 4}	Jusqu'à 25.6 km (15.9 milles) avec 40 Ah batteries Jusqu'à 32.7 km (20.3 milles) avec 55 Ah batteries
Poids de composants ⁵	Base: 57.25 kg (126.4 lb) Batteries: 14 kg (31 lb) chacune pour 40 Ah; 18 kg (40 lb) chacune pour 55 Ah
Motorisation	Deux moteurs, Traction Mid-wheel 6®
Freins	Freins intelligents, électroniques régénératifs à disques
Batteries ³	Deux batteries au plomb scellées, 12 volt, à cycle profond, anti-débordement Format: 40 Ah et 55 Ah
Chargeur	8A, externe
Force opérationnelle roue libre	Moins de 60 N
Force opérationnelle du contrôle d'entraînement	Moins de 5 N
Pente maximale nominale	13.2% (7.5°)
Obstacle maximal (croissant/décroissant)	90 mm (3.5 po)
Niveau sonore mesuré (pondéré A)	Moins de 65 dB

¹ Varie en fonction du modèle de base, du poids de l'utilisateur, du type de terrain, de l'état, du type et de la capacité des batteries et de l'état des pneus. Cette spécifications est sujette à une variation de +10%, -5%.

² Considérant les tolérances de fabrication et les améliorations apportées au produit, cette spécifications est sujette à une variation de (+ or -) 3%.

³ Type AGM, Gel-Cell ou Gel hybride (le gel hybride est défini comme électrolyte de gel de silice nano avec des séparateurs de tapis de verre de haute qualité) requis. Voyez la section "Batteries et recharge".

⁴ Test selon la norme ANSI/RESNA, WC Vol. 2, Section 4 & ISO 7176-4 standards. Résultats théoriques obtenus à partir des calculs basés sur les spécifications des batteries et du système d'entraînement. Testé au poids maximal permis.

⁵ Les poids des batteries peut varier en fonction du fabricant.

⁶ Les dimensions indiquées s'appliquent pour une base motorisé seulement. Les mesures hors tout peuvent varier en fonction du type de siège et des accessoires sélectionnés.

NOTE: Ce produit est conforme à toutes les normes ANSI / RESNA, ISO 7176 Serie et EN12184 applicables. Toutes les spécifications sont sujettes aux changements sans préavis.

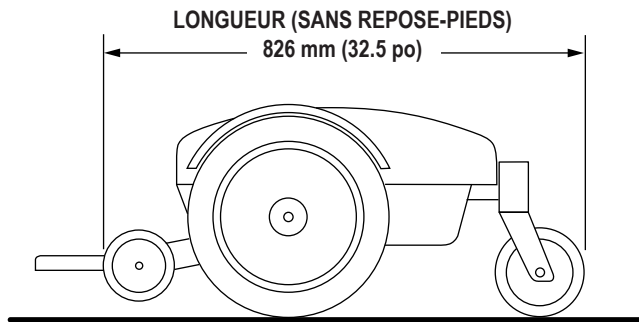


Rev B/January 2020



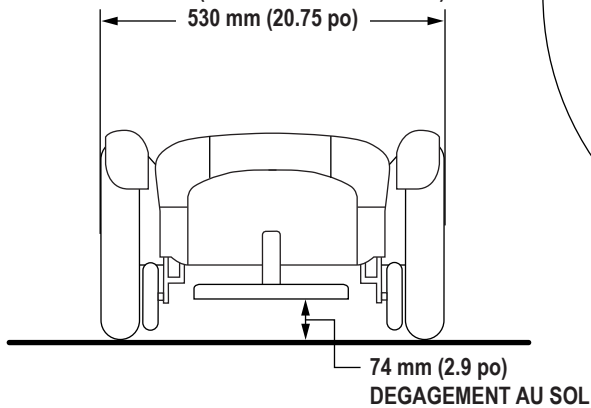
Q6 Edge 3 STRETTO

SPECIFICATIONS DU PRODUIT

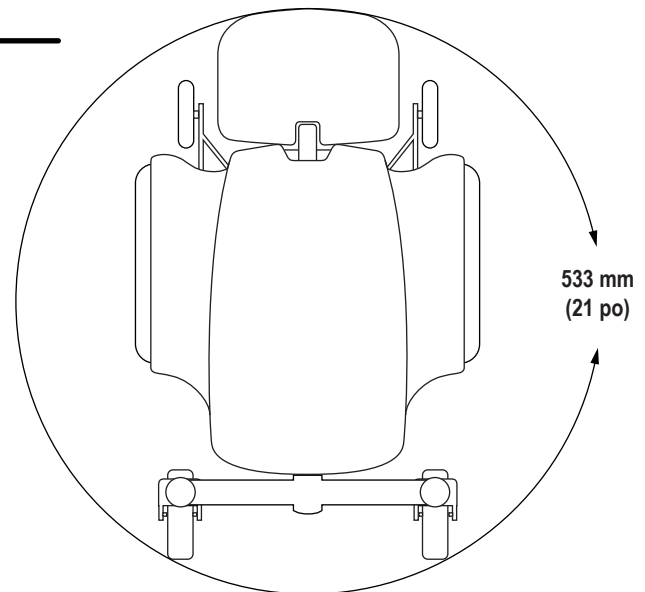


LARGEUR (14-PO ROUES MOTRICE)
552 mm (21.75 po)

LARGEUR (12.5-PO ROUES MOTRICE)
530 mm (20.75 po)



RAYON DE BRAQUAGE



Rev B/January 2020

