

PRODUCT SPECIFICATIES BLAD

Model: SC613

Document Informatie: INFINF2481/Rev D/January 2015

Model Nummer	SC613
Klasse	C
Maximum Veilige Helling ⁷	17,6% (10°)
Maximum Klim Capaciteit	12,3% (7°)
Maximum Klimcapaciteit per Obstakel	5 cm (2 in.)
Lengte ²	139,7 cm (55 in.)
Breedte ²	69,9 cm (27,5 in.)
Gewicht zonder accu's ^{2, 5}	87,5 kg (193 lbs.)
Zwaarste component Voorkant geraamte bij demontage	Voorkant: 35,6 kg (78,5 lbs.)
Draaicirkel ²	125,7 cm (49,5 in.)
Snelheid (max) ¹	14,6 km/h (9,1 mph)
Afstand per laadbeurt ^{1, 4}	Tot 43,5 km (27 miles)
Bodemvrijheid	9,53 cm (3,75 in.) op motor
Maximale belasting	158,75 kg (350 lbs.)
Stoel	Type: CRS Deluxe Gewicht: 21 kg (46,5 lbs.) Materiaal: Zwart Vinyl Afmetingen: 45,7 cm (18 in.) breedte 45,7 cm (18 in.) diepte
Aandrijving	Achterwielaandrijving, gesloten transaxle, 24 Volt DC motor
Remsysteem	Elektromagnetische remmen
Banden	Type: Pneumatische Voor en achter: 33 cm (13 in.)
Accu's ^{3, 6}	Twee 12 volt diepe cyclus Capaciteit: 60 Ah, accugewicht: 17,5 kg (38,5 lbs) elk Capaciteit: 75 Ah, accugewicht: 24,49 kg (54 lbs) elk
Lader	Externe lader 5-amp
Vrijloop Hefboom Operationele Werking	23N (5,17 lbf)

¹ Varieert door het gewicht van de gebruiker, de soort ondergrond, accu sterkte (Ah), accu capaciteit, accu conditie, en de conditie van de banden. Deze specificatie kan onderhevig zijn aan een verschil van +10%, -5%.

² Als gevolg van fabricage verschillen en constante verbeteringen aan het product, kunnen deze specificaties afwijken tot (+ of -) 3%.

³ AGM or Gel-Cell type vereist.

⁴ Getest overeenkomstig ANSI/RESNA, WC Vol 2, Sectie 4 & ISO 7176-4 richtlijnen. De resultaten zijn afgeleid van een theoretische berekening gebaseerd op batterij specificaties en aandrijflijn prestatie. De testen zijn uitgevoerd onder maximum gewicht met 75 Ah accu's.

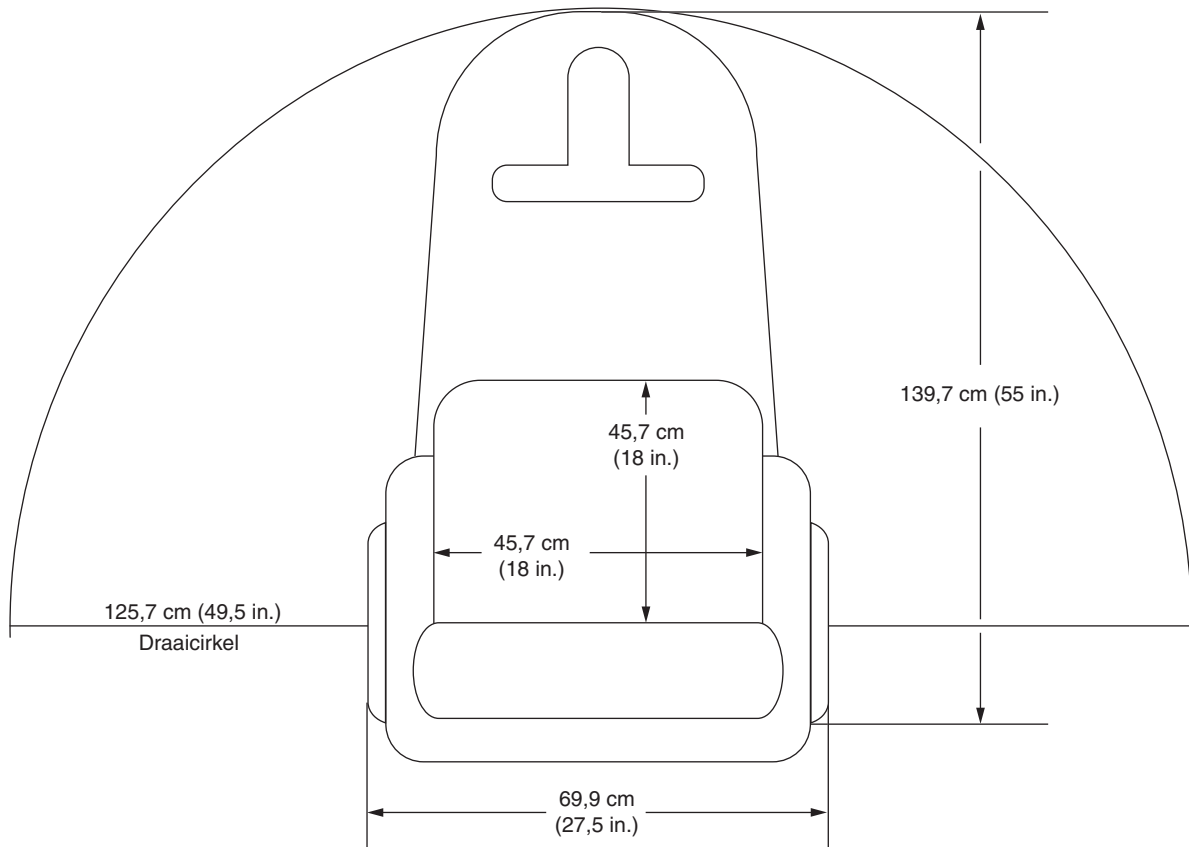
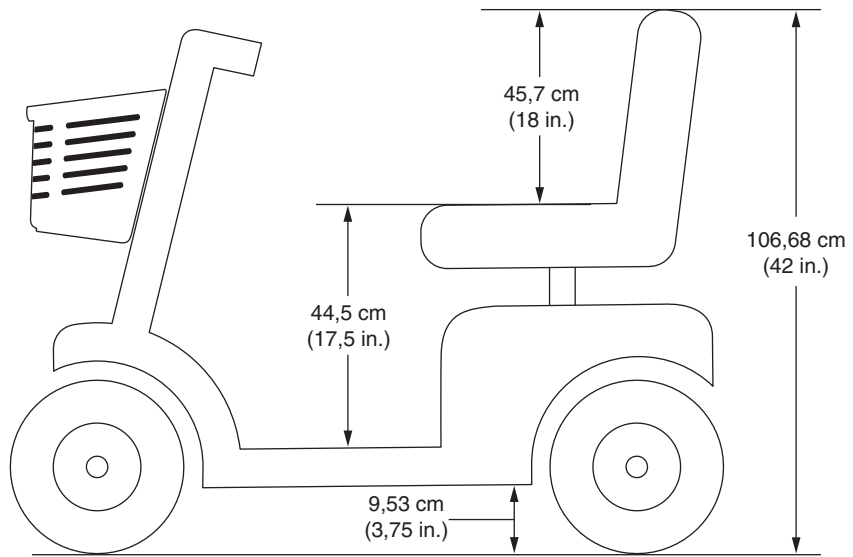
⁵ Omvat normale stoel.

⁶ Gewicht van de batterij kunnen variëren, afhankelijk van fabrikant.

⁷ Getest overeenkomstig ISO 7176-22, 2000 & ISO 7176-11, 1992 richtlijnen.

LET OP: Dit product is conform aan alle geldende ANSI-RESNA testvereisten en ann ISO 7176 serie EN12184 veresiten. Alle specificaties kunnen zonder voorafgaande kennisgeving worden veranderd.





SC613 Afmeting



PRODUCT SPECIFICATIES BLAD

Model: SC613E

Document Informatie: INFINF B2481/Rev D/January 2015

Model Nummer	SC613E
Klasse	C
Maximum Veilige Helling ⁷	17,6% (10°)
Maximum Klim Capaciteit	12,3% (7°)
Maximum Klimcapaciteit per Obstakel	5 cm (2 in.)
Lengte ²	139,7 cm (55 in.)
Breedte ²	69,9 cm (27,5 in.)
Gewicht zonder accu's ^{2, 5}	87,2 kg (192,5 lbs.)
Zwaarste component Voorkant geraamte bij demontage	Voorkant: 35,6 kg (78,5 lbs.)
Draaicirkel ²	125,7 cm (49,5 in.)
Snelheid (max) ¹	14,6 km/h (9,1 mph) 12 km/h (7,5 mph) met optioneel motor-pakket
Afstand per laadbeurt ^{1, 4}	60 Ah accu's: Tot 30,5 km (19 miles) 75 Ah accu's: Tot 41 km (25,5 miles)
Bodemvrijheid	9,53 cm (3,75 in.) op motor
Maximale belasting	158,75 kg (350 lbs.)
Stoel	Type: CRS Deluxe Gewicht: 21 kg (46,5 lbs.) Materiaal: Zwart Vinyl Afmetingen: 45,7 cm (18 in.) breedte 45,7 cm (18 in.) diepte
Aandrijving	Achterwielaandrijving, gesloten transaxle, 24 Volt DC motor
Remsysteem	Elektromagnetische remmen
Banden	Type: Pneumatische Voor en achter: 33 cm (13 in.)
Accu's ^{3, 6}	Twee 12 volt diepe cyclus Capaciteit: 60 Ah, accugewicht: 17,5 kg (38,5 lbs) elk Capaciteit: 75 Ah, accugewicht: 24,49 kg (54 lbs) elk
Lader	Externe lader 5-amp
Vrijloop Hefboom Operationele Werking	23N (5,17 lbf)

¹ Varieert door het gewicht van de gebruiker, de soort ondergrond, accu sterkte (Ah), accu capaciteit, accu conditie, en de conditie van de banden. Deze specificatie kan onderhevig zijn aan een verschil van +10%, -5%.

² Als gevolg van fabricage verschillen en constante verbeteringen aan het product, kunnen deze specificaties afwijken tot (+ of -) 3%.

³ AGM or Gel-Cell type vereist.

⁴ Getest overeenkomstig ANSI/RESNA, WC Vol 2, Sectie 4 & ISO 7176-4 richtlijnen. De resultaten zijn afgeleid van een theoretische berekening gebaseerd op batterij specificaties en aandrijflijn prestatie. De testen zijn uitgevoerd onder maximum gewicht met 75 Ah accu's.

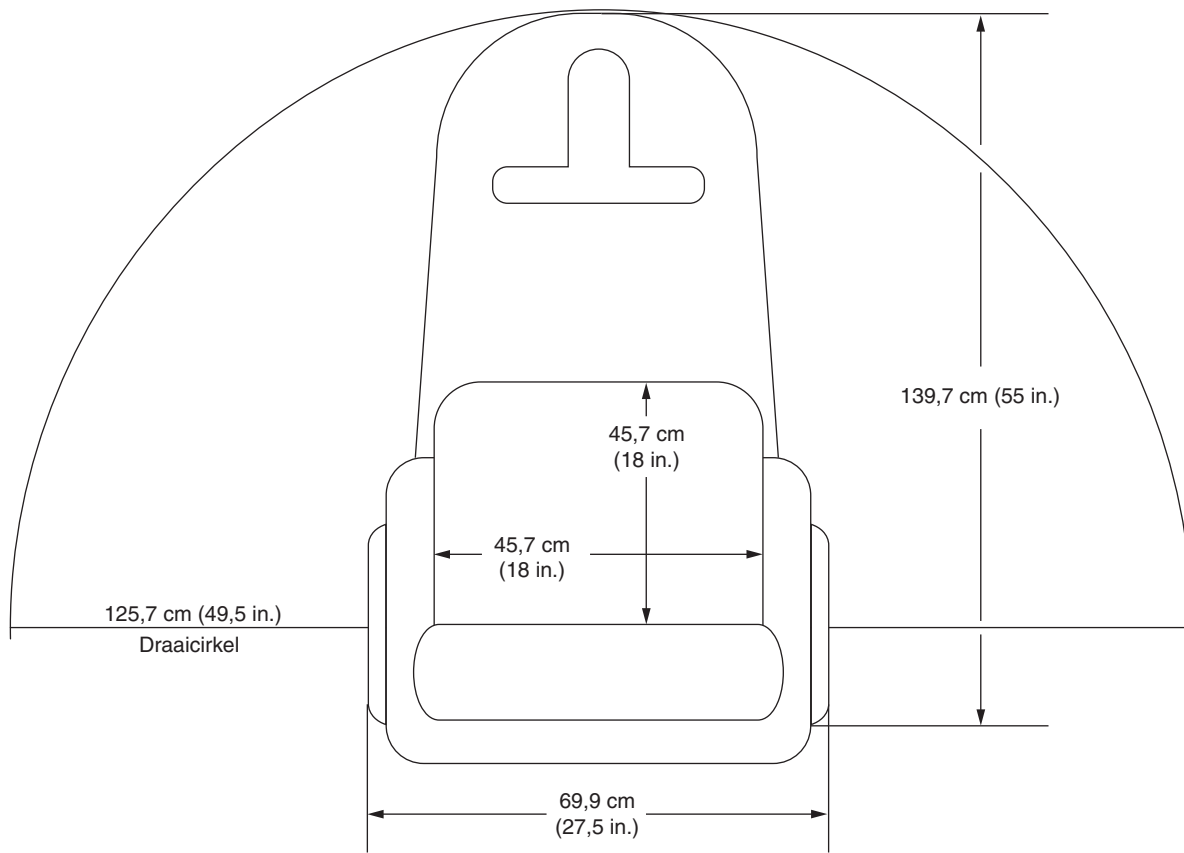
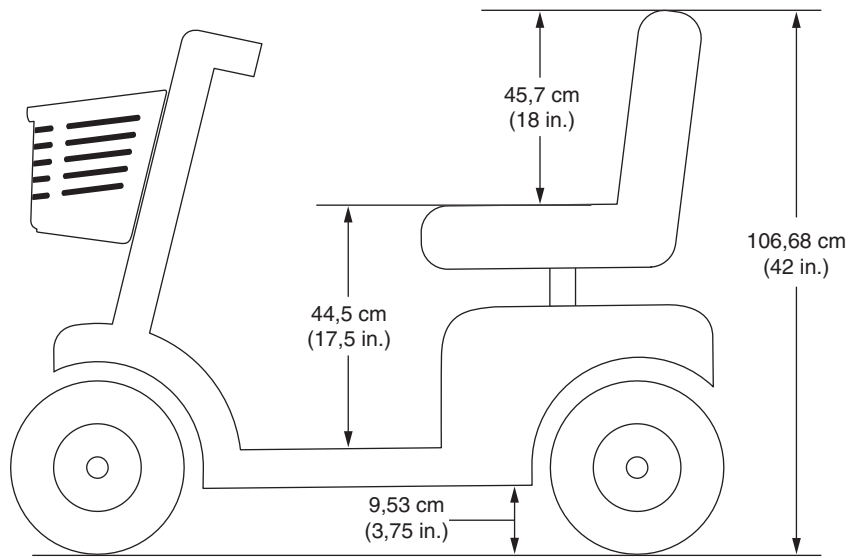
⁵ Omvat normale stoel.

⁶ Gewicht van de batterij kunnen variëren, afhankelijk van fabrikant.

⁷ Getest overeenkomstig ISO 7176-22, 2000 & ISO 7176-11, 1992 richtlijnen.

LET OP: Dit product is conform aan alle geldende ANSI-RESNA testvereisten en ann ISO 7176 serie EN12184 veresiten. Alle specificaties kunnen zonder voorafgaande kennisgeving worden veranderd.





SC613E Afmeting

