

## PRODUKT SPECIFIKATIONER

**Model:** Victory 10 (SC610/SC710)

**Producent:** Pride Mobility Products Europe B.V.

**Internet Adresse:** www.pridemobility.com

**Dokument Information:** INFINF2741/Rev A/July 2011

Model nr.	3-hjul: SC610; 4-hjul: SC710
Klasse	B
Maksimal stigningsevne	17,6% (10°)
Maksimal hældning	14,1% (8°)
Maksimal højde på forhindring	5 cm (2 in.)
Længde <sup>2</sup>	3-hjul: 116,84 cm (46 in.); 4-hjul: 119,38 cm (47 in.)
Bredde <sup>2</sup>	56,5 cm (22,25 in.)
Total vægt	3-hjul: 79,6 kg (175,5 lbs.); 4-hjul: 83,4 kg (184 lbs.)
Total vægt eksklusiv batterier <sup>2, 6</sup>	3-hjul: 58,3 kg (128,5 lbs.); 4-hjul: 62,1 kg (137 lbs.)
Tungeste del når adskilt	3-hjul: Forreste sektion 24,5 kg (54 lbs.) 4-hjul: Forreste sektion 28,6 kg (63 lbs.)
Venderadius <sup>2</sup>	3-hjul: 105,41 cm (41,5 in.); 4-hjul: 137,16 cm (54 in.)
Hastighed (Maksimum) <sup>1</sup>	Op til 9 km/h (5,6 mph)
Rækkevidde <sup>1, 4</sup>	Op til 26,7 km/h (16,6 miles)
Frihøjde <sup>2</sup>	7,62 cm (3 in.)
Maks. brugervægt	158,75 kg (350 lbs.)
Standard sædeenhed	Type: Foldbare støbt plast Vægt: 12,7 kg (28 lbs.) Materiale: Sort Vinyl Dimensioner: 45,72 cm (18 in.) total bredde 43,18 cm (17 in.) dybde
Baghjulstræk	Baghjulstræk, forseglede transaksel, 24-volt DC motor
Bremser	Regenerativ og elektromekaniske
Dæk	25,4 cm (10 in.) solide
Batteritype <sup>3, 5</sup>	To stk. 12-volt, dyb-cyklus Størrelse: U-1 (31-36 Ah), vægt: 11,11 kg (24,5 lbs.) enkeltvis pr. stk. Størrelse: 40 Ah, vægt: 14,74 kg (32,5 lbs.) enkeltvis pr. stk.
Oplader	5-amp, Løs oplader

<sup>1</sup> Varierer med brugerens vægt, terræn type, batteri amp-timer (Ah), opladning, batteri tilstand og dækslid. Denne specifikation kan variere + 10%, -5%.

<sup>2</sup> Som følge af fabrikationstolerancer og løbende produktforbedring, kan denne specifikation variere (+ -) 3%.

<sup>3</sup> AGM eller Gel-Cell type påkræves. Se IV. "Batterier og opladning."

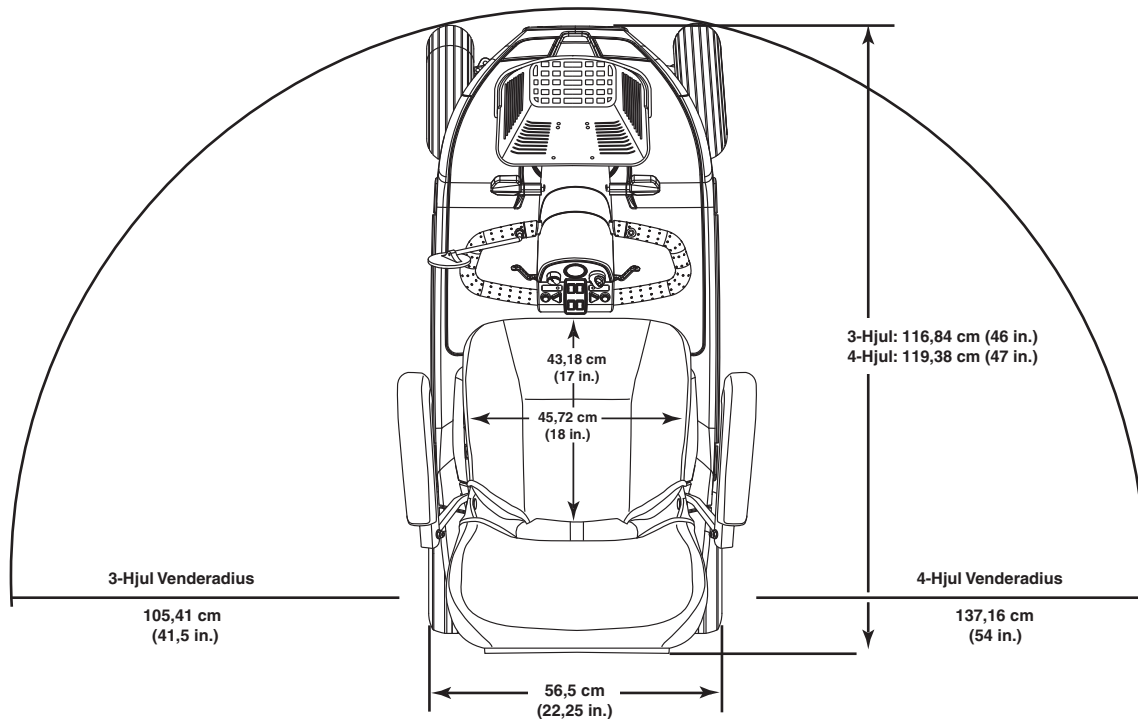
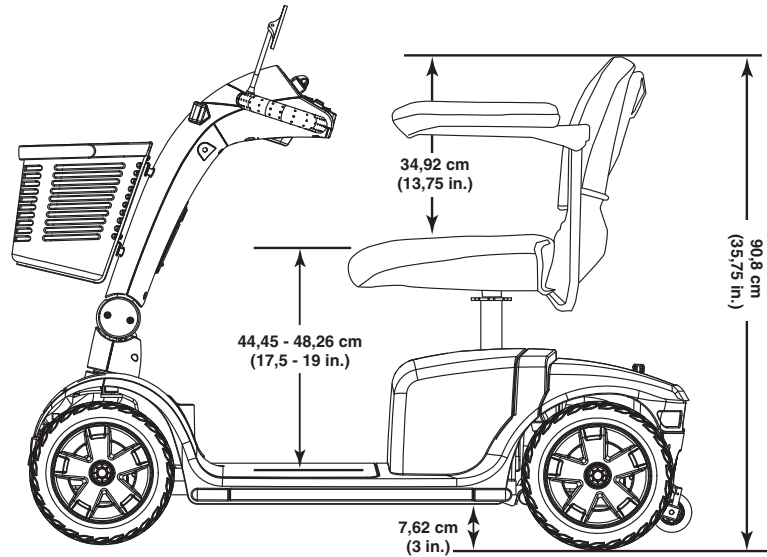
<sup>4</sup> Testet i overensstemmelse med ANSI/RESNA, WC Vol. 2, afsnit 4 & ISO 7176-4 standarder. Beregningsresultaterne er baseret teoretiske kalkulationer ud fra batteri specifikationer og styre systemets ydeevne. Tests er udført ved maksimal vægt kapacitet.

<sup>5</sup> Batterivægt kan variere afhængigt af producenten.

<sup>6</sup> Inkluderer standardsæde.

**BEMÆRK: Dette produkt overholder alle gældende ANSI/RESNA testkrav og ISO 7176-serien EN12184 standarder. Alle specifikationer kan ændres uden varsel.**

\* I N F I N F B 2 7 4 1 \*



Dimensioner: Victory 10 (SC610/SC710)

## PRODUKT SPECIFIKATIONER

**Model:** Victory DX (SC710DX)

**Producent:** Pride Mobility Products Europe B.V.

**Internet Adresse:** www.pridemobility.com

**Dokument Information:** INFINF2741/Rev A/July 2011

Model nr.	SC710DX
Klasse	B
Maksimal stigningsevne	23% (13°)
Maksimal hældning	14,1% (8°)
Maksimal højde på forhindring	5 cm (2 in.)
Længde <sup>2</sup>	119,38 cm (47 in.)
Bredde <sup>2</sup>	56,21 cm (22,13 in.)
Total vægt	97,52 kg (215 lbs.)
Total vægt eksklusiv batterier <sup>2, 6</sup>	75,3 kg (166 lbs.)
Tungeste del når adskilt	Forreste sektion: 29,48 kg (65 lbs.)
Venderadius <sup>2</sup>	133,35 cm (52.5 in.)
Hastighed (Maksimum) <sup>1</sup>	6,4 km/h (4 mph)
Rækkevidde <sup>1, 4</sup>	Op til 25,9 km (16,1 miles)
Frihøjde <sup>2</sup>	8,25 cm (3,25 in.)
Maks. brugervægt	158,75 kg (350 lbs.)
Standard sædeenhed	Type: Viscount Jr. Vægt: 19 kg (42 lbs.) Materiale: Sort Vinyl Dimensioner: 44,45 cm (17,5 in.) total bredde 43,18 cm (17 in.) dybde
Baghjulstræk	Baghjulstræk, forseglede transaksel, 24-volt DC motor
Bremser	Regenerativ og elektromekaniske
Dæk	25,4 cm (10 in.) solide
Batteritype <sup>3, 5</sup>	To stk. 12-volt, dyb-cyklus Størrelse: U-1 (31-36 Ah), vægt: 11,11 kg (24,5 lbs.) enkeltvis pr. stk. Størrelse: 40 Ah, vægt: 14,74 kg (32,5 lbs.) enkeltvis pr. stk.
Oplader	5-amp, Løs oplader

<sup>1</sup> Varierer med brugerens vægt, terræn type, batteri amp-timer (Ah), opladning, batteri tilstand og dækslid. Denne specifikation kan variere +10%, -5% .

<sup>2</sup> Som følge af fabrikationstolerancer og løbende produktforbedring, kan denne specifikation variere (+ -) 3%.

<sup>3</sup> AGM eller Gel-Cell type påkræves. Se IV. "Batterier og opladning."

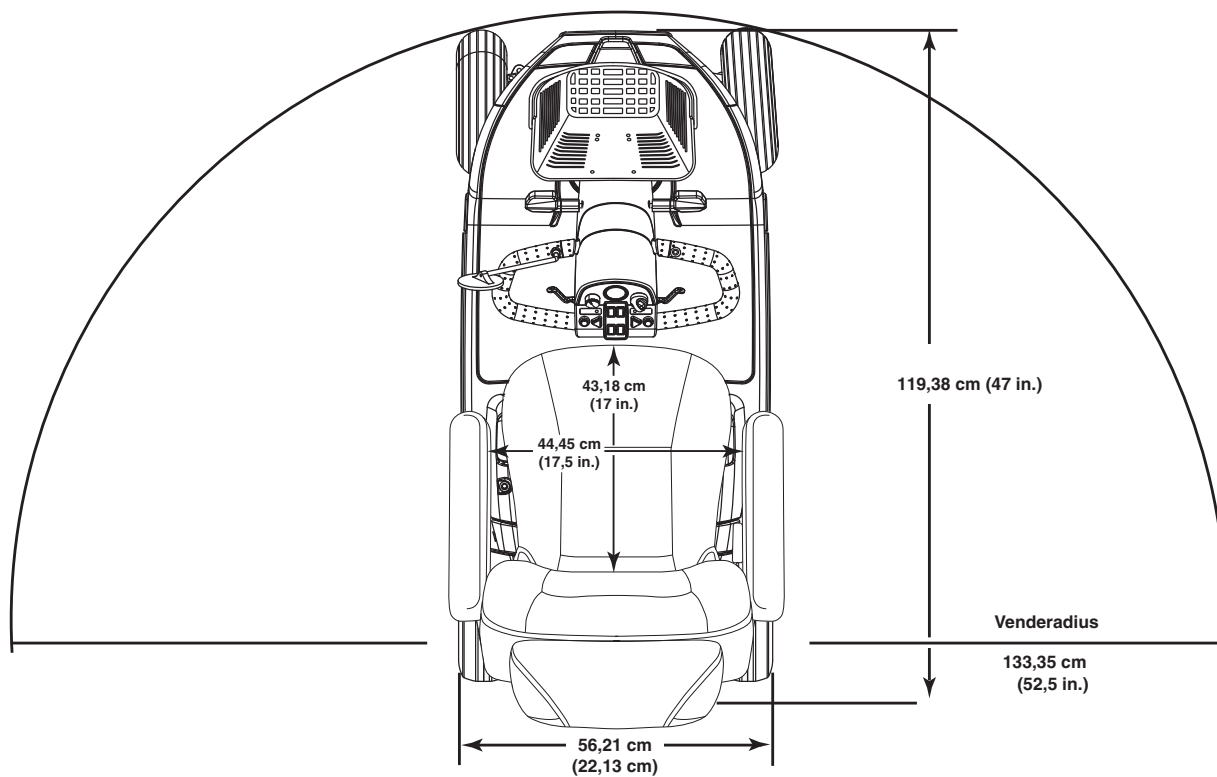
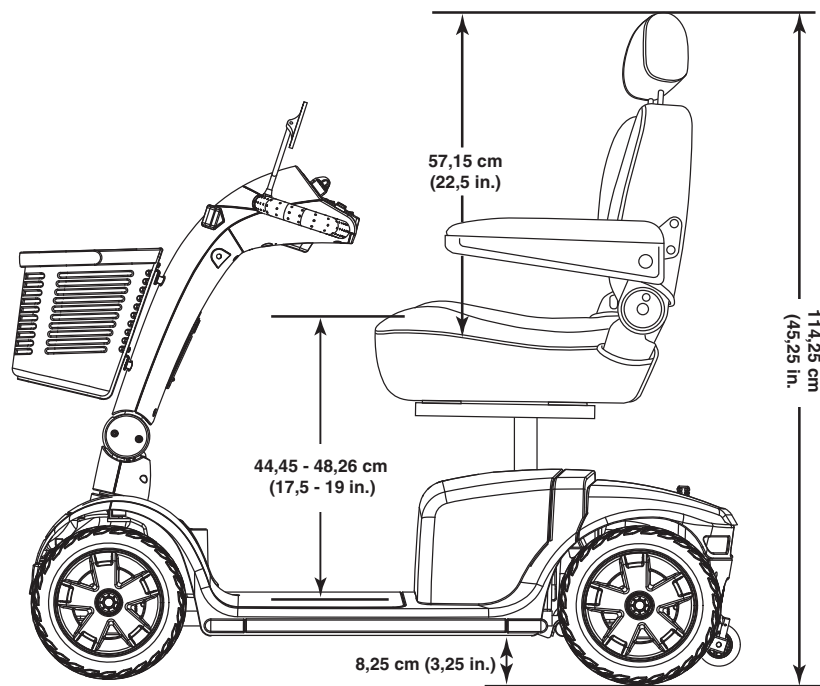
<sup>4</sup> Testet i overensstemmelse med ANSI/RESNA, WC Vol. 2, afsnit 4 & ISO 7176-4 standarder. Beregningsresultaterne er baseret teoretiske kalkulationer ud fra batteri specifikationer og styre systemets ydeevne. Tests er udført ved maksimal vægt kapacitet.

<sup>5</sup> Batterivægt kan variere afhængigt af producenten.

<sup>6</sup> Inkluderer standardsæde.

**BEMÆRK: Dette produkt overholder alle gældende ANSI/RESNA testkrav og ISO 7176-serien EN12184 standarder. Alle specifikationer kan ændres uden varsel.**

\* I N F I N F B 2 7 4 1 \*



Dimensioner: Victory Deluxe (SC710DX)