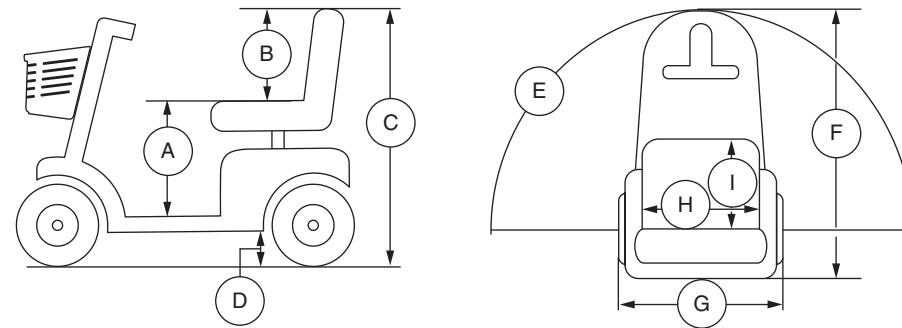


## PRODUCT SPECIFICATIES BLAD

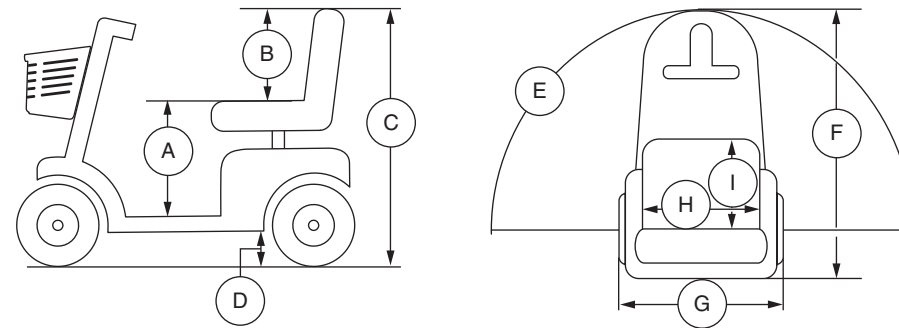


Model Nummer	3-wiel: SC901; 4-wiel: SC941
Klasse	B
Maximale belasting	3- en 4-wiel: 226,75 kg (500 lbs.)
Snelheid (Max) <sup>1</sup>	3- en 4-wiel: Tot 9,3 km/h (5,8 mph)
Bodemvrijheid <sup>2</sup>	3-wiel: 63 mm (2,5 in.) 4-wiel: 59 mm (2,25 in.)
Draaicirkel <sup>2</sup>	3-wiel: 1245 mm (49 in.) 4-wiel: 1346 mm (53 in.)
Breedte bij omkeren (3-puntsdraai) <sup>2</sup>	3-wiel: 1524 mm (60 in.) 4-wiel: 1651 mm (65 in.)
Lengte <sup>2</sup>	3- en 4-wiel: 1206 mm (47,5 in.)
Breedte <sup>2</sup>	3- en 4-wiel: 730 - 988 mm (28,75 - 33,5 in.)
Banden <sup>2, 8</sup>	Type: Solide Voorkant: 3-wiel: 265 mm (10,5 in.) 4-wiel: 257 mm (10 in.) Achterkant: 270 mm (10,75 in.)
Afstand per laadbeurt <sup>1, 4</sup>	3-wiel: Tot 31,8 km (19,8 miles) 4-wiel: Tot 31,4 km (19,5 miles)
Gewicht zonder accu's <sup>5</sup>	3-wiel: 83,25 kg (183,5 lbs.) 4-wiel: 89,25 kg (196,75 lbs.)
Stoel <sup>2, 8</sup>	Type: Hoge rug Gewicht: 24,25 kg (53,25 lbs.) Materiaal: Vinyl Breedte: 533 mm (21 in.) Diepte: 470 mm (18,5 in.)
Aandrijving	Achterwielaandrijving, gesloten transaxle, 24 Volt DC motor
Remsysteem	Elektromagnetische remmen
Accu's <sup>3</sup>	Type: Twee 12 volt, gesloten loodzuur, niet-lekbaar, diepe cyclus Capaciteit: NF22
Accugewicht <sup>6</sup>	16,5 kg (36,5 lbs.) elk
Lader	5 amp, 24V DC, Externe lader
Vrijloop operational kracht <sup>7</sup>	Minder dan 60 N
Bedieningskracht van aandrijfbesturing	Minder dan 5 N
Maximaal toegestane helling	3-wiel: 10% (6°) 4-wiel: 13% (7,5°)
Maximum Klimcapaciteit per Obstakel (Oplopend/Aflopend)	3- en 4-wiel: 50 mm (2 in.)
Hoogte van zitting to dek <sup>2</sup>	Zadelpen: 435 mm - 486 mm (17,13 in. - 19,13 in.) Elektrisch verstelbare stoel: 441 mm - 600 mm (17,36 in. - 23,61 in.)
Zithoogte <sup>2</sup>	3- en 4-wiel: 502 mm (19,75 in.)
Totale hoogte <sup>2</sup>	3- en 4-wiel: 968 mm - 1018 mm (38 in. - 40 in.)
Gemeten geluidsniveau (A-gewogen)	Minder dan 65 dB

- Variëert door het gewicht van de gebruiker, de soort ondergrond, accu sterkte (Ah), accu capaciteit, accu conditie, en de conditie van de banden. Deze specificatie kan onderhevig zijn aan een verschil van +10%, -5%.
- Als gevolg van fabricage verschillen en constante verbeteringen aan het product, kunnen deze specificaties afwijken tot (+ of -) 3%.
- AGM, Gel-Cell of hybride gel-type (Hybride gel wordt gedefinieerd als Nano Silicagel elektrolyt met scheidelagen van hoge kwaliteit glasmat) vereist. Zie III. "Accu's en het laden."
- Getest overeenkomstig ANSI/RESNA, WC Vol 2, Sectie 4 & ISO 7176-4 richtlijnen. De resultaten zijn afgeleid van een theoretische berekening gebaseerd op batterij specificaties en aandrijflijn prestatie. De testen zijn uitgevoerd onder maximum gewicht.
- Inclusief standaard zitting.
- Gewicht van de batterij kunnen variëren, afhankelijk van fabrikant.
- Met uitgeschoven vrijloophendel.
- Nominale maat

LET OP: Dit product voldoet aan alle geldende ANSI/RESNA, ISO 7176-serie, en EN12184 normen. Alle specificaties kunnen zonder voorafgaande kennisgeving worden veranderd.

## ESPECIFICACIONES DE PRODUCTO

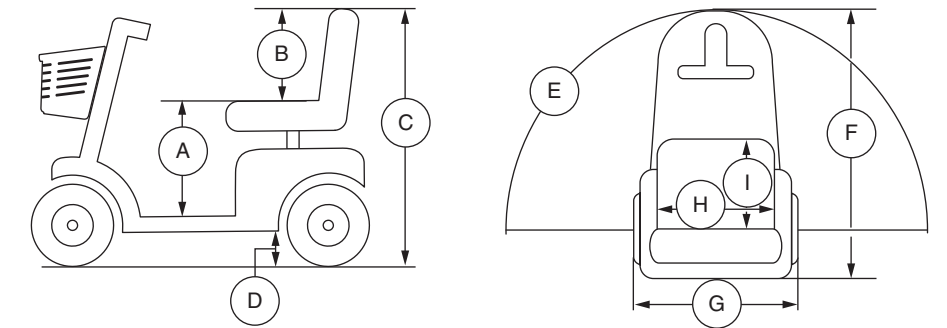


Números de modelo	3-ruedas: SC901; 4-ruedas: SC941
Clase de uso	B
Capacidad de carga	3- y 4- ruedas: 226.75 kg (500 libras)
Velocidad (máx) <sup>1</sup>	3- y 4- ruedas: Hasta 9.3 km/h (5.8 mph)
Distancia al suelo <sup>2</sup>	3-ruedas: 63 mm (2.5 pulgadas) 4-ruedas: 59 mm (2.25 pulgadas)
Radio de giro <sup>2</sup>	3-ruedas: 1245 mm (49 pulgadas) 4-ruedas: 1346 mm (53 pulgadas)
Anchura necesaria para girar (dar la vuelta) <sup>2</sup>	3-ruedas: 1524 mm (60 pulgadas) 4-ruedas: 1651 mm (65 pulgadas)
Longitud total <sup>2</sup>	3- y 4- ruedas: 1206 (47.5 pulgadas)
Anchura total <sup>2</sup>	3- y 4- ruedas: 730 - 988 mm (28.75 - 33.5 pulgadas)
Tipo de rueda <sup>2, 8</sup>	Tipo: Sólido Frontal: 3-ruedas: 265 mm (10.5 pulgadas) 4-ruedas: 257 mm (10 pulgadas) Posterior: 270 mm (10.75 pulgadas)
Autonomía por carga <sup>1, 4</sup>	3-ruedas: Hasta 31.8 km (19.8 millas) 4-ruedas: Hasta 31.4 km (19.5 millas)
Peso total sin paquete de baterías <sup>5</sup>	3-ruedas: 83.25 kg (183.5 libras) 4-ruedas: 89.25 kg (196.75 libras)
Asiento estándar <sup>2, 8</sup>	Tipo: Espalda alta Peso: 24.25 kg (53.25 libras) Material: Vinilo Anchura: 533 mm (21 pulgadas) Profundidad: 470 mm (18.5 pulgadas)
Sistema automotor	Tracción posterior, transeje sellado con motor CC de 24 voltios
Sistema de frenos dual	Recuperación y electromecánico
Requisitos de las baterías <sup>3</sup>	Tipo: Dos 12V, ácido de plomo sellado, no derramable, ciclo profundo Tamaño: NF22
Peso de baterías <sup>6</sup>	16.5 kg (36.5 libras) cada
Cargador de batería	5 amp, 24V DC, cargador externo
Fuerza operativa rueda libre <sup>7</sup>	Inferior a 60 N
Fuerza de operación del control de conducción	Inferior a 5 N
Inclinación máxima	3-ruedas: 10% (6°) 4-ruedas: 13% (7.5°)
Cap. máx. de sortear obstáculos (ascendente/descendente)	3- y 4- ruedas: 50 mm (2 pulgadas)
Altura del asiento a la plataforma <sup>2</sup>	Poste del asiento: 435 mm - 486 mm (17.13 pulgadas - 19.13 pulgadas) Asiento de elevación eléctrica: 441 mm - 600 mm (17.36 pulgadas - 23.61 pulgadas)
Altura del asiento <sup>2</sup>	3- y 4- ruedas: 502 mm (19.75 pulgadas)
Altura total <sup>2</sup>	3- y 4- ruedas: 968 mm - 1018 mm (38 pulgadas - 40 pulgadas)
Nivel sonoro (ponderado con A)	Inferior a 65 dB

- Varía según el peso del usuario, el tipo de terreno, la capacidad de las baterías (Ah), el estado y carga de las baterías, los motores, el tipo de regulador, el tipo de ruedas y su estado. Esta especificación puede variar en un +10%, -5%.
- Debido a márgenes de fabricación y a las continuas mejoras en los productos, esta especificación puede variar en un (+ o -) 3%.
- Se necesario de tipo AGM, Gel-Cell o Gel híbrido (El Gel híbrido se definido como electrolito de gel de sílice con separadores de alfombras de vidrio de alta calidad). Consulte el capítulo III, "Baterías y su carga".
- Probado de conformidad con ANSI/RESNA, WC Vol. 2, Sección 4 y normativa ISO 7176-4. Resultados derivados del cálculo teórico basado en las especificaciones de batería y el rendimiento del sistema de conducción. Pruebas realiza das con la capacidad de peso máxima.
- Incluye asiento estandar.
- El peso de las baterías puede variar según el fabricante.
- Con palanca de rueda libre extendida.
- Medida nominal

NOTA: Este producto cumple con todas las normas ANSI/RESNA, la serie ISO 7176, y normas EN12184. Todas las especificaciones pueden modificarse sin previo aviso.

## PRODUCT SPECIFICATIONS SHEET



Model Numbers	3-wheel: SC901; 4-wheel: SC941
Class	B
Weight Capacity	3- and 4 wheel: 500 lbs. (226.75 kg); 35 stone, 10 lbs.
Speed (Maximum) <sup>1</sup>	3- and 4 wheel: Up to 5.8 mph (9.3 km/h)
Ground Clearance <sup>2</sup>	3-wheel: 2.5 in. (63 mm) 4-wheel: 2.25 in. (59 mm)
Turning Radius <sup>2</sup>	3-wheel: 49 in. (1245 mm) 4-wheel: 53 in. (1346 mm)
Reversing Width (K-turn) <sup>2</sup>	3-wheel: 60 in. (1524 mm) 4-wheel: 65 in. (1651 mm)
Overall Length <sup>2</sup>	3- and 4-wheel: 47.5 in. (1206 mm)
Overall Width <sup>2</sup>	3- and 4-wheel: 28.75 - 33.5 in. (730 - 988 mm)
Tires <sup>2, 8</sup>	Type: Solid Front: 3-wheel: 10.5 in. (265 mm); 4-wheel: 10 in. (257 mm) Rear: 10.75 in. (270 mm)
Range Per Charge <sup>1, 4</sup>	3-wheel: Up to 19.8 miles (31.8 km) 4-wheel: Up to 19.5 miles (31.4 km)
Total Weight Without Batteries <sup>5</sup>	3-wheel: 183.5 lbs. (83.25 kg) 4-wheel: 196.75 lbs. (89.25 kg)
Standard Seating <sup>2, 8</sup>	Type: High Back Weight: 53.25 lbs. (24.25 kg) Material: Vinyl Width: 21 in. (533 mm) Depth: 18.5 in. (470 mm)
Drive System	Rear-wheel drive, sealed transaxle, 24-volt DC motor
Dual Braking System	Regenerative and electromechanical
Battery Requirements <sup>3</sup>	Type: Two 12-volt, sealed lead-acid, non-spillable deep-cycle Size: NF22
Battery Weight <sup>6</sup>	36.5 lbs. (16.5 kg) each
Battery Charger	5 amp, 24V DC, off-board
Freewheel Operational Force <sup>7</sup>	Less than 60 N
Drive Control Operational Force	Less than 5 N
Maximum Rated Slope	3-wheel: 6° (10%) 4-wheel: 7.5° (13%)
Maximum Obstacle Climbing Ability (Ascending/Descending)	3- and 4 wheel: 2 in. (50 mm)
Seat to Deck Height <sup>2</sup>	Seat Post: 17.13 in. - 19.13 in. (435 mm - 486 mm) Power Elevating Seat: 17.36 in. - 23.61 in. (441 mm - 600 mm)
Seat Height <sup>2</sup>	3- and 4 wheel: 19.75 in. (502 mm)
Overall Height <sup>2</sup>	3- and 4 wheel: 38 in. - 40 in. (968 mm - 1018 mm)
Measured Sound Level (A-weighted)	Less than 65 dB

- Varies with user weight, terrain type, battery amp-hour rating (Ah), battery charge, battery condition, tire type, and tire condition. This specification can be subject to a variance of +10%, -5%.
- Due to manufacturing tolerances and continual product improvement, this specification can be subject to a variance of (+ or -) 3%.
- AGM, Gel-Cell, or Hybrid Gel (Hybrid Gel is defined as Nano Silica Gel Electrolyte with High Quality Glass Mat Separators) type required. See III. "Batteries and Charging."
- Tested in accordance with ANSI/RESNA, WC Vol 2, Section 4 & ISO 7176-4 standards. Results derived from theoretical calculation based on battery specifications and drive system performance. Test conducted at maximum weight capacity.
- Includes standard seat.
- Battery weight may vary based on manufacturer.
- With freewheel lever extended.
- Nominal size

NOTE: This product conforms to all applicable ANSI/RESNA, ISO 7176 series, AS/NZS 3695.2, and EN12184 standards. All specifications subject to change without notice.



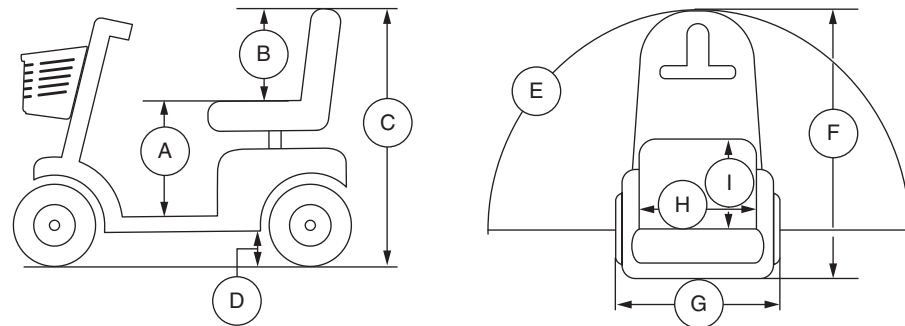
ACN 088 609 661

Document Information: Rev B/August 2021



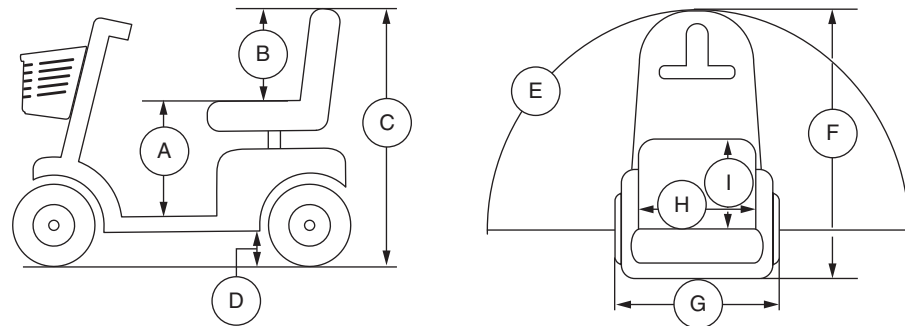
I N F I N F B 4 3 0 0

## SPECIFICATIONS DE PRODUIT



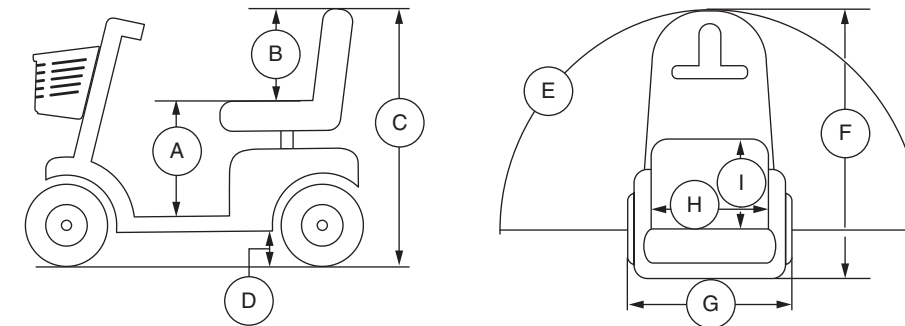
Numéro du modèle	3-roues: SC901; 4-roues: SC941
Catégorie d'usage	B
Capacité de poids	3- et 4-roues: 226.75 kg (500 lb)
Vitesse maximale <sup>1</sup>	3- et 4-roues: Jusqu'à 9,3 km/h (5,8 mph)
Dégagement au sol <sup>2</sup>	3-roues: 63 mm (2,5 po) 4-roues: 59 mm (2,25 po)
Rayon de braquage <sup>2</sup>	3-roues: 1245 mm (49 po) 4-roues: 1346 mm (53 po)
Largeur de marche arrière (K-tour) <sup>2</sup>	3-roues: 1524 mm (60 po) 4-roues: 1651 mm (65 po)
Longueur hors-tout <sup>2</sup>	3- et 4-roues: 1206 mm (47,5 po)
Largeur hors-tout <sup>2</sup>	3- et 4-roues: 730 - 988 mm (28,75 - 33,5 po)
Pneus <sup>2, 8</sup>	Type: Solide Avant: 3-roues: 265 mm (10,5 po) 4-roues 257 mm (10 po) Arrière: 270 mm (10,75 po)
Autonomie <sup>1, 4</sup>	3-roues: Jusqu'à 31,8 km (19,8 milles) 4-roues: Jusqu'à 31,4 km (19,5 milles)
Poids total sans les batteries <sup>5</sup>	3-roues: 83,25 kg (183,5 lb) 4-roues: 89,25 kg (196,75 lb)
Siège standard <sup>2, 8</sup>	Type: De retour Poids: 24,25 kg (53,25 lb) Recouvrement: Vinyle De large: 533 mm (21 po) De profond: 470 mm (18,5 po)
Rouage d'entraînement	Roues motrices à l'arrière, moteur 24-volt DC à essieu scellé
Système de frein double	Regeneratif et électromécanique
Spécifications des batteries <sup>3</sup>	Type: Deux batteries au plomb scellées 12 volts, à cycle profond, anti-débordement Format: NF22
Poids des batteries <sup>6</sup>	16,5 kg (36,5 lbs.) chaque
Chargeur à batterie	5 amp, 24V DC, Chargeur externe
Force opérationnelle roue libre <sup>7</sup>	Inférieur à 60 N
Force opérationnelle du contrôle d'entraînement	Inférieur à 5 N
Pente maximale nominale	3-roues: 10% (6°) 4-roues: 13% (7,5°)
Obstacle maximal (croissant/décroissant)	3- et 4-roues: 50 mm (2 po)
Du siège au support pied hauteur <sup>2</sup>	Tige de selle: 435 mm - 486 mm (17,13 po - 19,13 po) Siège éleveur électrique: 441 mm - 600 mm (17,36 po - 23,61 po)
Hauteur du siège <sup>2</sup>	3- et 4-roues: 502 mm (19,75 po)
Hauteur totale <sup>2</sup>	3- et 4-roues: 968 mm - 1018 mm (38 po - 40 po)
Niveau sonore mesuré (pondéré A)	Inférieur à 65 dB

## PRODUKT DATENBLATT



Modellnummer	3-rad: SC901; 4-rad: SC941
Anwendungsklasse	B
Zuladung	3- und 4-rad: 226,75 kg (500 lbs.)
Höchstgeschwindigkeit <sup>1</sup>	3- und 4-rad: Bis zu 9,3 km/h (5,8 mph)
Bodenfreiheit <sup>2</sup>	3-rad: 63 mm (2,5 in.) 4-rad: 59 mm (2,25 in.)
Wenderadius <sup>2</sup>	3-rad: 1245 mm (49 in.) 4-rad: 1346 mm (53 in.)
Zum Wenden erforderliche Breite (3 Züge) <sup>2</sup>	3-rad: 1524 mm (60 in.) 4-rad: 1651 mm (65 in.)
Gesamtlänge <sup>2</sup>	3- und 4-rad: 1206 mm (47,5 in.)
Gesamtbreite <sup>2</sup>	3- und 4-rad: 730 - 988 mm (28,75 - 33,5 in.)
Reifen <sup>2, 8</sup>	Typ: Solide Vorn: 3-rad: 265 mm (10,5 in.) 4-rad: 257 mm (10 in.) Hinten: 270 mm (10,75 in.)
Reichweite <sup>1, 4</sup>	3-rad: Bis zu 31,8 km (19,8 miles) 4-rad: Bis zu 31,4 km (19,5 miles)
Gesamtgewicht ohne Batterien <sup>5</sup>	3-rad: 83,25 kg (183,5 lbs.) 4-rad: 89,25 kg (196,75 lbs.)
Standard Sitz <sup>2, 8</sup>	Typ: Hoher Rücken Gewicht: 24,25 kg (53,25 lbs.) Material: Vinyl Breite: 533 mm (21 in.) Tiefe: 470 mm (18,5 in.)
Antrieb	Hinterradantrieb, abgedichtetes Differentialgetriebe 24V DC (Gleichstrom) Motor
Doppelbremssystem	Rückkoppelnd und elektromechanisch
Batterianforderung <sup>3</sup>	Typ: Zwei 12 Volt, versiegelte Bleisäure, nicht auslaufend, tiefer zyklus Kapazität: NF22
Gewicht <sup>6</sup>	16,5 kg (36,5 lbs.) jeweils
Batterieladegerät	5 amp Extern
Freilauf betriebskraft <sup>7</sup>	Unter 60 N
Betriebskraft van antriebssteuerung	Unter 5 N
Maximal zulässige Steigung	3-rad: 10% (6°) 4-rad: 13% (7,5°)
Max. Stufenüberwindung (Auf-/Abfahrt)	3- und 4-rad: 50 mm (2 in.)
Höhe vom Sitz bis zum Fußstütze <sup>2</sup>	Sattelstütze: 435 mm - 486 mm (17,13 in. - 19,13 in.) Elektrischer hochfahrbarer Sitz: 441 mm - 600 mm (17,36 in. - 23,61 in.)
Sitzhöhe <sup>2</sup>	3- und 4-rad: 502 mm (19,75 in.)
Gesamthöhe <sup>2</sup>	3- und 4-rad: 968 mm - 1018 mm (38 in. - 40 in.)
Gemessener Schallpegel (A-bewertet)	Unter 65 dB

## FOGLIO DELLE SPECIFICHE TECNICHE



Modello	3-ruote: SC901; 4-ruote: SC941
Classe di utilizzo	B
Portata massima	3- e 4-ruote: 226,75 kg
Velocità (massima) <sup>1</sup>	3- e 4-ruote: Fino a 9,3 km/h
Altezza da terra <sup>2</sup>	3-ruote: 63 mm 4-ruote: 59 mm
Raggio di sterzata <sup>2</sup>	3-ruote: 1245 mm 4-ruote: 1346 mm
Inversione della larghezza (K turn) <sup>2</sup>	3-ruote: 1524 mm 4-ruote: 1651 mm
Lunghezza <sup>2</sup>	3- e 4-ruote: 1206 mm
Larghezza <sup>2</sup>	3- e 4-ruote: 730 - 988 mm
Ruote <sup>2, 8</sup>	Tipo: Solido Anteriore: 3-ruote: 265 mm 4-ruote: 257 mm Posteriore: 270 mm
Autonomia per ciclo di carica <sup>1, 4</sup>	3-ruote: Fino a 31,8 km 4-ruote: Fino a 31,4 km
Peso totale escluse le batterie <sup>5</sup>	3-ruote: 83,25 kg 4-ruote: 89,25 kg
Seduta standard <sup>2, 8</sup>	Tipo: Schienale alto Peso: 24,25 kg Materiale: Vinile Lunghezza: 533 mm Profondità: 470 mm
Sistema trazione	Posteriore, differenziale sigillato, motore da 24 Volt DC
Doppio sistema frenante	Rigenerativo ed elettromeccanico
Requisiti batteria <sup>3</sup>	Tipo: Due 12 volt, sigillato acido-piombo, non centrifugabile, a ciclo profondo Formato: NF22
Peso della batteria <sup>6</sup>	16,5 kg ciascuno
Caricabatteria	5 amp, esterno in dotazione
Ruota libera forza operativa <sup>7</sup>	Meno di 60 N
Fuerza de operación del controllo di guida	Meno di 5 N
Pendenza massima stimata	3-ruote: 10% (6°) 4-ruote: 13% (7,5°)
Pendenza massima di sicurezza (Ascendente/Discendente)	3- e 4-ruote: 50 mm
Altezza da poggiatesta alla seduta <sup>2</sup>	Reggisella: 435 mm - 486 mm Sedile elevabile elettricamente: 441 mm - 600 mm
Altezza della seduta <sup>2</sup>	3- e 4-ruote: 502 mm
Altezza totale <sup>2</sup>	3- e 4-ruote: 968 mm - 1018 mm
Livello sonoro misurato	Meno di 65 dB

<sup>1</sup> Varie en fonction du poids de l'utilisateur, du type de terrain, du format (Ah), de l'état et du niveau de charge des batteries et de l'état des pneus. Cette spécification est sujette à une variation de +10%, -5%.

<sup>2</sup> En fonction des exigences de fabrication et des améliorations apportées au produit, il se peut que cette spécification fluctue de (+ ou -) 3%.

<sup>3</sup> Type AGM, Gel-Cell ou Gel hybride (Le Gel hybride est défini comme électrolyte de gel de silice nano avec des séparateurs de tapis de verre de haute qualité) requis. Voyez la section III. "Batteries et recharge".

<sup>4</sup> Test selon la norme ANSI/RESNA, WC Vol 2, Section 4 & ISO 7176-4 standards. Résultats théoriques obtenus à partir des calculs basés sur les spécifications des batteries et du système d'entraînement. Testé au poids maximal permis.

<sup>5</sup> Incluant siège standard.

<sup>6</sup> Le poids des batteries peut varier en fonction du fabricant.

<sup>7</sup> Avec levier de roue libre sorti.

<sup>8</sup> Taille nominale

**NOTE: Ce produit est conforme à toutes les normes ANSI/RESNA, ISO 7176 Serie, et EN12184 applicables. Toutes les spécifications sont sujettes aux changements sans préavis.**

<sup>1</sup> Variiert mit dem Benutzergewicht, Geländetyp, Batteriestärke (Ah Auslegung), Batterieladestand, Batteriezustand und Reifenzustand. Können die Daten dieser Spezifikation um plus (+) 10%, minus (-) 5% abweichen.

<sup>2</sup> Aufgrund von Herstellungstoleranzen und der kontinuierlichen Produktverbesserung können die Daten dieser Spezifikation um plus (+) oder minus (-) 3% abweichen.

<sup>3</sup> AGM-, Gel-Cell- oder Hybridgel-Typ (Hybridgel ist definiert als Nano-Silica-Gel-Elektrolyt mit hochwertigen Glasmatten-Separatoren) erforderlich. Siehe III. „Batterien und Aufladung.“

<sup>4</sup> Nach Standard ANSI/RESNA, Elektrorollstuhl Vol. 2 Kapitel 4 & ISO 7176-4 gepueft. Die Ergebnisse wurden durch Kalkulation der Batteriespezifikationen und der Leistung des Antriebs-System theoretisch erreicht. Der Test wurde mit maximaler Gewichtskapazität durchgeführt.

<sup>5</sup> Einschließlich Standardsitz.

<sup>6</sup> Gewicht der Batterie kann nach Hersteller variieren.

<sup>7</sup> Mit ausgefahrenem Freilaufhebel.

<sup>8</sup> Normale Größe

**HINWEIS: Dieses Produkt entspricht allen geltenden ANSI/RESNA, ISO 7176-Serie, und EN12184-Standards. Alle Werte können sich ohne Hinweis ändern.**

<sup>1</sup> Variabile a seconda del peso dell'utente, della tipologia del fondo stradale, dello stato di carica e di usura delle batterie, e delle condizioni dei pneumatici. Le misure possono variare fino a +10%, -5%.

<sup>2</sup> A causa delle tolleranze di produzione e al continuo miglioramento del prodotto, la presente specifica può essere soggetta ad una variazione pari a (+ o -) 3%.

<sup>3</sup> È richiesto AGM, gel-cella o gel ibrido (Gel ibrido è definito come elettrolita di gel di silice nano con separatori in vetro di alta qualità). Vedere il paragrafo III. "Batterie e ricarica".

<sup>4</sup> Testato in conformità con gli standard ANSI/RESNA, WC Vol 2, Sezione 4 & ISO 7176-4. Risultati derivati da calcoli teorici basati sulle specifiche delle batterie e sulle prestazioni del sistema di trazione. Test condotto alla massima capacità di carico.

<sup>5</sup> Comprende sedile standard.

<sup>6</sup> Il peso della batteria può variare a seconda del produttore.

<sup>7</sup> Con leva di sblocco ruote estesa.

<sup>8</sup> Taglia nominale

**NOTA: Questo prodotto è conforme a tutte le normative ANSI/RESNA, ISO 7176 Series, e Norme EN12184. Tutte le specifiche sono soggette a modifica senza preavviso.**