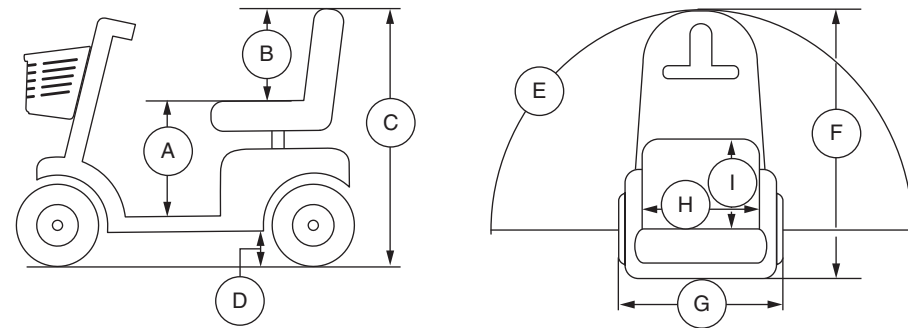


## PRODUCT SPECIFICATIES BLAD

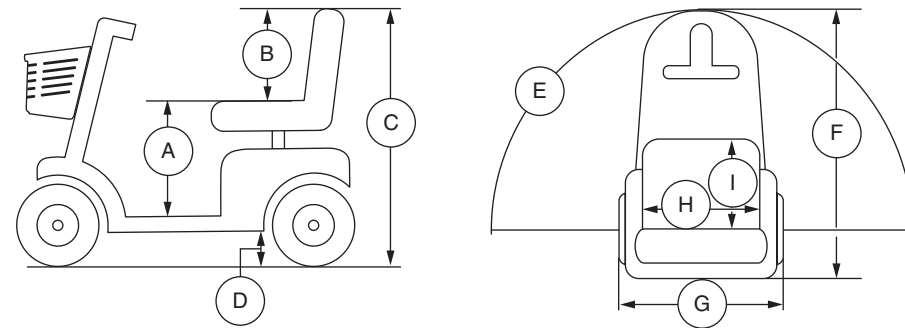


| Model Nummer  | SC613   |
|---|---|
| Klasse  | C   |
| Maximale belasting                                      | 159 kg (350 lbs.)   |
| Snelheid (Max) <sup>1</sup>                             | Luna Victory: 15 km/h (9,3 mph)<br>Eclipse: 12,8 km/h (8 mph)   |
| Bodemvrijheid <sup>2</sup>                              | 95 mm (3,75 in.) bij motor  |
| Draaicirkel <sup>2</sup>                                | 1257 mm (49,5 in.)  |
| Breedte bij omkeren (3-puntsdraai) <sup>2</sup>         | 1994 mm (78,5 in.)  |
| Lengte <sup>2</sup>                                     | 1403 mm (55,25 in.)   |
| Breedte <sup>2</sup>                                    | 686 mm (27 in.)   |
| Banden  | Type: Luchtbanden<br>Voorkant en Achterkant: 330 mm (13 in.)  |
| Afstand per laadbeurt <sup>1, 4</sup>                   | 70 Ah: Tot 44 km (27 miles)<br>55 Ah: Tot 27 km (17 miles)  |
| Gewicht zonder accu's <sup>5</sup>                      | 88 kg (195 lbs.)  |
| Stoel   | Type: Hoge rug lumbaal<br>Gewicht: 23 kg (50 lbs.)<br>Materiaal: Zwart Vinyl<br>Breedte: 457 mm (18 in.)<br>Diepte: 483 mm (19 in.) |
| Aandrijving   | Achterwielaandrijving, gesloten transaxle, 24 Volt DC motor   |
| Remsysteem  | Elektromagnetische remmen   |
| Accu's <sup>3</sup>                                     | Type: Twee 12 volt, gesloten loodzuur, niet-lekbaar, diepe cyclus<br>Capaciteit: 70 Ah of 55 Ah                                     |
| Accugewicht <sup>6</sup>                                | 70 Ah: 25 kg (55 lbs.) per stuk<br>55 Ah: 17 kg (38 lbs.) per stuk  |
| Acculader   | 5 amp Externe lader   |
| Vrijloop operational kracht                             | Minder dan 60 N   |
| Bedieningskracht van aandrijfbesturing                  | Minder dan 5 N  |
| Maximaal toegestane helling                             | 17,6% (10°)   |
| Maximum Klimcapaciteit per Obstakel (Oplopend/Aflopend) | 100 mm (4 in.)  |
| Hoogte van zitting to dek                               | 406-445 mm (16-17,5 in.)  |
| Zithoogte   | 483 mm (19 in.)   |
| Totale hoogte   | 1048-1086 mm (41,25-42,75 in.)  |
| Gemeten geluidsniveau (A-gewogen)                       | Minder dan 75 dB  |

- <sup>1</sup> Varieert door het gewicht van de gebruiker, de soort ondergrond, accu sterkte (Ah), accu capaciteit, accu conditie, en de conditie van de banden. Deze specificatie kan onderhevig zijn aan een verschil van +10%, -5%.
- <sup>2</sup> Als gevolg van fabricage verschillen en constante verbeteringen aan het product, kunnen deze specificaties afwijken tot (+ of -) 3%.
- <sup>3</sup> AGM, Gel-Cell of hybride gel-type (Hybride gel wordt gedefinieerd als Nano Silicagel elektrolyt met scheidingslagen van hoge kwaliteit glasmat) vereist. Zie III. "Accu's en het laden."
- <sup>4</sup> Getest overeenkomstig ANSI/RESNA, WC Vol 2, Sectie 4 & ISO 7176-4 richtlijnen. De resultaten zijn afgeleid van een theoretische berekening gebaseerd op batterij specificaties en aandrijflijn prestatie. De testen zijn uitgevoerd onder maximum gewicht.
- <sup>5</sup> Inclusief standaard zitting.
- <sup>6</sup> Gewicht van de batterij kunnen variëren, afhankelijk van fabrikant.

**LET OP: Dit product voldoet aan alle geldende ANSI/RESNA, ISO 7176-serie, en EN12184 normen. Alle specificaties kunnen zonder voorafgaande kennisgeving worden veranderd.**

## ESPECIFICACIONES DE PRODUCTO

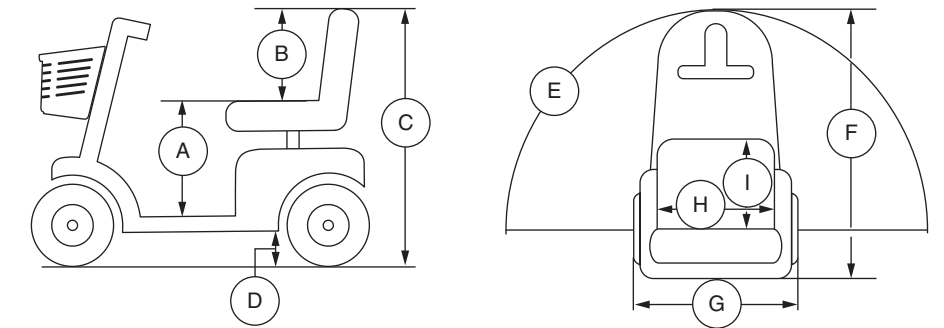


| Número de modelo  | SC613   |
|---|---|
| Clase de uso  | C   |
| Capacidad de carga  | 159 kg (350 libras)   |
| Velocidad (máx) <sup>1</sup>                              | Luna Victory: 15 km/h (9.3 mph)<br>Eclipse: 12.8 km/h (8 mph)   |
| Distancia al suelo <sup>2</sup>                           | 95 mm (3.75 pulgadas) a la motor  |
| Radio de giro <sup>2</sup>                                | 1257 mm (49.5 pulgadas)   |
| Anchura necesaria para girar (dar la vuelta) <sup>2</sup> | 1994 mm (78.5 pulgadas)   |
| Longitud total <sup>2</sup>                               | 1403 (55.25 pulgadas)   |
| Anchura total <sup>2</sup>                                | 686 mm (27 pulgadas)  |
| Tipo de rueda   | Tipo: neumático<br>Frontal y posterior: 330 mm (13 pulgadas)  |
| Autonomía por carga <sup>1, 4</sup>                       | 70 Ah: Hasta 44 km (27 millas)<br>55 Ah: Hasta 27 km (17 millas)  |
| Peso total sin paquete de baterías <sup>5</sup>           | 88 kg (195 libras)  |
| Asiento estándar  | Tipo: Lumbar alto<br>Peso: 23 kg (50 libras)<br>Material: vinilo negro<br>Anchura: 457 mm (18 pulgadas)<br>Profundidad: 4483 mm (19 pulgadas) |
| Sistema automotor   | Tracción posterior, transeje sellado con motor CC de 24 voltios   |
| Sistema de frenos dual                                    | Recuperación y electromecánico  |
| Requisitos de las baterías <sup>3</sup>                   | Tipo: Dos 12V, ácido de plomo sellado, no derramable, ciclo profundo<br>Tamaño: 70 Ah o 55 Ah   |
| Peso de baterías <sup>6</sup>                             | 70 Ah: 25 kg (55 libras) cada<br>55 Ah: 17 kg (38 libras) cada  |
| Cargador de batería                                       | 5 amp cargador externo  |
| Fuerza operativa rueda libre                              | Inferior a 60 N   |
| Fuerza de operación del control de conducción             | Inferior a 5 N  |
| Inclinación máxima  | 17.6 % (10°)  |
| Cap. máx. de sortear obstáculos (ascendente/descendente)  | 100 mm (4 pulgadas)   |
| Altura del asiento a la plataforma                        | 406-445 mm (16-17.5 pulgadas)   |
| Altura del asiento  | 483 mm (19 pulgadas)  |
| Altura total  | 1048-1086 mm (41.25-42.75 pulgadas)   |
| Nivel sonoro (ponderado con A)                            | Inferior a 75 dB  |

- <sup>1</sup> Varía según el peso del usuario, el tipo de terreno, la capacidad de las baterías (Ah), el estado y carga de las baterías, los motores, el tipo de regulador, el tipo de ruedas y su estado. Esta especificación puede variar en un +10%, -5%.
- <sup>2</sup> Debido a márgenes de fabricación y a las continuas mejoras en los productos, esta especificación puede variar en un (+ o -) 3%.
- <sup>3</sup> Se necesario de tipo AGM, Gel-Cell o Gel híbrido (El Gel híbrido se definido como electrolito de gel de sílice con separadores de alfombras de vidrio de alta calidad). Consulte el capítulo III, "Baterías y su carga".
- <sup>4</sup> Probado de conformidad con ANSI/RESNA, WC Vol. 2, Sección 4 y normativa ISO 7176-4. Resultados derivados del cálculo teórico basado en las especificaciones de batería y el rendimiento del sistema de conducción. Pruebas realiza das con la capacidad de peso máxima.
- <sup>5</sup> Incluye asiento estandar.
- <sup>6</sup> El peso de las baterías puede variar según el fabricante.

**NOTA: Este producto cumple con todas las normas ANSI/RESNA, la serie ISO 7176, y normas EN12184. Todas las especificaciones pueden modificarse sin previo aviso.**

## PRODUCT SPECIFICATIONS SHEET



| Model Number   | SC613  |
|--|--|
| Class  | C  |
| Weight Capacity  | 350 lbs. (159 kg); 25 stone  |
| Speed (Maximum) <sup>1</sup>                             | Luna Victory: 9.3 mph (15 km/h)<br>Eclipse: 8 mph (12.8 km/h)  |
| Ground Clearance <sup>2</sup>                            | 3.75 in. (95 mm) at motor  |
| Turning Radius <sup>2</sup>                              | 49.5 in. (1257 mm)   |
| Reversing Width (K-turn) <sup>2</sup>                    | 78.5 in. (1994 mm)   |
| Overall Length <sup>2</sup>                              | 55.25 in. (1403 mm)  |
| Overall Width <sup>2</sup>                               | 27 in. (686 mm)  |
| Tires  | Type: Pneumatic<br>Front and back: 13 in. (330 mm)   |
| Range Per Charge <sup>1, 4</sup>                         | 70 Ah: Up to 27 miles (44 km)<br>55 Ah: Up to 17 miles (27 km)   |
| Total Weight Without Batteries <sup>5</sup>              | 195 lbs. (88 kg)   |
| Standard Seating   | Type: High Back Lumbar<br>Weight: 50 lbs. (23 kg)<br>Material: Black Vinyl<br>Width: 18 in. (457 mm)<br>Depth: 19 in. (483 mm) |
| Drive System   | Rear wheel drive, sealed transaxle, 24 Volt DC motor   |
| Dual Braking System                                      | Regenerative and electromechanical   |
| Battery Requirements <sup>3</sup>                        | Type: Two 12-volt, sealed lead-acid, non-spillable deep-cycle<br>Size: 70 Ah or 55 Ah  |
| Battery Weight <sup>6</sup>                              | 70 Ah: 55 lbs. (25 kg) each<br>55 Ah: 38 lbs. (17 kg) each   |
| Battery Charger  | 5 amp off-board charger  |
| Freewheel Operational Force                              | Less than 60 N   |
| Drive Control Operational Force                          | Less than 5 N  |
| Maximum Rated Slope                                      | 10° (17.6%)  |
| Maximum Obstacle Climbing Ability (Ascending/Descending) | 4 in. (100 mm)   |
| Seat to Deck Height                                      | 16-17.5 in. (406-445 mm)   |
| Seat Height  | 19 in. (483 mm)  |
| Overall Height   | 41.25-42.75 in. (1048-1086 mm)   |
| Measured Sound Level (A-weighted)                        | Less than 75 dB  |

- <sup>1</sup> Varies with user weight, terrain type, battery amp-hour rating (Ah), battery charge, battery condition, tire type, and tire condition. This specification can be subject to a variance of +10%, -5%.
- <sup>2</sup> Due to manufacturing tolerances and continual product improvement, this specification can be subject to a variance of (+ or -) 3%.
- <sup>3</sup> AGM, Gel-Cell, or Hybrid Gel (Hybrid Gel is defined as Nano Silica Gel Electrolyte with High Quality Glass Mat Separators) type required. See III. "Batteries and Charging."
- <sup>4</sup> Tested in accordance with ANSI/RESNA, WC Vol 2, Section 4 & ISO 7176-4 standards. Results derived from theoretical calculation based on battery specifications and drive system performance. Test conducted at maximum weight capacity.
- <sup>5</sup> Includes standard seat.
- <sup>6</sup> Battery weight may vary based on manufacturer.

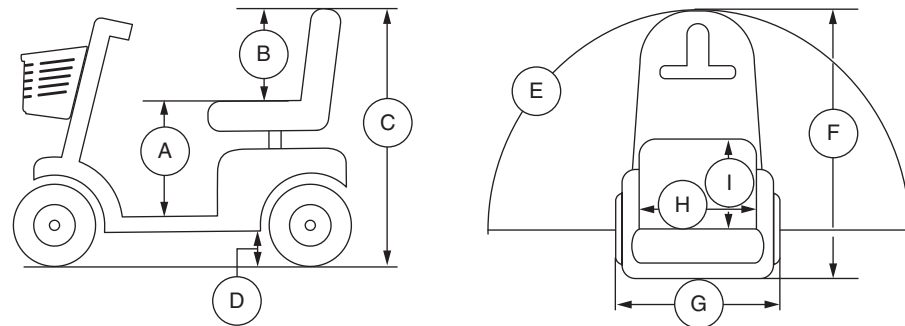
**NOTE: This product conforms to all applicable ANSI/RESNA, ISO 7176 series, AS/NZS 3695.2, and EN12184 standards. All specifications subject to change without notice.**



Document Information: Rev G/January 2020

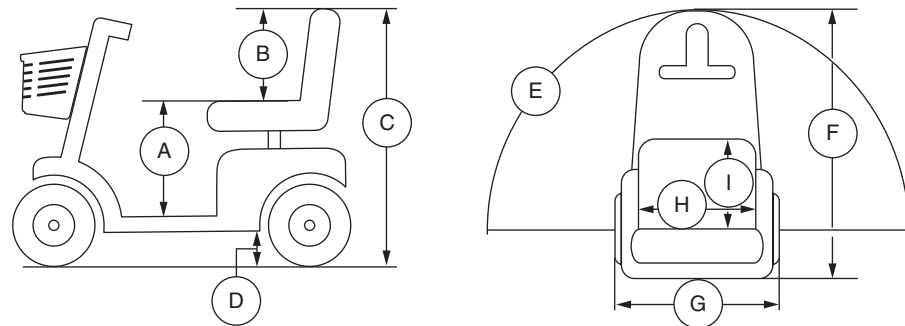


## SPECIFICATIONS DE PRODUIT



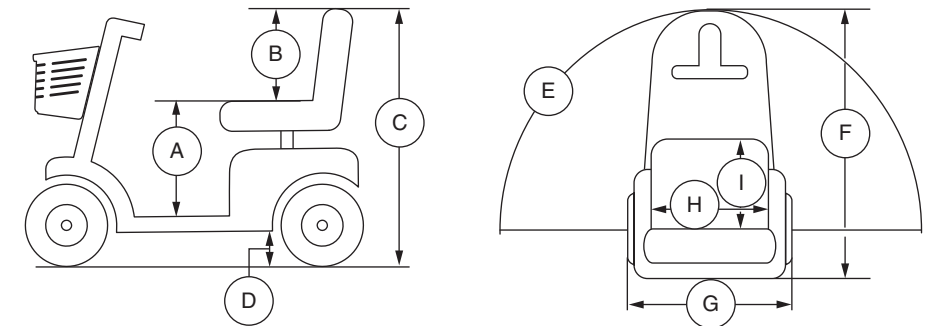
| Numéro du modèle                                | SC613  |
|---|--|
| Catégorie d'usage                               | C  |
| Capacité de poids                               | 159 kg (350 lb)  |
| Vitesse maximale <sup>1</sup>                   | Luna Victory: 15 km/h (9.3 mph)<br>Eclipse: 12.8 km/h (8 mph)  |
| Dégagement au sol <sup>2</sup>                  | 95 mm (3.75 po) au moteur  |
| Rayon de braquage <sup>2</sup>                  | 1257 mm (49.5 po)  |
| Largeur de marche arrière (K-tour) <sup>2</sup> | 1994 mm (78.5 po)  |
| Longueur hors-tout <sup>2</sup>                 | 1403 mm (55.25 po)   |
| Largeur hors-tout <sup>2</sup>                  | 686 mm (27 po)   |
| Pneus   | Type: Pneumatique<br>Avant et Arrière: 330 mm (13 po)  |
| Autonomie <sup>1, 4</sup>                       | 70 Ah: Jusqu'à 44 km (27 milles)<br>55 Ah: Jusqu'à 27 km (17 milles)   |
| Poids total sans les batteries <sup>5</sup>     | 88 kg (195 lb)   |
| Siège standard                                  | Type: Haut dossier lombaire<br>Poids: 23 kg (50 lb)<br>Recouvrement: Vinyle noir<br>De large: 457 mm (18 po)<br>De profond: 483 mm (19 po) |
| Rouage d'entraînement                           | Roues motrices à l'arrière, moteur 24-volt DC à essieu scellé  |
| Système de frein double                         | Regeneratif et électromécanique  |
| Spécifications des batteries <sup>3</sup>       | Type: Deux batteries au plomb scellées 12 volts, à cycle profond, anti-débordement<br>Format: 70 Ah ou 55 Ah                               |
| Poids des batteries <sup>5</sup>                | 70 Ah: 25 kg (55 lbs.) chaque<br>55 Ah: 17 kg (38 lbs.) chaque   |
| Chargeur à batterie                             | 5 amp Chargeur externe   |
| Force opérationnelle roue libre                 | Inférieur à 60 N   |
| Force opérationnelle du contrôle d'entraînement | Inférieur à 5 N  |
| Pente maximale nominale                         | 17.6% (10°)  |
| Obstacle maximal (croissant/décroissant)        | 100 mm (4 po)  |
| Du siège au support pied hauteur                | 406-445 mm (16-17.5 po)  |
| Hauteur du siège                                | 483 mm (19 po)   |
| Hauteur totale                                  | 1048-1086 mm (41.25-42.75 po)  |
| Niveau sonore mesuré (pondéré A)                | Inférieur à 75 dB  |

## PRODUKT DATENBLATT



| Modellnummer  | SC613   |
|---|---|
| Anwendungsklasse                                      | C   |
| Zuladung  | 159 kg (350 lbs.)   |
| Höchstgeschwindigkeit <sup>1</sup>                    | Luna Victory: 15 km/h (9,3 mph)<br>Eclipse: 12,8 km/h (8 mph)   |
| Bodenfreiheit <sup>2</sup>                            | 95 mm (3,75 in.) an motor   |
| Wenderadius <sup>2</sup>                              | 1257 mm (49,5 in.)  |
| Zum Wenden erforderliche Breite (3 Züge) <sup>2</sup> | 1994 mm (78,5 in.)  |
| Gesamtlänge <sup>2</sup>                              | 1403 mm (55,25 in.)   |
| Gesamtbreite <sup>2</sup>                             | 686 mm (27 in.)   |
| Reifen  | Typ: Pneumatisch<br>Vorn und Hinten: 330 mm (13 in.)  |
| Reichweite <sup>1, 4</sup>                            | 70 Ah: Bis zu 44 km (27 miles)<br>55 Ah: Bis zu 27 km (17 miles)  |
| Gesamtgewicht ohne Batterien <sup>5</sup>             | 88 kg (195 lbs.)  |
| Standard Sitz   | Typ: Hoher Rücken Lendenwirbelsäule<br>Gewicht: 23 kg (50 lbs.)<br>Material: Schwarzes Vinyl<br>Breite: 457 mm (18 in.)<br>Tiefe: 483 mm (19 in.) |
| Antrieb   | Hinterradantrieb, abgedichtetes Differentialgetriebe 24V DC (Gleichstrom) Motor   |
| Doppelbremssystem                                     | Rückkoppelnd und elektromechanisch  |
| Batterianforderung <sup>3</sup>                       | Typ: Zwei 12 Volt, versiegelte Bleisäure, nicht auslaufend, tiefzyklusfähig<br>Kapazität: 70 Ah oder 55 Ah  |
| Gewicht <sup>6</sup>                                  | 70 Ah: 25 kg (55 lbs.) jeweils<br>55 Ah: 17 kg (38 lbs.) jeweils  |
| Batterieladegerät                                     | 5 amp Extern  |
| Freilauf betriebskraft                                | Unter 60 N  |
| Betriebskraft van antriebssteuerung                   | Unter 5 N   |
| Maximal zulässige Steigung                            | 17,6% (10°)   |
| Max. Stufenüberwindung (Auf-/Abfahrt)                 | 100 mm (4 in.)  |
| Höhe vom Sitz bis zum Fußstütze                       | 406-445 mm (16-17,5 in.)  |
| Sitzhöhe  | 483 mm (19 in.)   |
| Gesamthöhe  | 1048-1086 mm (41,25-42,75 in.)  |
| Gemessener Schallpegel (A-bewertet)                   | Unter 75 dB   |

## FOGLIO DELLE SPECIFICHE TECNICHE



| Modello  | SC613  |
|--|--|
| Classe di utilizzo                                     | C  |
| Portata massima  | 159 kg   |
| Velocità (massima) <sup>1</sup>                        | Luna Victory: 15 km/h<br>Eclipse: 12,8 km/h  |
| Altezza da terra <sup>2</sup>                          | 95 mm al motore  |
| Raggio di sterzata <sup>2</sup>                        | 1257 mm  |
| Inversione della larghezza (K turn) <sup>2</sup>       | 1994 mm  |
| Lunghezza <sup>2</sup>                                 | 1403 mm  |
| Larghezza <sup>2</sup>                                 | 686 mm   |
| Ruote  | Tipo: pneumatico<br>Anteriore e Posteriore: 330 mm   |
| Autonomia per ciclo di carica <sup>1, 4</sup>          | 70 Ah: Fino a 44 km<br>55 Ah: Fino a 27 km   |
| Peso totale escluse le batterie <sup>5</sup>           | 88 kg  |
| Seduta standard  | Tipo: Schienale alto lombare<br>Peso: 23 kg<br>Materiale: Vinile nero<br>Lunghezza: 457 mm<br>Profondità: 483 mm |
| Sistema trazione                                       | Posteriore, differenziale sigillato, motore da 24 Volt DC  |
| Doppio sistema frenante                                | Rigenerativo ed elettromeccanico   |
| Requisiti batteria <sup>3</sup>                        | Tipo: Due 12 volt, sigillato acido-piombo, non centrifugabile, a ciclo profondo<br>Formato: 70 Ah o 55 Ah        |
| Peso della batteria <sup>6</sup>                       | 70 Ah: 25 kg ciascuno<br>55 Ah: 17 kg ciascuno   |
| Caricabatteria   | 5 amp, esterno in dotazione  |
| Ruota libera forza operativa                           | Meno di 60 N   |
| Fuerza de operación del controllo di guida             | Meno di 5 N  |
| Pendenza massima stimata                               | 17,6% (10°)  |
| Pendenza massima di sicurezza (Ascendente/Discendente) | 100 mm   |
| Altezza da poggiatesta alla seduta                     | 406-445 mm   |
| Altezza della seduta                                   | 483 mm   |
| Altezza totale   | 1048-1086 mm   |
| Livello sonoro misurato                                | Meno di 75 dB  |

- Varie en fonction du poids de l'utilisateur, du type de terrain, du format (Ah), de l'état et du niveau de charge des batteries et de l'état des pneus. Cette spécification est sujette à une variation de +10%, -5%.
- En fonction des exigences de fabrication et des améliorations apportées au produit, il se peut que cette spécification fluctue de (+ ou -) 3%.
- Type AGM, Gel-Cell ou Gel hybride (Le Gel hybride est défini comme électrolyte de gel de silice nano avec des séparateurs de tapis de verre de haute qualité) requis. Voyez la section III. "Batteries et recharge".
- Test selon la norme ANSI/RESNA, WC Vol 2, Section 4 & ISO 7176-4 standards. Résultats théoriques obtenus à partir des calculs basés sur les spécifications des batteries et du système d'entraînement. Testé au poids maximal permis.
- Incluant siège standard.
- Le poids des batteries peut varier en fonction du fabricant.

**NOTE: Ce produit est conforme à toutes les normes ANSI/RESNA, ISO 7176 Serie, et EN12184 applicables. Toutes les spécifications sont sujettes aux changements sans préavis.**

- Variiert mit dem Benutzergewicht, Geländetyp, Batteriestärke (Ah Auslegung), Batterieladestandard, Batteriezustand und Reifenzustand. Können die Daten dieser Spezifikation um plus (+) 10%, minus (-) 5% abweichen.
- Aufgrund von Herstellungstoleranzen und der kontinuierlichen Produktverbesserung können die Daten dieser Spezifikation um plus (+) oder minus (-) 3% abweichen.
- AGM-, Gel-Cell- oder Hybridgel-Typ (Hybridgel ist definiert als Nano-Silica-Gel-Elektrolyt mit hochwertigen Glasmatten-Separatoren) erforderlich. Siehe III. „Batterien und Aufladung.“
- Nach Standard ANSI/RESNA, Elektrorollstuhl Vol. 2 Kapitel 4 & ISO 7176-4 geprüft. Die Ergebnisse wurden durch Kalkulation der Batteriespezifikationen und der Leistung des Antriebs-System theoretisch erreicht. Der Test wurde mit maximaler Gewichtskapazität durchgeführt.
- Einschließlich Standardsitz.
- Gewicht der Batterie kann nach Hersteller variieren.

**HINWEIS: Dieses Produkt entspricht allen geltenden ANSI/RESNA, ISO 7176-Serie, und EN12184-Standards. Alle Werte können sich ohne Hinweis ändern.**

- Variabile a seconda del peso dell'utente, della tipologia del fondo stradale, dello stato di carica e di usura delle batterie, e delle condizioni dei pneumatici. Le misure possono variare fino a +10%, -5%.
- A causa delle tolleranze di produzione e al continuo miglioramento del prodotto, la presente specifica può essere soggetta ad una variazione pari a (+ o -) 3%.
- È richiesto AGM, gel-cella o gel ibrido (Gel ibrido è definito come elettrolita di gel di silice nano con separatori in vetro di alta qualità). Vedere il paragrafo III. "Batterie e ricarica".
- Testato in conformità con gli standard ANSI/RESNA, WC Vol 2, Sezione 4 & ISO 7176-4. Risultati derivati da calcoli teorici basati sulle specifiche delle batterie e sulle prestazioni del sistema di trazione. Test condotto alla massima capacità di carico.
- Comprende sedile standard.
- Il peso della batteria può variare a seconda del produttore.

**NOTA: Questo prodotto è conforme a tutte le normative ANSI/RESNA, ISO 7176 Series, e Norme EN12184. Tutte le specifiche sono soggette a modifica senza preavviso.**