



*Product Insert
Addenda au Produit
Productbijsluiter
Beipackzettel
Allegato al Prodotto
Nota Informativa*



R-net



Copyright @ 2015
INFINF3419/Rev A/June 2015

NOTE: *The following information is an addition to the information contained in the Basic Operating Instructions provided with your R-net controller. It explains how to operate your iLevel® power elevating seat. Please retain this information for your records and contact your Quantum Rehab Provider with any questions.*

iLevel® Feature (Optional)

Your power chair may be equipped with the iLevel® feature that will be used in conjunction with your TRU-Balance® 3 Power Positioning System. The iLevel® feature is mounted on a Quantum power base for enhanced stability when the seating system is elevated.

There are certain situations, including some medical conditions, where the power chair user will need to practice operating the power chair equipped with iLevel® in the presence of a trained attendant. A trained attendant can be defined as a family member or care professional specially trained in assisting a power chair user in various daily living activities.

As you begin using iLevel® during daily activities, you will probably encounter situations in which you will need some practice. Simply take your time and you will soon be in full and confident control.

Elevation (Seat Screen)

The iLevel® feature can be activated by selecting the elevating seat actuator.

To select and adjust the seat elevation using the R-net Controller:

1. Push the On/Off button once to power on the controller.
2. Push the Mode button several times until the seat screen is displayed on the LCD.
3. Push the joystick to the left or right to cycle through to the elevating seat mode. This is illuminated on the actuator indicator. **See figure 1.**

NOTE: *If your R-net settings are different than those described, contact your Quantum Rehab Provider. Your Quantum Rehab Provider may have changed the programming of your R-net Controller.*

4. When the elevating seat mode is selected, give a forward command to the joystick to adjust position in one direction or give a reverse command to the joystick to adjust position in the opposite direction.
5. If you want to return to another profile, push and release the Mode Button until you return to the desired drive profile.

To activate the iLevel® using a single switch:

1. Press once and hold the single switch to raise the seat and activate iLevel®.
2. Press and hold the single switch to lower the seat.

NOTE: The iLevel® feature is automatically engaged when the power elevating seat is activated and the iLevel® indicator is displayed on your controller. See figure 2.

The power chair should be used on an indoor, level surface, such as malls, offices, and/or medical facilities to activate iLevel®. Once the seating system actuator is started, the iLevel® boots limit movement of the front caster wheels and restrict the power chair to 1 in.–1.5 in. (2.54 cm–3.81 cm) of climbing ability.

WARNING! The iLevel® feature should be used only on flat, level, indoor surface, such as in malls, offices, and/or medical facilities. Never raise the seat from its lowest position on an inclined surface. Failure to heed this warning can result in the power chair tipping over.



WARNING! The iLevel® feature is intended for limited outdoor use on only flat, level, hardscape surfaces. If you are unsure of your environment, do not use iLevel® outdoors.



PROHIBITED! Never use the iLevel® outdoors on uneven terrain (gravel, hills or other uneven, non-compact terrain) or in fields.

WARNING! Never raise the seat into iLevel® when operating your power chair on bumpy or uneven surfaces. Failure to heed this warning can result in the power chair tipping over.

WARNING! Always fasten the positioning belt when operating the power chair.

WARNING! Do not operate the iLevel® or change the seat height in any way while your power chair is positioned under a fixed object, such as a table or a desk. Keep area clear prior to and during movement.

NOTE: The iLevel® feature is equipped with a system that allows the power chair to drive at a predetermined, safe speed when the seat is elevated. Always check to be sure this system is operating properly before using your power chair.

NOTE: If a warning appears on the R-net controller LCD stating “iLevel® is not engaged,” the power chair’s speed will be reduced to 25% when elevated. If this warning appears while on level ground, please discontinue use of iLevel® feature and consult your Quantum Rehab Provider for assistance.

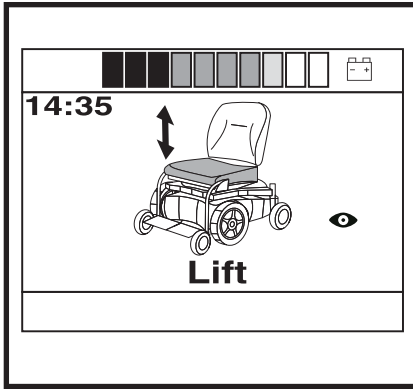


Figure 1. Elevating Seat Mode

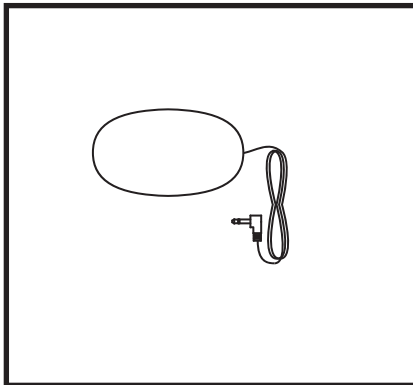


Figure 3. Single Switch

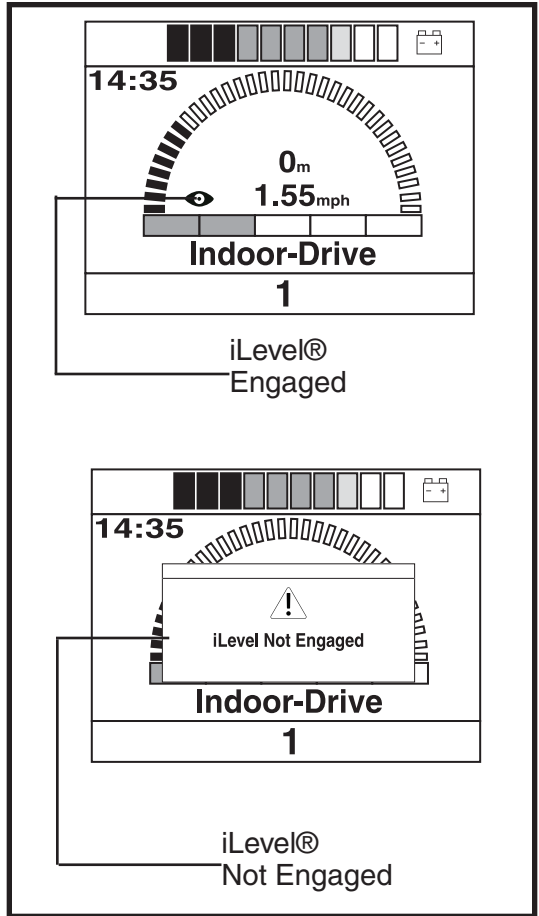


Figure 2. R-net Controller Indicators

R-net

The logo for iLevel, featuring the word "iLevel" in white text on a black rectangular background. The letter "i" is stylized with a yellow dot and a yellow crescent shape below it.

REMARQUE: Les informations suivantes sont un complément aux informations contenues dans les instructions de base fournies avec votre contrôleur R-net. Elles expliquent comment utiliser votre système élévateur de siège motorisé iLevel®. Veuillez conserver ces informations dans vos dossiers et si vous avez des questions, contactez votre détaillant Quantum Rehab Provider.

Fonction iLevel® (en option)

Votre fauteuil motorisé peut être équipé de la fonction iLevel® qui sera utilisée en conjonction avec un système de positionnement motorisé TRU-Balance® 3. La fonction iLevel® est installée sur une base motorisée Quantum pour une stabilité maximale lorsque le système de siège est élevé.

Il existe certaines situations, y compris des conditions médicales, où l'utilisateur du fauteuil motorisé devra pratiquer à faire fonctionner le fauteuil motorisé équipé d'iLevel® dans la présence d'une personne d'aide formée à cet effet. Une personne d'aide formée peut être définie comme un membre de la famille ou un professionnel de la santé spécialement formé pour aider un utilisateur de fauteuil motorisé dans diverses activités de la vie quotidienne.

Lorsque vous commencerez à utiliser iLevel® durant les activités quotidiennes, vous serez confronté à des situations dont vous aurez besoin d'un peu de pratique. Il suffit de prendre votre temps et vous serez bientôt en mesure d'avoir le contrôle total et vous serez plus confiant.

Élévation (écran de siège)

La fonction iLevel® peut être activée en sélectionnant l'actionneur élévateur du siège.

Pour sélectionner et régler l'élévation du siège en utilisant le contrôleur R-net:

1. Poussez bouton On/Off une fois pour alimenter le contrôleur.
2. Poussez sélection de mode jusqu'à ce que l'écran du siège s'affiche sur le ACL.
3. Poussez la manette vers la gauche ou la droite pour faire défiler le mode élévateur de siège; l'indicateur de l'actionneur est allumé. **Voir la figure 1.**
4. Lorsque le mode élévateur de siège est sélectionné, donner une

REMARQUE: Si vos paramètres R-net sont différents de ceux qui sont décrits, contactez votre fournisseur Quantum Rehab. Votre fournisseur Quantum Rehab a peut-être changé la programmation de votre contrôleur R-net.

commande vers l'avant à la manette afin de régler la position dans un sens ou donner une commande inverse à la manette pour régler la position dans le sens opposé.

5. Si vous voulez revenir à un autre profil, poussez et relâchez le Mode bouton jusqu'à ce que vous reveniez au profil de conduite souhaité.

Pour activer le iLevel® à l'aide d'un seul interrupteur:

1. Appuyez et maintenez l'interrupteur pour élever le télésiège et activer iLevel®.
2. Appuyez et maintenez l'interrupteur pour abaisser le siège.

REMARQUE: La fonction iLevel® est automatiquement activée lorsque le siège élévateur motorisé est activé et l'indicateur iLevel® s'affiche sur votre contrôleur. Voir la figure 2.

Pour activer iLevel®, le fauteuil motorisé doit être sur une surface intérieure de niveau, comme les centres commerciaux, les bureaux et/ou les installations médicales. Une fois que l'actionneur du système de siège a démarré, les bottes d'iLevel® limitent le mouvement des roulettes avant et la capacité de montée du fauteuil est limitée à 1 po – 1.5 po. (2.54 cm – 3.81 cm).

MISE EN GARDE! La fonction iLevel® ne peut être utilisée que sur des surfaces intérieures planes, comme dans les centres commerciaux, les bureaux et/ou installations médicales. Ne jamais élever le siège de sa position la plus basse lorsque vous utilisez votre fauteuil motorisé sur des surfaces accidentées ou inégales. Le non-respect de cet avertissement peut entraîner le renversement du fauteuil.



MISE EN GARDE! La fonction iLevel® est conçue pour une utilisation extérieure limitée uniquement sur surfaces planes et de niveau. Si vous n'êtes pas sûr de votre environnement, n'utilisez pas iLevel® à l'extérieur.



INTERDIT! N'utilisez jamais la fonction iLevel® à l'extérieur sur un terrain accidenté (gravier, collines ou autre terrain accidenté, non compact) ou dans des champs.

MISE EN GARDE! Ne jamais élever le siège de sa position la plus basse lorsque vous utilisez votre fauteuil motorisé sur des surfaces accidentées ou inégales. Le non-respect de cet avertissement peut entraîner le renversement du fauteuil.

MISE EN GARDE: Toujours attacher la ceinture de positionnement lors de l'utilisation du fauteuil motorisé.



MISE EN GARDE: Ne pas utiliser le iLevel® ou changer la hauteur du siège d'aucune façon alors que votre télesiège est placé sous un objet fixe tel qu'une table ou un bureau. Garder l'endroit dégagé avant et pendant le mouvement.

REMARQUE: La fonction iLevel® est équipée d'un système qui permet au fauteuil motorisé de se déplacer à une vitesse de sécurité prédéterminée lorsque le siège est élevé. Toujours vérifier pour être sûr que ce système fonctionne correctement avant d'utiliser votre fauteuil motorisé.

REMARQUE: Si un avertissement apparaît sur l'affichage LCD de votre contrôleur R-net, indiquant que iLevel® n'est pas engagé, la vitesse du fauteuil motorisé sera réduite à 25% lorsqu'il est élevé. Si cet avertissement apparaît au niveau du sol, veuillez cesser d'utiliser la fonction iLevel® et consulter votre détaillant Quantum Rehab pour de l'aide.

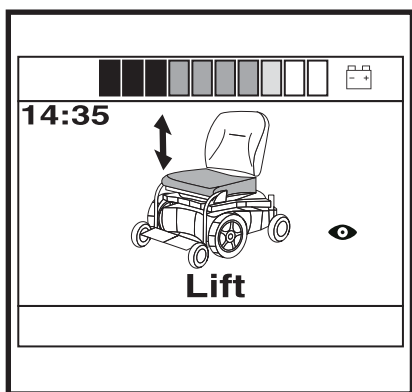


Figure 1. Mode d'élévation du télesiège

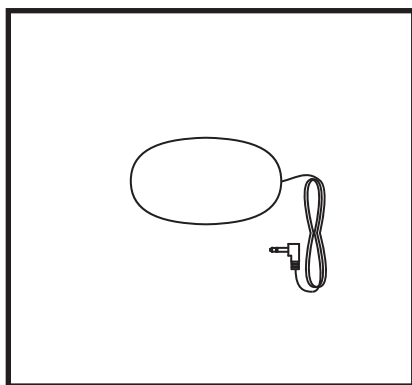


Figure 3. Interrupteur

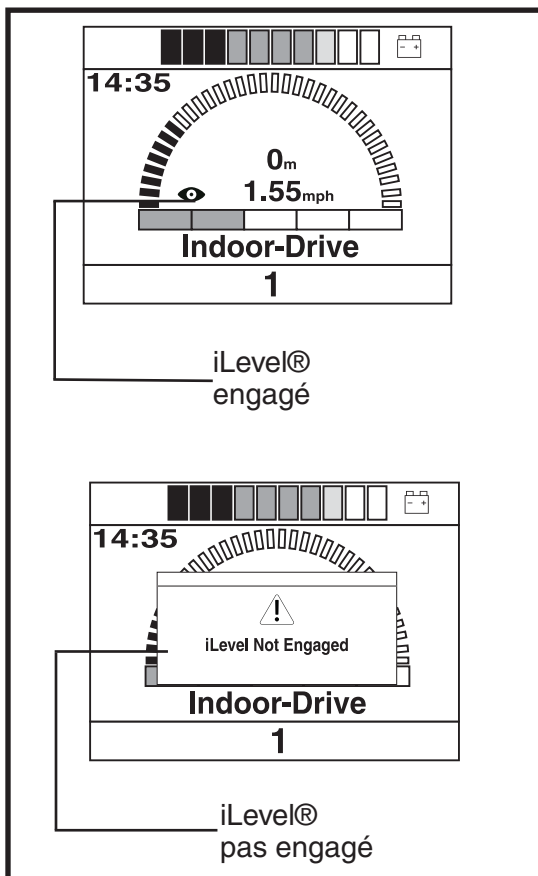


Figure 2. Indications du contrôleur du R-net

R-net iLevel

NB: Onderstaande informatie is een aanvulling op de informatie in de Basishandleiding die werd meegeleverd met uw R-net controller. In deze informatie wordt uitgelegd hoe u uw iLevel®-stoel met liftfunctie kunt bedienen. Bewaar deze informatie voor uw administratie en neem contact op met uw Quantum-leverancier als u vragen hebt.

iLevel®-functie (Optioneel)

Uw elektrische rolstoel is mogelijk uitgerust met de iLevel®-functie die wordt gebruikt in combinatie met het elektrische positioneringssysteem TRU-Balance® 3. De iLevel®-functie is gemonteerd op een Quantum-onderstel voor maximale stabiliteit als het zittingssysteem is verhoogd.

In bepaalde situaties, zoals bij sommige medische aandoeningen, moet de gebruiker van de elektrische rolstoel de bediening van de elektrische rolstoel met iLevel® oefenen in aanwezigheid van een bevoegde begeleider. Een bevoegde begeleider is bijvoorbeeld een gezinslid of een zorgverlener die speciale training heeft gevolgd voor het assisteren van een gebruiker van een elektrische rolstoel bij het uitvoeren van verschillende dagelijkse handelingen.

Wanneer u iLevel begint te gebruiken bij dagelijkse handelingen, zult u waarschijnlijk in situaties komen waarvoor enige oefening vereist is. Neem rustig de tijd en dan zult u al snel genoeg zelfvertrouwen hebben en alles onder controle hebben.

Tilfunctie (Stoelscherm)

De iLevel®-functie kan worden ingeschakeld door selectie van de stoelhefschakelaar.

Voor selectie en aanpassing van de zittingverhoging met gebruik van de R-net controller:

1. Druk de Aan/Uit één keer omhoog om de stoel en de controller.
2. Druk de hendel voor modusselectie meerdere malen totdat het stoelscherm wordt weergegeven op het LCD-scherm.
3. Druk de joystick naar links of rechts om door de liftmodus van de stoel te bladeren, die wordt op de schakelaarindicator verlicht. **Zie figuur 1.**
4. Geef een voorwaartscommando aan de joystick, als de stoelliftmodus

NB: Indien de instellingen van de R-net afwijken van de beschreven instellingen, neem dan contact op met uw Quantum Rehab-leverancier. Uw Quantum Rehab-leverancier heeft de programmering van uw R-net controller mogelijk gewijzigd.

is geselecteerd, om de positie in één richting te wijzigen of geef een achteruitcommando aan de joystick om de positie in tegengestelde richting te wijzigen.

- Als u wilt terugkeren naar een ander profiel moet u de modusselectiehendel indrukken en weer loslaten totdat u terug bent bij het gewenste rijprofiel.

Voor activering van de iLevel® met een enkele schakelaar:

- Druk de enkele schakelaar in en houd deze ingedrukt om de zitting te verhogen en iLevel® te activeren.
- Druk de enkele schakelaar in en houd deze ingedrukt om de zitting te verlagen.

NB: De iLevel®-functie wordt automatisch ingeschakeld als de elektrisch verhoogde zitting wordt geactiveerd en de iLevel®-indicator wordt weergegeven op uw controller. Zie figuur 2.

De elektrische rolstoel moet zich op een vlakke ondergrond binnenshuis bevinden om iLevel® te activeren. Nadat de schakelaar van het zittingsysteem is gestart, maken de iLevel®-blokkeringen beweging van de voorste zwenkwielen onmogelijk en wordt de elektrische rolstoel beperkt tot een klimvermogen van 2,54 cm–3,81 cm.

WAARSCHUWING! De iLevel®-functie dient alleen te worden gebruikt op vlakke en egale ondergronden binnenshuis, zoals in winkelcentra, kantoren en/of medische faciliteiten. De zitting mag nooit vanuit de laagste positie worden verhoogd op een schuine ondergrond. Het niet in acht nemen van deze waarschuwing kan leiden tot het omkiepen van de elektrische rolstoel.



WAARSCHUWING! De iLevel®-functie is bedoeld voor beperkt gebruik buitenshuis en uitsluitend op een vlakke, egale en harde ondergrond. Als u twijfels hebt over uw omgeving, gebruik iLevel® dan niet buitenshuis.



VERBODEN! Gebruik de iLevel® nooit buitenshuis op oneffen terrein (grind, heuvels of ander ongelijk, nietcompact terrein) of in een veld.

WAARSCHUWING! De zitting mag nooit vanuit de laagste positie worden verhoogd als uw elektrische rolstoel wordt gebruikt op een hobbelige of ongelijke ondergrond. Het niet in acht nemen van deze waarschuwing kan leiden tot het omkiepen van de elektrische rolstoel.

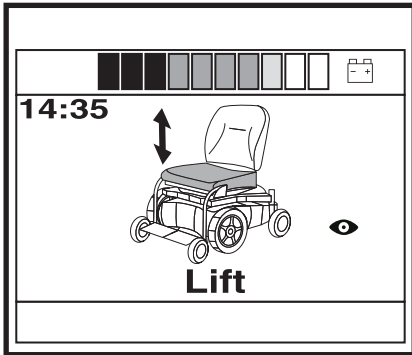
WAARSCHUWING! De veiligheidsgordel moet altijd vastgemaakt zijn als de elektrische rolstoel functie.



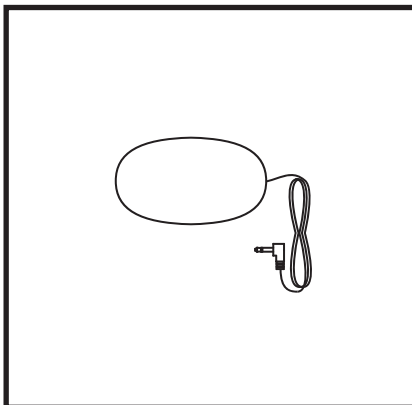
WAARSCHUWING! De iLevel® niet gebruiken en de zittinghoogte op geen enkele wijze veranderen terwijl de elektrische rolstoel zich onder een vast object bevindt, zoals een tafel of een bureau. Houd de omgeving vrij, zowel voorafgaand aan als tijdens verplaatsing.

NB: De iLevel®-functie is voorzien van een systeem waarmee de elektrische rolstoel kan rijden op een vooraf bepaalde veilige snelheid als de stoel is verhoogd. Controleer altijd of dit systeem correct functioneert voordat u de elektrische rolstoel in gebruik neemt.

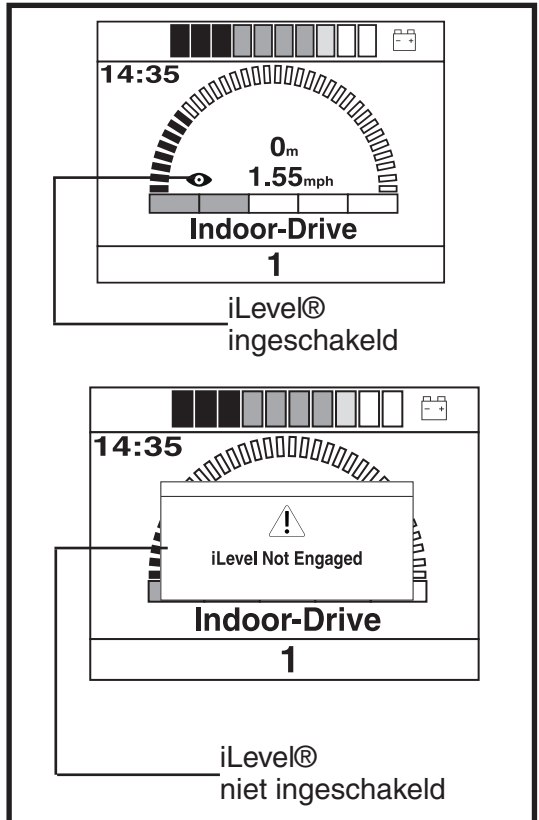
NB: Als er een waarschuwing verschijnt op het LCD-scherm van de R-net controller met de “melding iLevel® is niet ingeschakeld”, wordt de snelheid van de elektrische rolstoel tot 25% verminderd als de stoel is verhoogd. Als deze waarschuwing verschijnt terwijl u zich op een vlakke ondergrond bevindt, stop dan met het gebruik van de iLevel®-functie en vraag uw Quantum Rehab-leverancier om hulp.



Figuur 1. Stoelliftmodus



Figuur 3. Enkele schakelaar



Figuur 2. Controllerindicatoren van R-net

R-net
iLevel

HINWEIS: Die folgenden Informationen sind ein Zusatz zu den Angaben in der grundlegenden Bedienungsanleitung, die mit Ihrem R-net Controller geliefert wurde. Hier wird erläutert, wie Sie Ihren höhenverstellbaren iLevel® Sitz bedienen. Bitte bewahren Sie diese Informationen mit Ihren Unterlagen auf und wenden Sie sich an Ihren Quantum Rehab-Anbieter, falls Sie Fragen haben sollten.

iLevel®-System (Optional)

Ihr Elektrorollstuhl ist möglicherweise mit dem iLevel® System ausgestattet, das in Verbindung mit Ihrem TRU-Balance® 3 Positionierungssystem eingesetzt wird. Das iLevel® System ist an der Quantum-Antriebsbasis angebracht, um bei angehobenem Sitzsystem maximale Stabilität zu gewährleisten.

Es gibt bestimmte Situationen, einschließlich einiger Gesundheitszustände, wo der Betreiber des Power-Stuhls den Betrieb des mit einem iLevel® ausgestatteten Stuhls in Anwesenheit einer ausgebildeten Fachkraft üben sollte. Eine ausgebildete Fachkraft kann als ein Familienmitglied oder eine speziell ausgebildete Person definiert werden, das/die dem Benutzer des Stuhls in verschiedenen Aktivitäten des täglichen Lebens zur Seite steht.

Wenn Sie beginnen, den iLevel® während Ihrer täglichen Aktivitäten zu benutzen, werden Sie wahrscheinlich in Situationen geraten, in denen Sie etwas Übung benötigen. Nehmen Sie sich einfach Zeit und Sie werden bald in voller Kontrolle und zuversichtlich sein.

Höhe (Sitz Bildschirm)

Die iLevel® Funktion kann durch die Auswahl des höhenverstellbaren Sitz-Antriebs aktiviert werden.

Auswählen und Einstellen der Höhe verwendung des R-net Steuerung:

1. Drücken Sie die den Auswahlmodus-Hebel einmal nach oben, und die Steuerung anzustellen.
2. Drücken Sie den Moduswahlhebel mehrmals, bis das LCD den Sitzbildschirm anzeigt.
3. Schieben Sie den Joystick nach links oder rechts, um den Höheneinstellungs-Modus zu durchlaufen; dies wird in dem Aktuator Indikator angezeigt. **Siehe Bild 1.**

HINWEIS: Falls Ihre R-net Einstellungen von den beschriebenen abweichen, kontaktieren Sie Ihren Quantum Rehab-Händler. Ihr Quantum Rehab-Händler hat die Programmierung Ihrer R-net Steuerung möglicherweise modifiziert.

4. Wenn der Höheneinstellungs-Modus ausgewählt ist, geben Sie dem Joystick ein „nach vorne“ - Kommando, um die Position in einer Richtung anzupassen oder geben Sie dem Joystick einen umgekehrten Befehl, um die Position in die entgegengesetzte Richtung anzupassen.

5. Wenn Sie zu einem anderen Profil zurückkehren möchten, drücken Sie den Auswahlmodus-Hebel und lassen Sie ihn wieder los, bis Sie das gewünschte Fahr-Profil wieder erreicht haben.

Aktivierung von iLevel® mit einem Direktschalter:

1. Halten Sie den Direktschalter gedrückt, um den Sitz anzuheben und iLevel® zu aktivieren.
2. Halten Sie den Direktschalter gedrückt, um den Sitz abzusenken.

HINWEIS: Das iLevel® System wird automatisch aktiviert, wenn der elektrisch verstellbare Sitz aktiviert und das iLevel® Symbol auf Ihrer Steuerung angezeigt wird. Siehe Bild 2.

Der Power-Stuhl muss sich auf einer ebenen Oberfläche innerhalb eines Gebäudes befinden, wie z. B. Einkaufszentren, Büros und medizinische Einrichtungen, um den iLevel® zu aktivieren. Wenn der Sitzsystem-Stellantrieb gestartet wird, begrenzen die iLevel®-Sperrungen die Bewegung der Schwenkräder vorne und schränken den Rollstuhl auf 2,54 cm – 3,81 (1 Zoll–1,5 Zoll) Steigfähigkeit ein.

WARNUNG! Das iLevel® System darf nur auf flachem, ebenem Untergrund im Innenbereich benutzt werden, beispielsweise in Kaufhäusern, Büros und/oder Krankenhäusern. Auf einer Schrägen darf der Sitz nie über seine niedrigste Position angehoben werden.

WARNUNG! Das iLevel® System ist zur Verwendung im Freien nur in begrenztem Umfang auf lachen, ebenen und befestigten Flächen bestimmt. Wenn Sie mit der Umgebung nicht vertraut sind, verwenden Sie das iLevel® System nicht im Freien.



VERBOTEN! Verwenden Sie das iLevel® System niemals auf unebenem Untergrund (Kies, Hügel oder anderer unebener, loser Untergrund) oder in Feldern.



WARNUNG! Auf holprigen oder unebenen Flächen darf der Sitz nie über seine niedrigste Position angehoben werden.

WARNUNG! Legen Sie immer den Positionierungsgurt an, wenn Sie den Stuhl benutzen.

WARNUNG! Während sich Ihr Elektrorollstuhl unter einem festen Objekt wie z. B. einem Tisch befindet, dürfen Sie iLevel® nicht verwenden und die Sitzhöhe auf keine Weise verändern. Achten Sie vor und während der Bewegung darauf, dass keine Hindernisse vorhanden sind.

HINWEIS: Die iLevel® Funktion ist ausgestattet mit einem System, welches es dem Rollstuhl erlaubt, kann bei einer vorgegebenen sicheren Geschwindigkeit fahren, wenn sich der Sitz in erhobener Position befindet. Überprüfen Sie vor der Verwendung des Elektrorollstuhls immer, ob diese Funktion fehlerfrei arbeitet.

HINWEIS: Wenn auf dem LC-Display der R-net Steuerung die Warnung „iLevel® nicht aktiviert“ erscheint, wird die Geschwindigkeit des Rollstuhls auf 25% reduziert, falls er sich im angehobenen Zustand befindet. Wenn die Warnung angezeigt wird, während sich der Rollstuhl auf einer ebenen Fläche befindet, verwenden Sie das iLevel® System nicht weiter und wenden sich für Hilfe an Ihren Quantum Rehab-Händler.

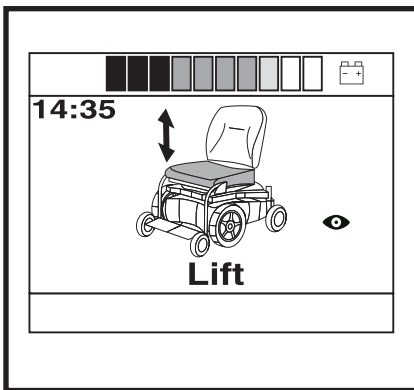


Bild 1. Sitzhebemodus

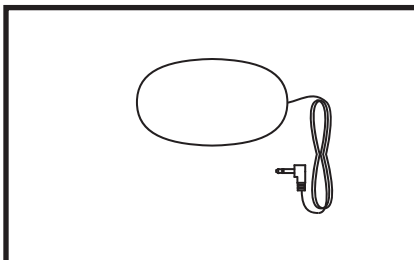


Bild 3. Direktschalter

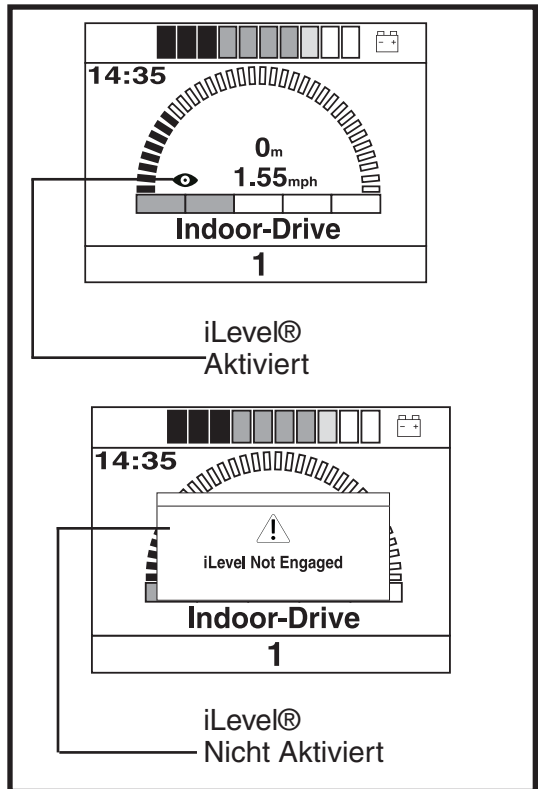


Bild 2. Anzeigen der R-net Steuerung

R-net

iLevel

NOTA: *Le informazioni che seguono sono in aggiunta a quelle contenute nelle Istruzioni Operative di base fornite insieme alla centralina R-net e spiegano come azionare la funzionalità iLevel® di elevazione elettronica della seduta. Si prega di conservare le presenti informazioni e di contattare il Quantum per qualsiasi dubbio e/o necessità.*

Funzionalità iLevel® (Opzionale)

La carrozzina elettrica può essere dotata di funzionalità iLevel®, da utilizzare unitamente al sistema di posizionamento elettrico TRU-Balance3®. La funzionalità iLevel® è montata su una base Quantum, per garantire la massima stabilità quando il sistema di seduta è elevato.

In determinate situazioni, ivi incluse alcune condizioni di salute, è necessario che l'utente familiarizzi con la carrozzina dotata di funzionalità iLevel® in presenza in un assistente qualificato. Può essere considerato tale un membro della famiglia o un assistente specializzato addestrati ad assistere l'utente della carrozzina durante le varie attività quotidiane.

Durante le attività quotidiane potranno presentarsi situazioni per le quali sarà necessario aver acquisito una certa familiarità con la funzionalità iLevel®. Prendetevi il tempo necessario e presto sarete in grado di gestire i comandi in piena sicurezza.

Elevazione (Schermata Seduta)

La funzionalità iLevel® può essere attivata selezionando l'attuatore di elevazione della seduta.

Per selezionare e regolare l'elevazione del sedile utilizzando il controller R-net:

1. Sollevare una volta la pulsante di On/Off per azionare la carrozzina e la centralina.
2. Spingi la Leva Seleziona Modalità in alto per diverse volte fino a che la schermata del sedile non verrà visualizzata sul display LCD.
3. Spostare il joystick a destra o a sinistra per scorrere fino alla modalità di elevazione seduta che viene illuminata sull'indicatore dell'attuatore.
Vedere figura 1.

NOTA: *Se le impostazioni di R-net sono diverse da quelle descritte, contattare il proprio Quantum Rehab. Il tuo Fornitore Quantum Rehab potrebbe aver modificato la programmazione del tuo controller R-net.*

4. Quando la modalità di elevazione seduta è selezionata, spostare il joystick in avanti o all'indietro per regolare la posizione nell'una o nell'altra direzione.
5. Per tornare ad un profilo diverso, sollevare e rilasciare la leva di Selezione Modalità fino a tornare al profilo di guida desiderato.

Per attivare iLevel® utilizzando un interruttore singolo:

1. Tieni premuto l'interruttore singolo per sollevare il sedile a attivare iLevel®.
2. Tieni premuto l'interruttore singolo per abbassare il sedile.

NOTA: La funzionalità iLevel® è inserita automaticamente quando la seduta elevabile elettronicamente è attivata e l'indicatore iLevel® viene indicato sul controller. Vedere figura 2.

La funzionalità iLevel® dovrebbe essere utilizzata solo in ambienti chiusi su superfici piane come supermercati, uffici e/o strutture mediche e, all'aperto, solo in spazi ristretti, asfaltati, piani e privi di asperità. Una volta avviato l'attuatore del sistema di seduta, il boot iLevel® limita il movimento delle routine antiribaltamento e riduce la capacità di salita della carrozzina a pendenze di 2,54 cm-3,81 cm.

ATTENZIONE! La funzionalità iLevel® dovrebbe essere utilizzata solo in ambienti chiusi su superfici piane come supermercati, uffici e/o strutture mediche. Non alzare la seduta dalla sua posizione più bassa quando la carrozzina si trova su superfici irregolari o in pendenza. Il mancato rispetto delle avvertenze può provocare il ribaltamento della carrozzina.



ATTENZIONE! Avvertenza! La funzionalità iLevel® è progettata per un uso limitato negli spazi aperti che devono comunque essere ristretti, asfaltati, piani e privi di asperità. Se non conoscete perfettamente il vostro contesto ambientale astenetevi dall'utilizzare la funzionalità iLevel® all'aperto.



VIETATO! Non utilizzare mai la funzionalità iLevel® all'aperto su superfici irregolari (strade sterrate, ghiaia, in collina o su qualsiasi altro terreno irregolare e non compatto).

ATTENZIONE! Non alzare la seduta dalla sua posizione più bassa quando la carrozzina si trova su superfici irregolari o in pendenza. Il mancato rispetto delle avvertenze può provocare il ribaltamento della carrozzina.

ATTENZIONE! Allacciare sempre la cintura quando la carrozzina é in funzione.



ATTENZIONE! Non azionare iLevel® o modificare l'altezza del sedile in alcun modo, mentre il tuo seggiolino elettronico è posizionato sotto un oggetto fisso, ad esempio un tavolo o un ripiano. Tieni l'area di utilizzo libera, prima e durante il movimento.

NOTA: La funzionalità iLevel è dotata di un sistema di controllo che consente una velocità di guida della carrozzina ad una predeterminata velocità di sicurezza quando la seduta è elevata. Assicurarsi sempre che il sistema funzioni correttamente prim.

NOTA: Se sulla centralina LCD del sistema di controllo di guida R-net è visualizzato un avviso indicante che la funzionalità iLevel® non è inserita, la velocità della carrozzina sarà ridotta al 25% quando la seduta è elevata. Se l'avviso compare quando la carrozzina si trova su una superficie piana, interrompere l'utilizzo della funzionalità iLevel® e rivolgersi ad un Rivenditore Quantum per assistenza.

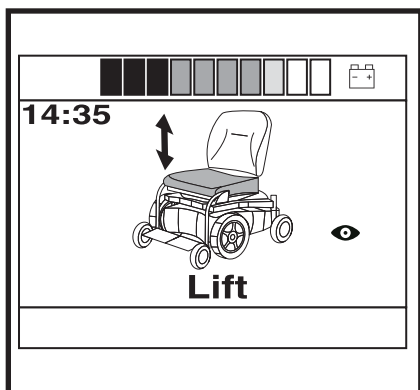


Figura 1. Modalità di Elevazione Sedile

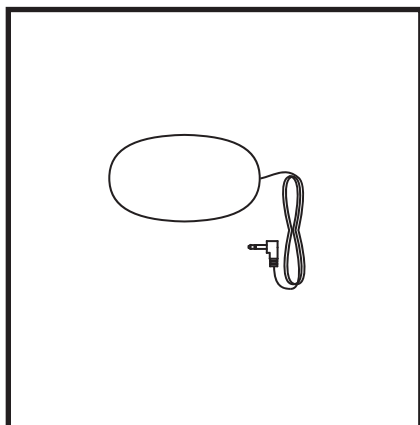


Figura 3. Interruttore Singolo

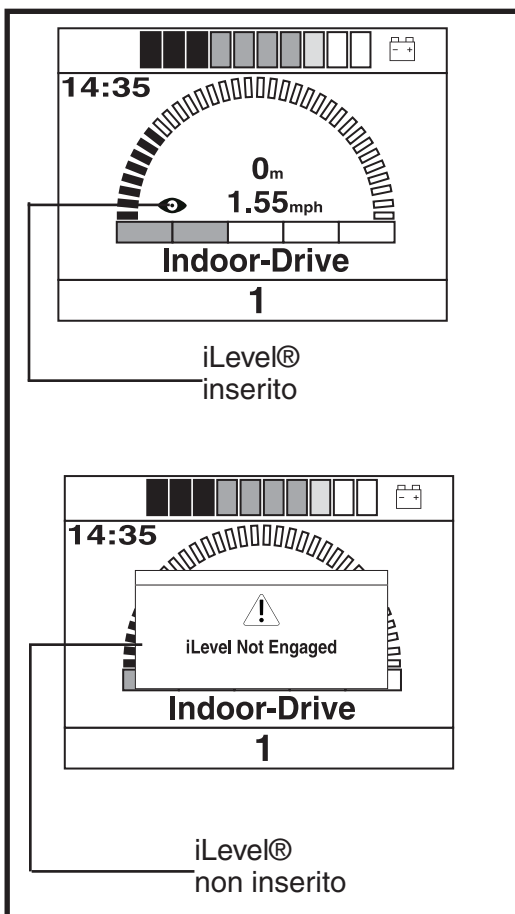


Figura 2. Indicatori Controller R-net

R-net
iLevel

NOTA: La siguiente información amplía la que se encuentra en las Instrucciones de Operación Básica provistas con el controlador R-net. La misma explica cómo operar el asiento mecánico de elevación iLevel®. Por favor guarde esta información en sus registros y contacte a su proveedor Quantum Rehab en caso de tener alguna pregunta.

Función iLevel® (Opcional)

Su Silla de ruedas eléctrica Quantum puede estar equipada con la función iLevel®, que se usará junto con el Sistema de posicionamiento eléctrico TRU-Balance® 3. La función iLevel® se monta sobre una base eléctrica Quantum para lograr la máxima estabilidad cuando se eleva el sistema de asiento.

Existen ciertas situaciones, inclusive algunas afecciones médicas, en las que el usuario de la silla mecánica deberá practicar la operación de la silla equipada con iLevel® en presencia de un asistente capacitado, que se puede definir como un miembro de la familia o un profesional de la salud capacitado especialmente para asistir a un usuario de silla mecánica en varias actividades de la vida diaria.

A medida que comience a usar iLevel® durante sus actividades diarias, probablemente encontrará situaciones en las que necesitará un poco de práctica. Simplemente tómese su tiempo y pronto tendrá el control total y se sentirá seguro.

Elevación (Pantalla del asiento)

La función iLevel® se puede activar seleccionando el accionador del asiento elevador.

Para seleccionar y ajustar la elevación del asiento usando el controlador R-net:

1. Empuje la Palanca de Encendido/Apagado hacia arriba una vez para encender la silla y el controlador.
2. Presione la selección de modo muchas veces, hasta que aparezca la pantalla del asiento en la pantalla d LCD.
3. Empuje la palanca de mando hacia la izquierda o derecha para ir hacia el modo de elevación del asiento, que se iluminará en el indicador del accionador

NOTA: Si las configuraciones de su R-net son diferentes de las que se describen, contacte a su Proveedor de Quantum Rehab. Su Proveedor de Quantum Rehab puede haber cambiado la programación de su controlador R-net. (fig. 1).

4. Cuando esté seleccionado el modo de elevación del asiento, haga un movimiento hacia adelante con la palanca de mando para ajustar la posición en una dirección, o haga un movimiento hacia atrás con la palanca de mando para ajustar la posición en la dirección opuesta.
5. Si quiere regresar a otro perfil, empuje hacia arriba y suelte la Selección de Modo hasta que regrese al perfil de conducción deseado.

Para activar el iLevel® usando un interruptor único:

1. Presione y mantenga presionado para elevar el asiento y activar iLevel®.
2. Presione y mantenga presionado el interruptor único para bajar el asiento.

NOTA: La función iLevel® se activa automáticamente cuando se activa el asiento eléctrico de elevación y el indicador de iLevel® se muestra en su controlador (fig 2).

Para activar iLevel®, la silla mecánica debe estar en una superficie cubierta y nivelada, tal como centros comerciales, oficinas y/o establecimientos médicos. Una vez que se enciende el accionador del sistema de asiento, las botas de iLevel® limitan el movimiento de las ruedas delanteras y restringe la capacidad de subir pendientes de la silla mecánica a 1 pulg. – 1.5 pulg. (2.54 a 3.81 cm).

¡ADVERTENCIA! La función iLevel® sólo debe usarse en superficies bajo techo planas y niveladas, como en centros comerciales, oficinas y/o instalaciones médicas. Nunca eleve el asiento desde su posición más baja en una superficie inclinada. Si no hace caso a esta advertencia, podrá provocar que la silla de ruedas eléctrica vuelque.



¡ADVERTENCIA! La función iLevel® está diseñada para un uso limitado en exteriores únicamente en superficies planas, niveladas y sólidas. Si no está seguro del entorno, no utilice iLevel® al aire libre.



¡PROHIBIDO! Nunca utilice iLevel® al aire libre en terrenos irregulares (grava, colinas u otras superficies desniveladas y no compactas) o en el campo.

¡ADVERTENCIA! Nunca eleve el asiento desde su posición más baja cuando opere su silla de ruedas eléctrica en una superficie inestable o desnivelada. Si no hace caso a esta advertencia, podrá provocar que la silla de ruedas eléctrica vuelque.

¡ADVERTENCIA! Siempre ajústese el cinturón de posicionamiento cuando opere la silla mecánica.



¡ADVERTENCIA! No opere el iLevel® o ni cambia la altura del asiento de ninguna manera mientras su silla de ruedas eléctrica se encuentre ubicada debajo de un objeto fijo, como una mesa o un escritorio. Mantenga el área despejada antes y durante el movimiento.

NOTA: La función iLevel® está equipada con un sistema que permite que la silla de ruedas eléctrica viaje a una velocidad de segura predeterminada cuando el asiento está elevado. Siempre verifique para asegurarse de que este sistema esté funcionando correctamente antes de usar su silla de ruedas eléctrica.

NOTA: Si aparece una advertencia en la pantalla de LCD del controlador R-net indicando que “iLevel® no está conectada”, la velocidad de la silla de ruedas eléctrica se reducirá al 25% al elevarse. Si esta advertencia aparece mientras usted se encuentra en un piso nivelado, por favor interrumpa el uso de la función iLevel® y consulte a su Proveedor de Quantum Rehab para recibir asistencia.

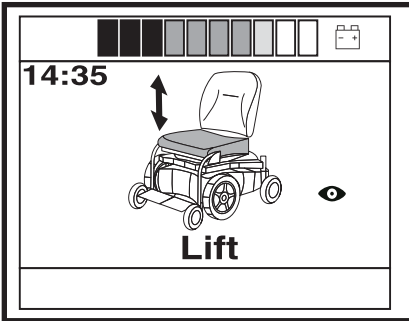


Figura 1. Modo elevacion del asiento

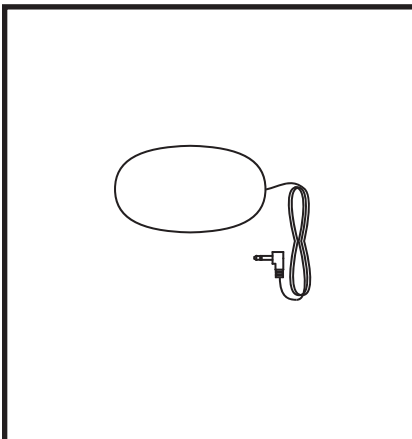


Figura 3. Interruptor unico

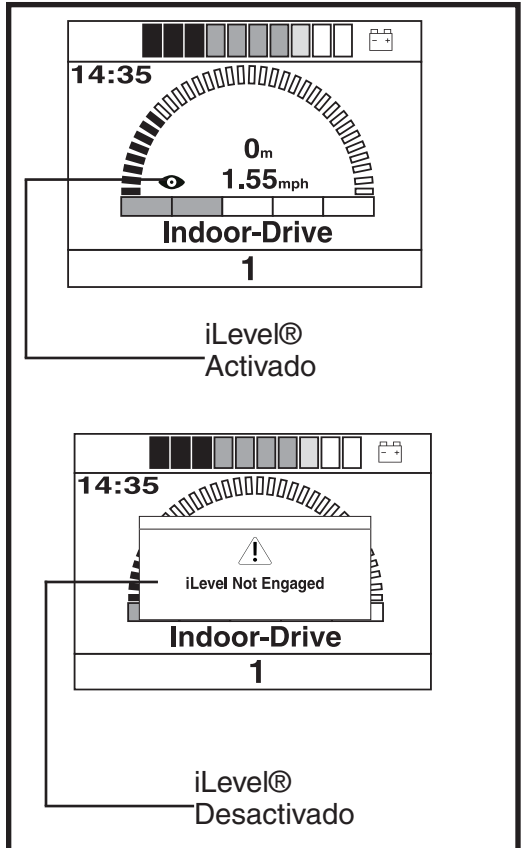


Figura 2. Indicadores del controlador R-net

R-net iLevel

**USA**

401 York Avenue
Duryea, PA 18642

Canada

5096 South Service Road
Beamsville, Ontario L0R 1B3

UK

32 Wedgwood Road
Bicester, Oxfordshire OX26 4UL

Australia

20-24 Apollo Drive
Hallam, Victoria 3803

Italy

Via del Progresso, ang. Via del Lavoro
Loc. Prato della Corte
00065 Fiano Romano (RM)

B.V.

Castricummer Werf 26
1901 RW Castricum
The Netherlands

www.quantumrehab.com



I N F I N F B 3 4 1 9