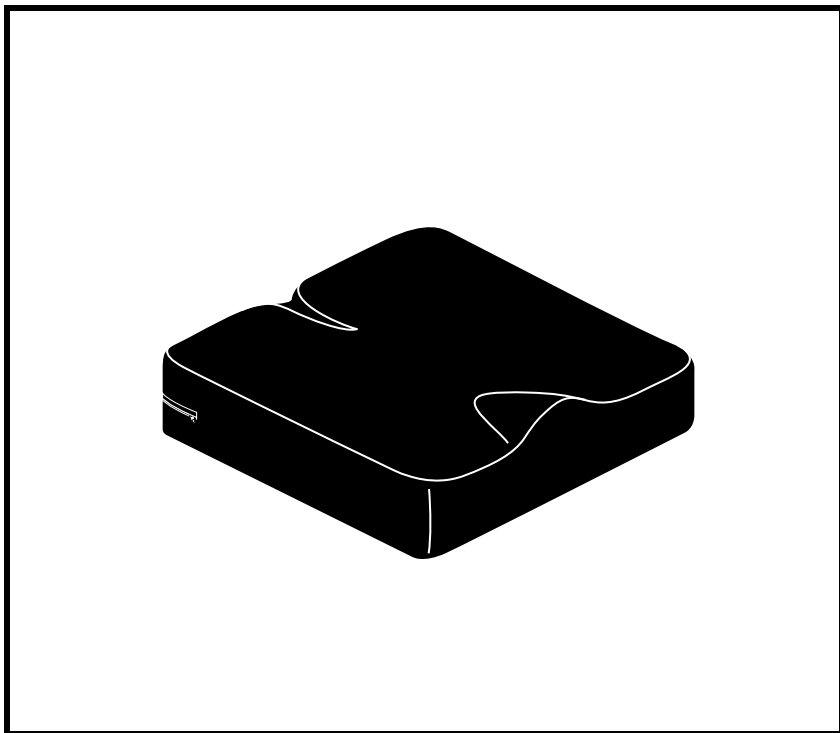


INSTALLATION AND CARE INSTRUCTIONS

Synergy[®] Solution 1[™]



QUANTUM[®]
REHAB

A Division of Pride Mobility Products[®] Corp.



SAFETY GUIDELINES



WARNING! A Quantum Rehab Provider or a qualified technician must perform the initial setup of this product and must perform all of the instructions in this manual.

The symbols below are used throughout this owner's manual and on the product to identify warnings and important information. It is very important for you to read them and understand them completely.



WARNING! Indicates a potentially hazardous condition/situation. Failure to follow designated procedures can cause either personal injury, component damage, or malfunction. On the product, this icon is represented as a black symbol on a yellow triangle with a black border.



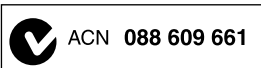
MANDATORY! These actions should be performed as specified. Failure to perform mandatory actions can cause personal injury and/or equipment damage. On the product, this icon is represented as a white symbol on a blue dot with a white border.



PROHIBITED! These actions are prohibited. These actions should not be performed at any time or in any circumstances. Performing a prohibited action can cause personal injury and/or equipment damage. On the product, this icon is represented as a black symbol with a red circle and a red slash.

NOTE: These instructions are compiled from the latest specifications and product information available at the time of publication. We reserve the right to make changes as they become necessary. Any changes to our products may cause slight variations between the illustrations and explanations in this manual and the product you have purchased. The latest/current version of this manual is available on our website.

NOTE: This product is compliant with WEEE, RoHS, and REACH directives and requirements.



Copyright © 2010

Pride Mobility Products Corporation

INFMANU3281/Rev B/November 2010

TABLE OF CONTENTS

LABEL INFORMATION.....	4
INTRODUCTION.....	5
THE SYNERGY SOLUTION 1.....	7
CLEANING	8
STORAGE	9
CARE AND MAINTENANCE	9
WARRANTY	9

LABEL INFORMATION

PRODUCT SAFETY SYMBOLS

The symbols below are used on the product to identify warnings, mandatory actions, and prohibited actions. It is very important for you to read and understand them completely.



Read and follow the information in the owner's manual.



Do not expose to heat sources such as open flame or sparks.



No smoking.



Cover only — Maximum washing temperature 140°F (60°C)



Do not tumble dry.



Do not iron.

INTRODUCTION

WELCOME to Quantum Rehab, a division of Pride Mobility Products (Pride). The product you have purchased combines state-of-the-art components with **safety**, comfort, and styling in mind. We are confident that the design features will provide you with the conveniences you expect during your daily activities. Understanding how to **safely** operate and care for this product should bring you years of trouble free operations and service.

Read and follow all instructions, warnings, and notes in this manual before attempting to operate your product for the first time. You must also read all instructions, warnings, and notes contained in any supplemental instructional booklets for the controller, front riggings, and/or seating system that accompanied your mobility product before initial operation. Your **safety** depends upon you, as well as your provider, caretaker, or healthcare professional in using good judgement.

This manual is to be used in addition to the owner's manual that came with your chair. If there is any information in this manual which you do not understand, or if you require additional assistance for setup or operation, please contact your Quantum Rehab Provider. **Failure to follow the instructions, warnings, and notes in this manual and those located on your Pride product can result in personal injury and/or product damage and will void Pride's product warranty.**

PURCHASER'S AGREEMENT

By accepting delivery of this product, you promise that you will not change, alter, or modify this product or remove or render inoperable or unsafe any guards, shields, or other safety features of this product; fail, refuse, or neglect to install any retrofit kits from time to time provided by Pride to enhance or preserve the safe use of this product.

INFORMATION EXCHANGE

We want to hear your questions, comments, and suggestions about this manual. We would also like to hear about the safety and reliability of your new Pride product, and about the service you received from your Quantum Rehab Provider. Please notify us of any change of address, so we can keep you apprised of important information about safety, new products, and new options that can increase your ability to use and enjoy your Pride product.

Contact Information

Pride Mobility Products Corporation
182 Susquehanna Avenue
Exeter, PA 18643-2694
USA

Pride Mobility Products Company
380 Vansickle Road Unit 350
St. Catharines, Ontario L2R 6P7
Canada

Pride Mobility Products Ltd.
32 Wedgwood Road
Bicester, Oxon OX26 4UL
UK

Pride Mobility Products Australia Pty. Ltd.
21 Healey Road
Dandenong, 3175
Victoria, Australia

Pride Mobility Products Italia S.r.l.
Via del Progresso - ang. Via del Lavoro
Loc. Prato della Corte
00065-Fiano Romano (RM)

Pride Mobility Products Europe B.V.
Castricummer Werf 26
1901 Castricum
The Netherlands

NOTE: If you ever lose or misplace your product registration card or your copy of this manual, contact us and we will be glad to send you a new one immediately.

THE SYNERGY SOLUTION 1

The Synergy Solution 1 is labeled to ensure proper placement on the chair.

To place the Synergy Solution 1 on the chair:

1. Locate the “Back Bottom” label on the underside of the cushion.
2. Place the cushion on the seat so that the “Back Bottom” label is located at the back of the seat, label side facing down. The zipper on the cushion will face the rear of the seat. See figure 1.



WARNING! Extreme temperatures can affect the temperature of your cushion components and may cause skin irritation. Use caution when your power chair has been used or stored in an extremely hot or cold environment.

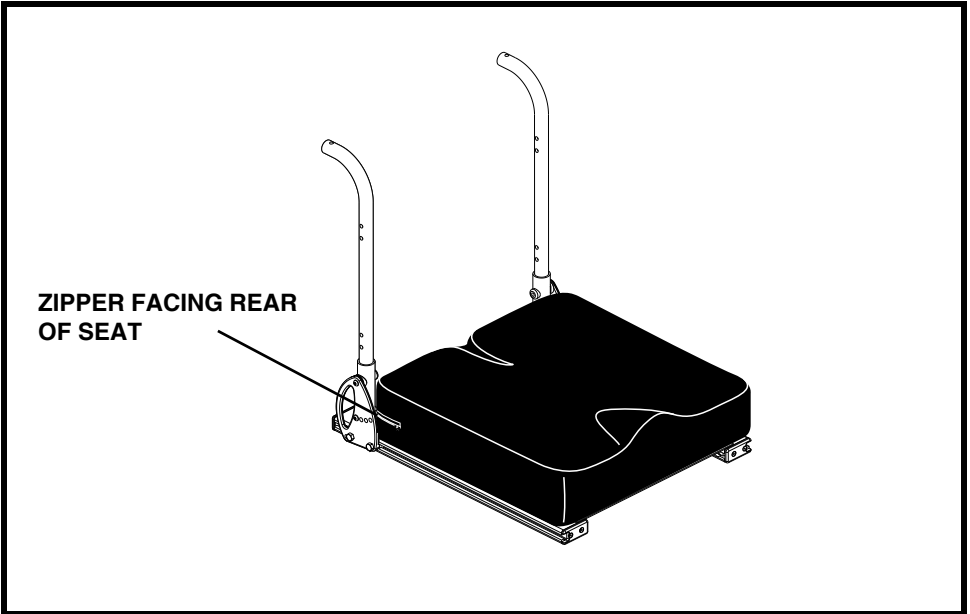


Figure 1. Cushion Placement

CLEANING

The Synergy Solution 1 is designed for easy cleaning and maintenance.

To clean the Synergy Solution 1:

1. Locate the zipper on the rear of the cover. **See figure 2.**
2. Unzip the cover and pull out the cushion.
3. Wash the cover in a washing machine on the COLD setting.



WARNING! Do not use bleach when washing the cover. Doing so may cause damage to the cover.

4. Spray the cushion with a disinfectant, then wipe it clean.



WARNING! Never submerge the cushion of your Synergy Solution 1 in water. Doing so may cause damage to the cushion.

5. Allow the cover to air dry.



WARNING! Do not attempt to put the cover in a dryer. This may cause shrinking.

6. Once dry, put the cushion back inside the cover. Zip the cover closed, and place the Synergy Solution 1 back onto the seat of your chair.

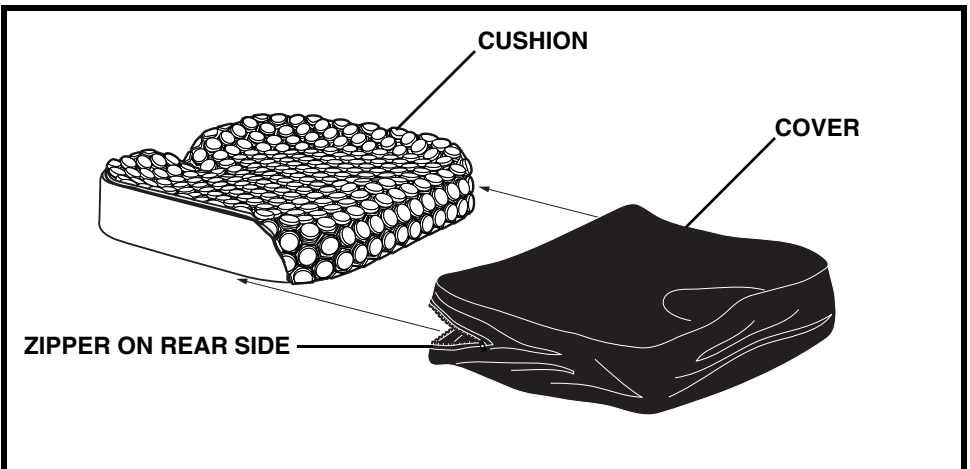


Figure 2. Cover Removal

STORAGE

The Synergy Solution 1 should not be stored in extreme heat or cold temperatures. It should be stored at room temperature in a clean and dry location.

CARE AND MAINTENANCE

Your mobility product must be disposed of according to applicable local and national statutory regulations. Contact your local waste disposal agency or Quantum Rehab Provider for information on proper disposal of mobility product packaging, metal frame components, plastic components, electronics, batteries, neoprene, silicone, and polyurethane materials.

Be aware of safety issues while smoking.



WARNING! Pride strongly recommends that you do not smoke cigarettes while seated on your seat cushion although the seat cushion has passed the necessary testing requirements for cigarette smoking. You must adhere to the following safety guidelines if you decide to smoke cigarettes while seated on your seat cushion.

- **Do not leave lit cigarettes unattended.**
- **Keep ashtrays a safe distance from the seating system.**
- **Always make sure cigarettes are completely extinguished before disposal.**

WARRANTY

The Synergy Solution 1 cushion is designed and produced to the highest of standards. Our Synergy Solution 1 inner cushion is guaranteed to be free of defects in material and workmanship for a period of 24 months. The outer cover is guaranteed to be free of defects in material and workmanship for a period of 90 days. If any defect in material or workmanship is found, Pride Mobility Products will repair or replace, at our discretion, the Synergy Solution 1 cushion. This warranty does not apply to cushions abused or misused by the user and deemed such by Pride Mobility Products.

Claims and repairs should be processed through the nearest authorized Pride Provider or Quantum Rehab Provider.

NOTES

NOTES

ENTREPOSAGE

N'entreposez pas votre Synergy Solution 1 dans des conditions extrêmement froides ou chaudes. Il doit être entreposé à température ambiante dans un endroit propre et sec.

SOINS ET ENTRETIEN

Vous devez disposer de votre appareil en respectant les règlements en vigueur dans votre localité. Contactez votre centre de recyclage ou votre détaillant Quantum Rehab pour les informations sur la mise au rebut de l'emballage, des composantes métalliques, plastiques, électroniques, batteries, néoprène, silicone, et les matériaux de polyuréthane.

Soyez prudent lorsque vous fumez.



MISE EN GARDE! Nous recommandons fortement de ne pas fumer de cigarettes lorsque vous êtes assis sur le siège de votre fauteuil, même si votre siège a réussi les tests d'exposition à la fumée et à la flamme de cigarette. Si vous décidez de fumer tout de même, vous devez respecter les consignes suivantes:

- **Ne laissez pas de cigarette allumée sans surveillance.**
- **Tenez les cendriers loin du siège.**
- **Assurez-vous de bien éteindre vos cigarettes avant d'en disposer.**

GARANTIE

Le coussin Synergy Solution 1 est conçu et fabriqué selon les plus hauts standards. Le coussin intérieur de notre Synergy Solution 1 est garanti sans défauts de matériaux ou de fabrication pour une période de 24 mois. La housse du coussin est garantie sans défauts de matériaux ou de fabrication pour une période de 90 jours. Si un défaut de matériaux ou de fabrication est trouvé, Pride Mobility Products réparera ou remplacera, à sa discrétion, le coussin Synergy Solution 1. Cette garantie ne couvre pas les coussins ayant subis des abus ou ayant été mal utilisés si Pride Mobility Products en décide ainsi.

Les réclamations et réparations doivent être faites par le détaillant Pride ou le détaillant Quantum Rehab le plus proche de chez vous.

NETTOYAGE

Le Synergy Solution 1 est conçu pour faciliter le nettoyage et l'entretien.

Pour le nettoyage du Synergy Solution 1:

1. Localisez la fermeture éclair sur l'arrière de la housse. **Voir la figure 2.**
2. Ouvrez la fermeture éclair et sortez l'intérieur du coussin.
3. Lavez la housse dans une machine à laver à l'eau froide.



MISE EN GARDE! N'utilisez pas de l'eau de javel pour le lavage de la housse. Cela peut causer des dommages à la housse.

4. Vaporisez le coussin avec un désinfectant puis essuyez-le.



MISE EN GARDE! Il ne faut pas submerger l'intérieur du coussin de votre Synergy Solution 1 dans l'eau. Cela peut causer des dommages au coussin.

5. Laissez la housse sécher à l'air libre.



MISE EN GARDE! Ne séchez pas la housse à la machine sous peine de la faire rétrécir.

6. Lorsque la housse est bien sèche, remettez l'intérieur du coussin en place avant de refermer la fermeture éclair. Remettez le Synergy Solution 1 en place sur le fauteuil.

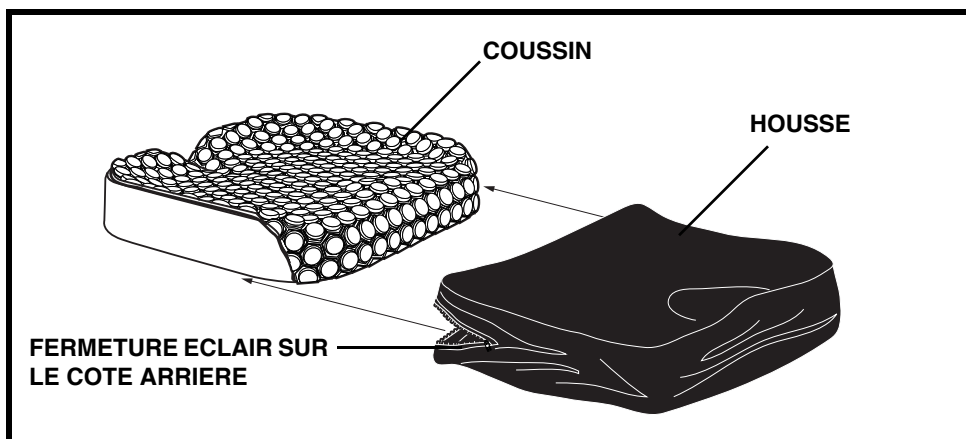


Figure 2. Enlèvement de la housse

LE SYNERGY SOLUTION 1

Le Synergy Solution 1 est étiqueté de façon à assurer la bonne position sur la chaise.

Pour placer Le Synergy Solution 1 sur la chaise:

1. Trouvez l'étiquette sur le dessous du coussin.
2. Placez le coussin sur le siège de façon à ce que l'étiquette soit située à l'arrière du siège, avec le côté qui contient l'étiquette vers le bas. La fermeture éclair sur le coussin fera face à l'arrière du siège. **Voir la figure 1.**



MISE EN GARDE! Lorsque les composantes de votre coussin sont exposées à des températures extrêmes, celles-ci peuvent causer des irritations cutanées. Soyez vigilant lorsque votre produit est entreposé dans des conditions de températures très chaudes ou très froides.

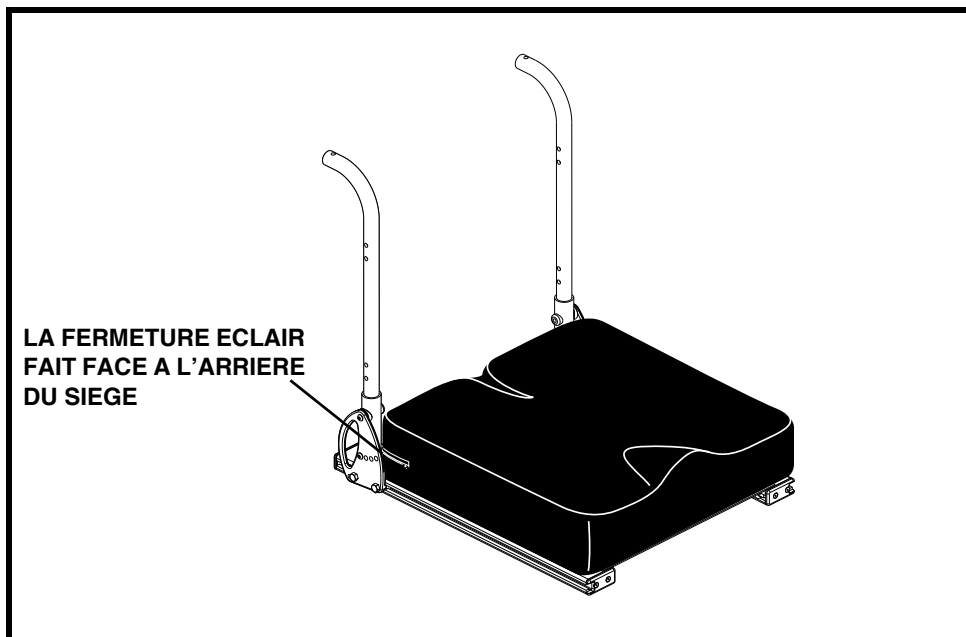


Figure 1. Placement du coussin

Coordonnées

Pride Mobility Products Corporation
182 Susquehanna Avenue
Exeter, PA 18643-2694
USA

Pride Mobility Products Company
380 Vansickle Road Unit 350
St. Catharines, Ontario L2R 6P7
Canada

Pride Mobility Products Ltd.
32 Wedgwood Road
Bicester, Oxon OX26 4UL
UK

Pride Mobility Products Australia Pty. Ltd.
21 Healey Road
Dandenong, 3175
Victoria, Australia

Pride Mobility Products Italia S.r.l.
Via del Progresso - ang. Via del Lavoro
Loc. Prato della Corte
00065-Fiano Romano (RM)

Pride Mobility Products Europe B.V.
Castricummer Werf 26
1901 Castricum
The Netherlands

NOTE: Si vous perdez ou égarez votre carte de garantie ou votre manuel du propriétaire, téléphonez ou écrivez-nous, c'est avec plaisir que nous vous ferons parvenir immédiatement des documents de remplacement.

INTRODUCTION

Quantum Rehab, une division de Pride Mobility Products (Pride), vous souhaite la bienvenue. Votre produit est un appareil aux lignes modernes et attrayantes, fabriqué selon une technologie d'avant-garde mais surtout **sécuritaire** et confortable. Nous sommes convaincus que sa fiabilité, ses fonctionnalités et les services qu'il vous rendra feront de vous un propriétaire satisfait. Lorsque vous serez accoutumé avec le fonctionnement **sécuritaire** et l'entretien de votre produit, celui-ci vous fournira plusieurs années de service sans problèmes.

Lisez et suivez toutes les instructions, mises en garde et notes contenues dans ce manuel avant de tenter d'utiliser votre appareil pour la première fois. Vous devez de plus lire toutes les instructions, mises en garde et notes contenues dans les manuels d'instructions supplémentaires du contrôleur, des repose-pieds, et/ou systèmes qui accompagnent votre fauteuil motorisé avant de l'utiliser pour la première fois. Votre **sécurité** dépend de l'attention et du bon jugement que vous, vos proches et vos professionnels y porteront.

Ce manuel doit être consulté en complément du manuel que vous avez reçu avec votre fauteuil motorisé. Si vous ne comprenez pas quelque information contenue dans ce manuel ou si vous avez besoin d'aide pour préparer ou faire fonctionner votre appareil, veuillez contacter votre détaillant Quantum Rehab. **Le non-respect des instructions contenues dans ce manuel et/ou sur les autocollants apposés sur votre appareil peut provoquer des accidents avec blessures, des dommages et entraîner l'annulation de la garantie.**

CONVENTION A L'ACHAT

En acceptant ce produit, vous vous engagez à ne pas modifier, altérer, enlever ou rendre inutilisable les protecteurs et/ou gardes de sécurité, et dispositifs de sécurité. Vous vous engagez à ne pas refuser ni négliger de faire installer les trousse de mise à jour au besoin, fournies par Pride afin de maintenir ou améliorer l'aspect sécuritaire de votre appareil.

ECHANGE D'INFORMATIONS

Nous aimerions recevoir vos commentaires, questions et suggestions au sujet de ce manuel. Nous aimerions aussi recevoir vos commentaires concernant la fiabilité et la sécurité de votre nouveau produit et les services offerts par votre détaillant Quantum Rehab. Nous aimerions être avisés si vous déménagez, car nous pourrions vous tenir informé si des mesures venaient à être prises pour augmenter la sécurité de votre produit, ou encore sur les nouveaux produits, nouvelles options qui augmenteraient le plaisir associé à l'utilisation de votre produit.

PICTOGRAMMES D'INFORMATION

PICTOGRAMMES DE SECURITE

Les pictogrammes ci-dessous sont apposés sur le produit pour indiquer les actions obligatoires, mises en garde et actions prohibées. Il est très important de les lire et de bien les comprendre.



Lisez et suivez les consignes et informations contenues dans ce manuel.



Ne pas exposer à une flamme ou à des étincelles.



Ne pas fumer.



La housse seulement — Température maximale de lavage 60°C (140°F)



Ne séchez pas à la machine.



Ne pas repasser.

TABLE DES MATIERES

PICTOGRAMMES D'INFORMATION	4
INTRODUCTION.....	5
LE SYNERGY SOLUTION 1	7
NETTOYAGE	8
ENTREPOSAGE	9
SOINS ET ENTRETIEN	9
GARANTIE	9

CONSIGNES DE SECURITE



MISE EN GARDE! Votre détaillant Quantum Rehab ou un technicien qualifié doit faire le montage initial de ce fauteuil motorisé et suivre toutes les procédures énumérées dans ce manuel.

Les symboles suivants sont utilisés tout au long de ce manuel pour identifier les mises en garde et moments d'attention particulière. Il est important de les comprendre et de les suivre à la lettre.



MISE EN GARDE! Indique une condition/situation potentiellement dangereuse. Vous devez respecter les consignes sous peine de vous blesser, de causer des dommages et/ou un mauvais fonctionnement. Ce pictogramme apposé sur le produit est de couleur noire sur un triangle jaune avec bordure noire.



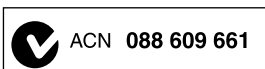
OBLIGATOIRE! Ces actions doivent être exécutées selon les consignes sous peine de vous blesser, ou d'endommager l'appareil. Ce pictogramme apposé sur le produit est de couleur blanche avec un point bleu et bordure blanche.



INTERDIT! Ces actions sont interdites. Vous ne devez sous aucune considération, entreprendre ces actions. Ces actions peuvent entraîner des blessures et/ou dommages à votre équipement. Ce pictogramme apposé sur le produit est de couleur noire avec un rond rouge et barre rouge.

NOTE: Ce manuel a été préparé à partir des spécifications et informations les plus récentes disponibles au moment de la publication. Nous nous réservons le droit d'apporter les changements nécessaires de temps à autre. Ces changements au produit peuvent causer des variations entre les illustrations et explications contenues dans ce manuel et le produit que vous avez acheté. La dernière version de ce manuel est sur notre site internet.

NOTE: Ce produit est conforme aux directives et exigences des normes WEEE, RoHS et REACH.



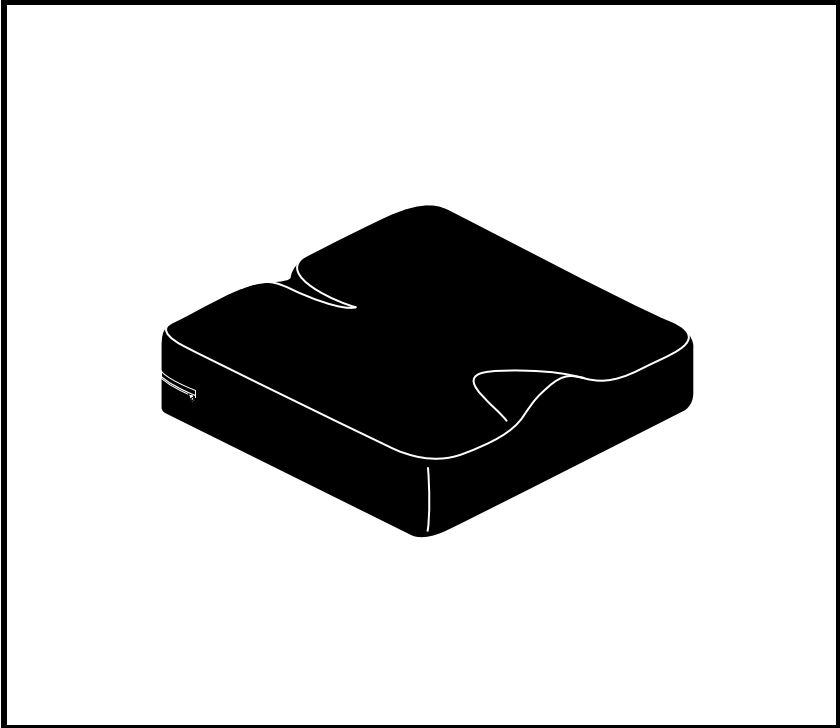
Copyright © 2010

Pride Mobility Products Corporation

INFMANU3281/Rev B/November 2010

INSTRUCTIONS D'INSTALLATION ET D'ENTRETIEN

Synergy[®] Solution 1[™]



QUANTUM[®]
REHAB

A Division of Pride Mobility Products[®] Corp.

