

PRODUCT SPECIFICATIONS SHEET

Model: Commander 200 Trunk Mount

Document Information: INFINFB3825/Rev A/October 2017

	Overall Weight:	44 lbs. (20 kg)
	Lifting Capacity:	200 lbs. (91 kg)
	Fuse Rating:	15 amp
A	Boom Height:	30.25 in. (768 mm)
B	Minimum Width: ¹	28.5 in. (724 mm)
C	Maximum Width: ¹	40.5 in. (1029 mm)
D	Minimum Height (Fully Extended Arm): ¹	22 in. (559 mm)
E	Maximum Height (Fully Extended Arm): ¹	38.5 in. (978 mm)
F	Minimum Height (Fully Retracted Arm): ¹	19.75 in. (502 mm)
G	Maximum Height (Fully Retracted Arm): ¹	36.25 in. (921 mm)

¹ Due to manufacturing tolerances and continual product improvement, this specification can be subject to a variance of (+ or -) 3%.

NOTE: All specifications subject to change without notice.

SPECIFICATIONS DE PRODUIT

Modèle: Commander 200 monture de coffre

Information sur le document: INFINFB3825/Rev A/October 2017

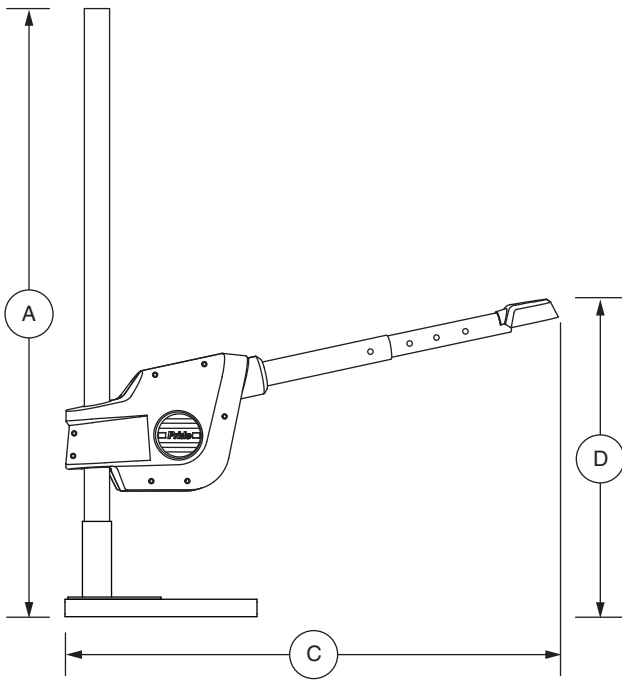
	Poids total:	20 kg (44 lb)
	Capacité de levage:	91 kg (200 lb)
	Calibre du fusible:	15 amp
A	Hauteur de la conduite:	768 mm (30.25 po)
B	Largeur minimum: ¹	724 mm (28.5 po)
C	Largeur maximum: ¹	1029 mm (40.5 po)
D	Hauteur minimum (bras complètement étendu): ¹	559 mm (22 po)
E	Hauteur maximum (bras complètement étendu): ¹	978 mm (38.5 po)
F	Hauteur minimum (bras complètement rétracté): ¹	502 mm (19.75 po)
G	Hauteur maximum (bras complètement rétracté): ¹	921 mm (36.25 po)

¹ Considérant les tolérances de fabrication et les améliorations apportées au produit, cette spécifications est sujette à une variation de (+ ou -) 3%.

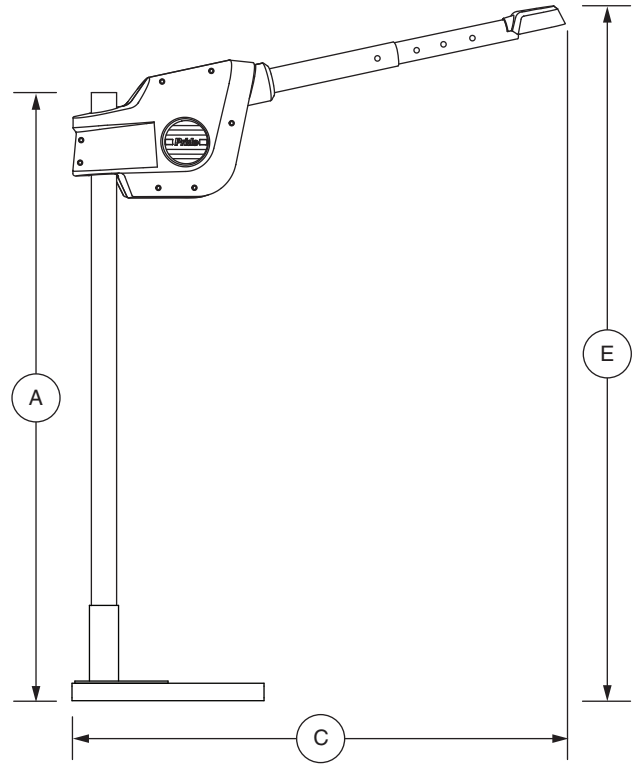
NOTE: Toutes les spécifications sont sujettes aux changements sans préavis.



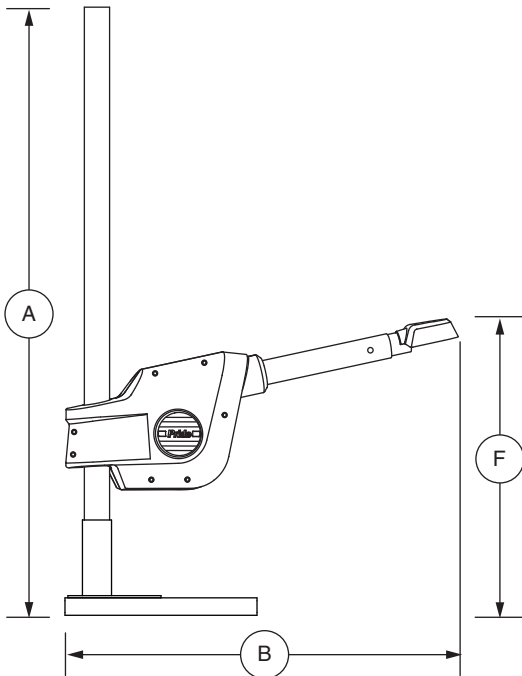
Minimum Height (Fully Extended Arm)
Hauteur minimale (bras complètement étendu)



Maximum Height (Fully Extended Arm)
Hauteur maximale (bras complètement étendu)



Minimum Height (Fully Retracted Arm)
Hauteur minimale (bras complètement rétracté)



Maximum Height (Fully Retracted Arm)
Hauteur maximale (bras complètement rétracté)

