

PRODUCT SPECIFICATIONS SHEET

Model: Commander 200 Hitch Mount

Document Information: INFINF3900/Rev A/November 2017

	Overall Weight:	44 lbs. (20 kg)
	Lifting Capacity:	200 lbs. (91 kg)
	Fuse Rating:	15 amp
A	Boom Height:	43.75 in. (1111 mm)
B	Minimum Width: ¹	25.5 in. (648 mm)
C	Maximum Width: ¹	37.5 in. (953 mm)
D	Minimum Height (Fully Extended Arm): ¹	29.5 in. (749 mm)
E	Maximum Height (Fully Extended Arm): ¹	51.5 in. (1308 mm)
F	Minimum Height (Fully Retracted Arm): ¹	27.25 in. (692 mm)
G	Maximum Height (Fully Retracted Arm): ¹	49.25 in. (1251 mm)

¹ Due to manufacturing tolerances and continual product improvement, this specification can be subject to a variance of (+ or -) 3%.

NOTE: All specifications subject to change without notice.

SPECIFICATIONS DE PRODUIT

Modèle: Commander 200 montage d'attelage

Information sur le document: INFINF3900/Rev A/November 2017

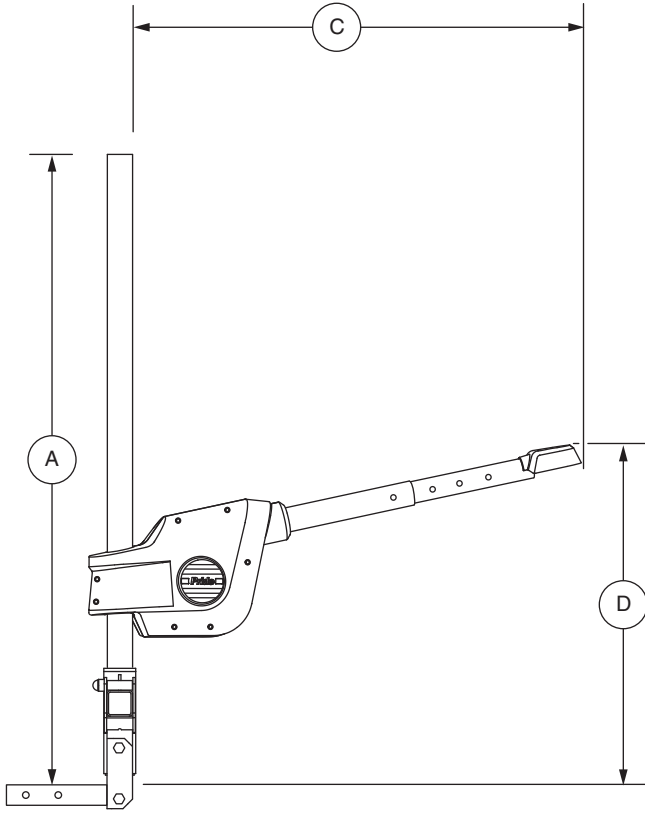
	Poids total:	20 kg (44 lb)
	Capacité de levage:	91 kg (200 lb)
	Calibre du fusible:	15 amp
A	Hauteur de la conduite:	1111 mm (43.75 po)
B	Largeur minimum: ¹	648 mm (25.5 po)
C	Largeur maximum: ¹	953 mm (37.5 po)
D	Hauteur minimum (bras complètement étendu): ¹	749 mm (29.5 po)
E	Hauteur maximum (bras complètement étendu): ¹	1308 mm (51.5 po)
F	Hauteur minimum (bras complètement rétracté): ¹	692 mm (27.25 po)
G	Hauteur maximum (bras complètement rétracté): ¹	1251 mm (49.25 po)

¹ Considérant les tolérances de fabrication et les améliorations apportées au produit, cette spécifications est sujette à une variation de (+ ou -) 3%.

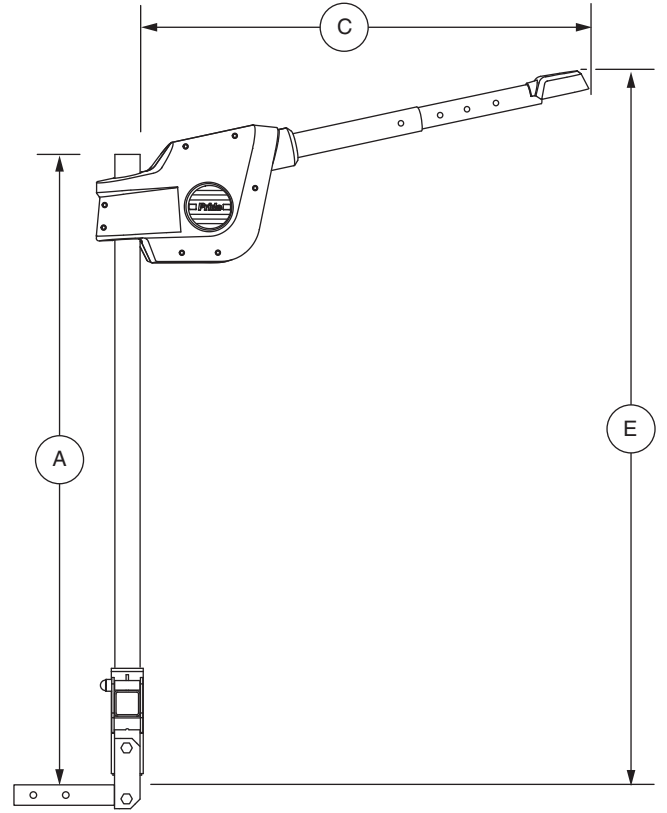
NOTE: Toutes les spécifications sont sujettes aux changements sans préavis.



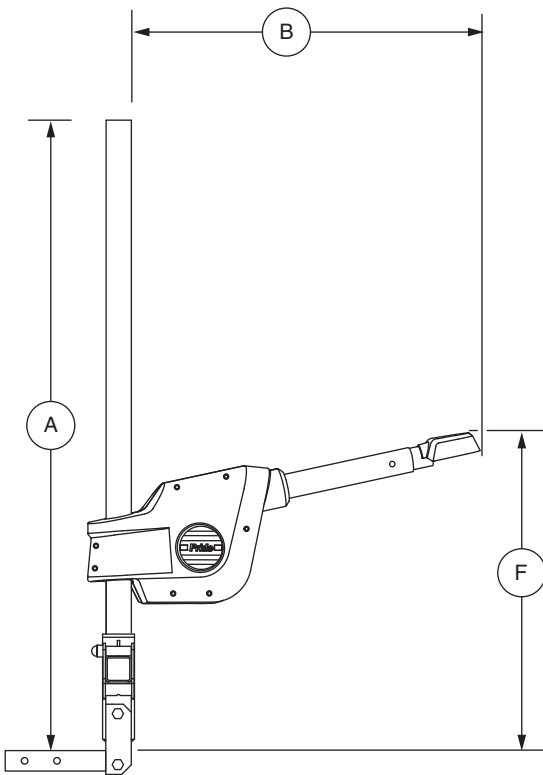
Minimum Height (Fully Extended Arm)
Hauteur minimale (bras complètement étendu)



Maximum Height (Fully Extended Arm)
Hauteur maximale (bras complètement étendu)



Minimum Height (Fully Retracted Arm)
Hauteur minimale (bras complètement rétracté)



Maximum Height (Fully Retracted Arm)
Hauteur maximale (bras complètement rétracté)

