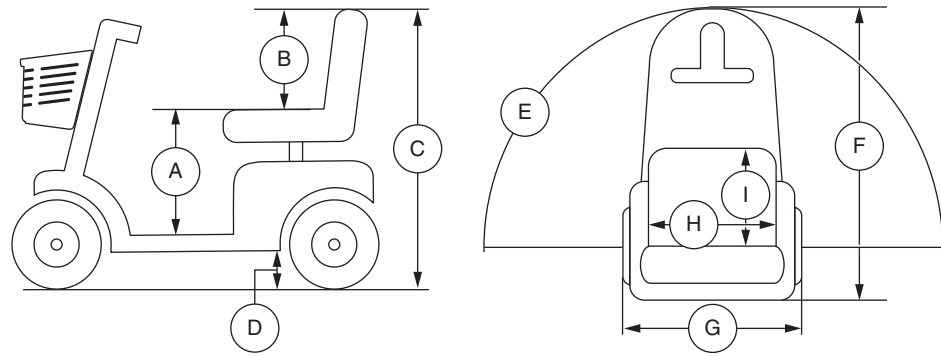


PRODUCT SPECIFICATIES BLAD



Model Nummer	S713
Klasse	C
Maximale belasting	158,75 kg (350 lbs.)
Snelheid (Max) ¹	15 km/h (9,5 mph)
D Bodemvrijheid ²	9,69 cm (3,81 in.)
E Draaicirkel ²	170 cm (67 in.)
F Lengte ²	136 cm (53,54 in.)
G Breedte ²	63,65 cm (25 in.)
Banden ¹	Voor en achter: 33 cm (13 in.)
Afstand per laadbeurt ^{1, 4}	Variabele tot 39,5 km (24,58 miles)
Gewicht zonder accu's ^{2, 5}	65,28 kg (143 lbs.)
Zwaarste component geraamte bij demontage	Voorkant Hoofdframe: 43 kg (94,5 lbs.)
H Stoel	Type: CRS Deluxe Gewicht: 23,13 kg (51 lbs.) Materiaal: Zwart Vinyl Breedte: 45 cm (18 in.) Diepte: 45 cm (18 in.)
I Aandrijving	Achterwielaandrijving, gesloten transaxle, 24 Volt DC motor
Remsysteem	Elektromagnetische remmen
Accu's ^{3, 6}	Type: Twee 12 volt diepe cyclus Groep 24 Capaciteit: 75 Ah
Accu pack gewicht ⁶	23,9 kg (52,8 lbs.) elk
Lader	Externe lader
Maximaal toelaatbare hoek ⁷	17,6% (10°)
Maximaal toelaatbare helling	17,6% (10°)
A Maximum Klimcapaciteit per Obstakel	12 cm (4,7 in.)
B Hoogte van zitting to vloer	47 cm (18,5 in.)
C Zithoogte	43 cm (17 in.)
C Totale hoogte	106,5 cm (42 in.)

¹ Varieert door het gewicht van de gebruiker, de soort ondergrond, accu sterkte (Ah), accu capaciteit, accu conditie, en de conditie van de banden. Deze specificatie kan onderhevig zijn aan een verschil van +10%, -5%.

² Als gevolg van fabricage verschillen en constante verbeteringen aan het product, kunnen deze specificaties afwijken tot (+ of -) 3%.

³ AGM or Gel-Cell type vereist. Zie III. "Accu's en het laden."

⁴ Getest overeenkomstig ANSI/RESNA, WC Vol 2, Sectie 4 & ISO 7176-4 richtlijnen. De resultaten zijn afgeleid van een theoretische berekening gebaseerd op batterij specificaties en aandrijflijn prestatie. De testen zijn uitgevoerd onder maximum gewicht.

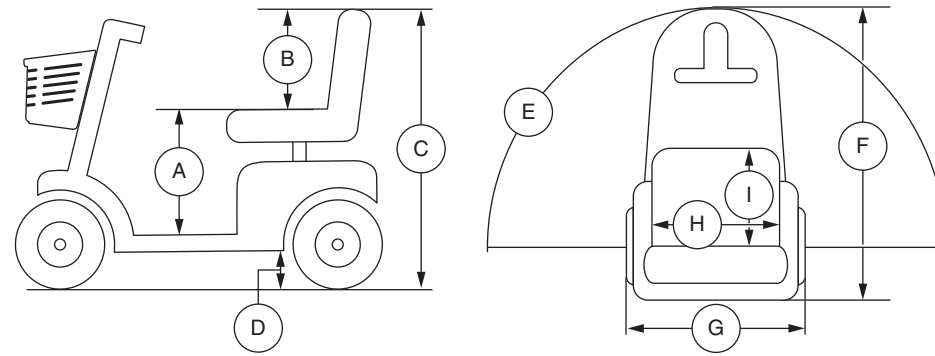
⁵ Inclusief standaard zitting.

⁶ Gewicht van de batterij kunnen variëren, afhankelijk van fabrikant.

⁷ Getest conform standaard van ISO7176-22, 2000 en van ISO 7176-11, 1992 standards.

LET OP: Dit product is conform aan alle geldende ANSI-RESNA testvereisten en aan ISO 7176 serie EN12184 vereisten. Alle specificaties kunnen zonder voorafgaande kennisgeving worden veranderd.

ESPECIFICACIONES DE PRODUCTO



Números de modelo	S713
Clase de uso	C
Capacidad de carga	158.75 kg (350 libras)
Velocidad (máx) ¹	15 km/h (9.5 mph)
D Distancia al suelo ²	9.69 cm (3.81 pulgadas)
E Radio de giro ²	170 cm (67 pulgadas)
F Longitud total ²	136 cm (53.54 pulgadas)
G Anchura total ²	63.65 cm (25 pulgadas)
Tipo de rueda	Frontal y Posterior: 33 cm (13 pulgadas)
Autonomía por carga ^{1, 4}	39.5 km (24.58 millas)
Peso total sin paquete de baterías ^{2, 5}	65.28 kg (143 libras)
Pieza más pesada una vez desmontado	Sección Frontal 43 kg (94,5 libras)
H Asiento estándar	Tipo: CRS Deluxe Peso: 23.13 kg (51 libras) Material: vinilo negro Anchura: 45 cm (18 pulgadas) Profundidad: 45 cm (18 pulgadas)
I Sistema automotor	Tracción posterior, transeje sellado con motor DC de 24 voltios
Sistema de frenos dual	Recuperación y electromecánico
Requisitos de las baterías ^{3, 6}	Tipo: Dos 12V, ciclo profundo Grupo 24 Tamaño: 75 Ah
Peso de baterías ⁶	23.9 kg (52.8 libras) cada una
Cargador de batería	Cargador externo
Inclinación máxima permitida ⁷	17.6% (10°)
Capacidad de ángulo máxima	17.6% (10°)
Cap. máx. de sortear obstáculos	12 cm (4.7 pulgadas)
A Altura del asiento al suelo	47 cm (18.5 pulgadas)
B Altura del asiento	43 cm (17 pulgadas)
C Altura total	106.5 cm (42 pulgadas)

¹ Varía según el modelo, el peso del usuario, el tipo de terreno, la capacidad de las baterías (Ah), el estado y carga de las baterías, el tipo de ruedas y su estado. Esta especificación puede variar en un +10%, -5%.

² Debido a márgenes de fabricación y a las continuas mejoras en los productos, esta especificación puede variar en un (+ o -) 3%.

³ Se necesario de tipo AGM o gel. Consulte el capítulo III, "Baterías y su carga".

⁴ Probado de conformidad con ANSI/RESNA, WC Vol. 2, Sección 4 y normativa ISO 7176-4. Resultados derivados del cálculo teórico basado en las especificaciones de batería y el rendimiento del sistema de conducción. Pruebas realiza das con la capacidad de peso máxima.

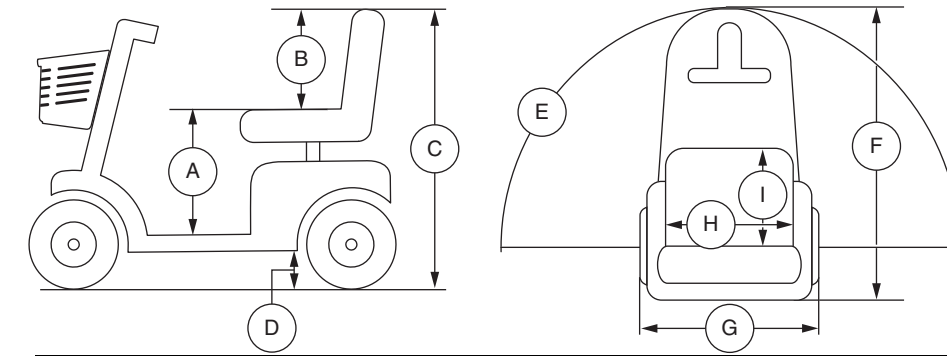
⁵ Incluye asiento estándar.

⁶ El peso de las baterías puede variar según el fabricante.

⁷ Evaluada de acuerdo con las normas ISO7176-22, 2000 e ISO 7176-11, 1992.

NOTA: Este producto cumple todas las pruebas ANSI-RESNA aplicables y los estándares ISO7176 serie EN12184. Todas las especificaciones pueden modificarse sin previo aviso.

PRODUCT SPECIFICATIONS SHEET



Model Number	S713
Class	C
Weight Capacity	350 lbs. (158.75 kg); 25 stone
Speed (Maximum) ¹	9.5 mph (15 km/h)
D Ground Clearance ²	3.81 in. (9.69 cm)
E Turning Radius ²	67 in. (170 cm)
F Overall Length ²	53.54 in. (136 cm)
G Overall Width ²	25 in. (63.65 cm)
Tires	Front and Rear: 13 in. (33cm)
Range Per Charge ^{1, 4}	24.58 miles (39.5 km)
Total Weight Without Batteries ^{2, 5}	143 lbs. (65.28 kg)
Heaviest Piece When Disassembled	Front Section: 94.5 lbs. (43 kg)
H Standard Seating	Type: CRS Deluxe Weight: 51 lbs. (23.13 kg) Material: Black Vinyl Width: 18 in. (45 cm) Depth: 18 in. (45 cm)
I Drive System	Rear-wheel drive, sealed transaxle, 24-volt DC motor
Dual Braking System	Regenerative and electromechanical
Battery Requirements ^{3, 6}	Type: Two 12-volt, deep-cycle Group 24 Size: 75 Ah
Battery Weight ⁶	52.8 lbs. (23.9 kg) each
Battery Charger	off-board charger
Maximum Allowable Incline ⁷	10° (17.6%)
Maximum Angle Capacity	10° (17.6%)
Maximum Obstacle Climbing Ability	4.7 in. (12 cm)
A Seat to Floor Height	18.5 in. (47 cm)
B Seat Height	17 in. (43 cm)
C Overall Height	42 in. (106.5 cm)

¹ Varies with user weight, terrain type, battery amp-hour rating (Ah), battery charge, battery condition, tire type and tire condition. This specification can be subject to a variance of +10%, -5%.

² Due to manufacturing tolerances and continual product improvement, this specification can be subject to a variance of (+ or -) 3%.

³ AGM or Gel-Cell type required. See III. "Batteries and Charging".

⁴ Tested in accordance with ANSI/RESNA, WC Vol 2, Section 4 & ISO 7176-4 standards. Results derived from theoretical calculation based on battery specifications and drive system performance. Test conducted at maximum weight capacity.

⁵ Includes standard seat.

⁶ Battery weight may vary based on manufacturer.

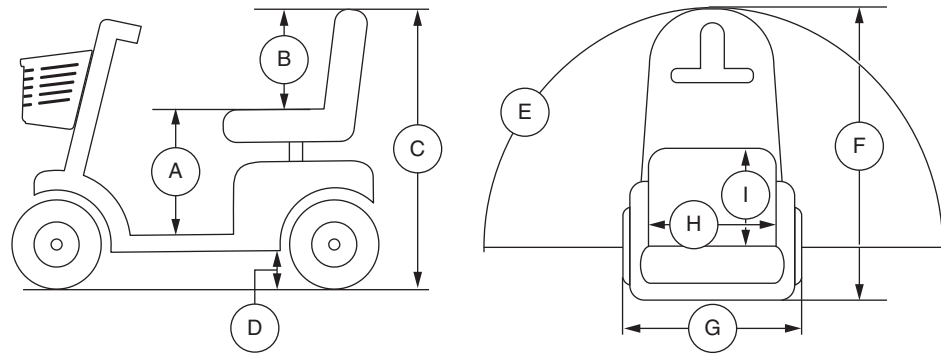
⁷ Tested in accordance with ISO7176-22, 2000 and ISO 7176-11, 1992 standards.

NOTE: This product conforms to all applicable ANSI/RESNA testing requirements and ISO 7176 series EN12184 standards. All specifications subject to change without notice.

Document Information: Rev A/March 2014



SPECIFICATIONS DE PRODUIT

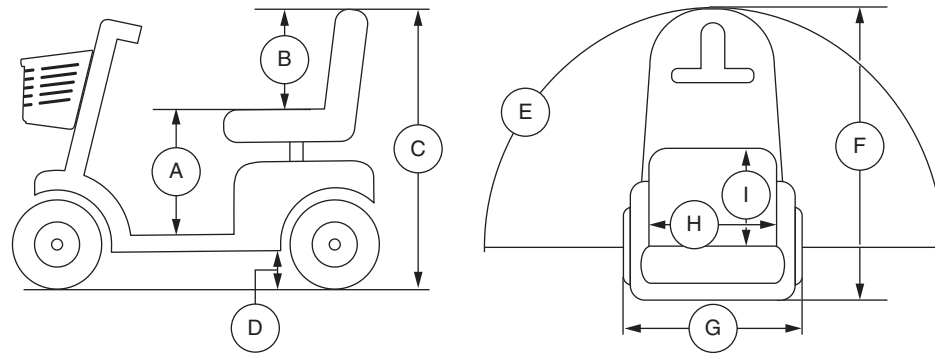


Numéro du modèle	S713
Catégorie d'usage	C
Capacité de poids	158.75 kg (350 lb)
Vitesse maximale¹	15 km/h (9.5 mph)
Dégagement au sol²	9.69 cm (3.81 po)
Rayon de braquage²	170 cm (67 po)
Longueur hors-tout²	136 cm (53.54 po)
Largeur hors-tout²	63.65 cm (25 po)
Pneus¹	Avant et Arrière: 33 cm (13 po)
Autonomie^{1, 4}	39.5 km (24.58 miles)
Poids total sans les batteries^{2, 5}	65.28 kg (143 lb)
Composante la plus lourde	Section avant: 43 kg (94.5 lb)
Siège standard	Type: CRS Deluxe Poids: 23.13 kg (51 lb) Recouvrement: Vinyle noir De large: 45 cm (18 po) De profond: 45 cm (18 po)
Rouage d'entraînement	Rous motrices à l'arrière, moteur 24-volt DC à essieu scellé
Système de frein double	Regeneratif et électromécanique
Spécifications des batteries^{3, 6}	Type: deux 12-volt, a decharge poussée Groupe 24 Format: 75 Ah
Poids des batteries⁶	23.9 kg (52.8 lbs) chaque
Chargeur à batterie	Chargeur externe
Stabilité por conduite en travers d'une pente⁷	17.6% (10°)
Pente maximale franchissable	17.6% (10°)
Obstacle maximal	12 cm (4.7 po)
Du siège à la hauteur du plancher	43 cm (17 po)
Hauteur du siège	57.2 cm (22.5 po)
Hauteur totale	106.5 cm (42 po)

- 1 Varie en fonction du type de terrain, du format (Ah), de l'état et du niveau de charge des batteries et de l'état des pneus. Cette spécification est sujette à une variation de +10%, -5%.
- 2 En fonction des exigences de fabrication et des améliorations apportées au produit, il se peut que cette spécification fluctue de (+ ou -) 3%.
- 3 Type AGM ou au gel requis. Voyez la section III. "Batteries et recharge".
- 4 Test selon la norme ANSI/RESNA, WC Vol 2, Section 4 & ISO 7176-4 standards. Résultats théoriques obtenus à partir des calculs bases sur les spécifications des batteries et du système d'entraînement. Testé au poids maximal permis.
- 5 Incluant siège standard.
- 6 Le poids des batteries peut varier en fonction du fabricant.
- 7 Teste conformément à ISO7176-22, 2000 et ISO 7176-11, normes de 1992.

NOTE: Ce produit est conforme à toutes les normes ANSI-RESNA applicables et rencontre les exigences des standards ISO 7176 et EN12184. Toutes les spécifications sont sujettes aux changements sans préavis.

PRODUKT DATENBLATT

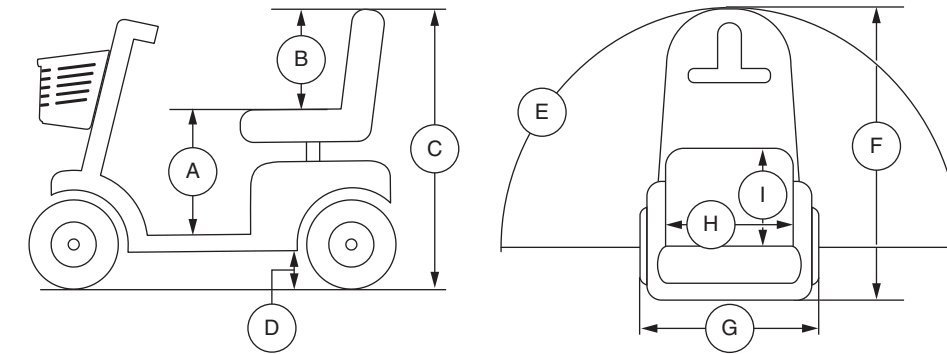


Modellnummer	S713
Anwendungsklasse	C
Zuladung	158,75 kg (350 lbs.)
Höchstgeschwindigkeit¹	15 km/h (9,5 mph)
Bodenfreiheit²	9,69 cm (3,81 in.)
Wenderadius²	170 cm (67 in.)
Gesamtlänge²	136 cm (53,54 in.)
Gesamtbreite²	63,65 cm (25 in.)
Reifen¹	Vorn und Hinten: 33 cm (13 in.)
Reichweite^{1, 4}	39,5 km (24,58 miles)
Gesamtgewicht ohne Batterien^{2, 5}	65,28 kg (143 lbs.)
Schwerstes Teil (in abgebauten Zustand)	Vorderseite: 43 kg (94,5 lbs.)
Standard Sitz	Typ: CRS Deluxe Gewicht: 23,13 kg (51 lbs.) Material: Schwarzes Vinyl Breite: 45 cm (18 in.) Tiefe: 45 cm (18 in.)
Antrieb	Hinterradantrieb, abgedichtetes Differentialgetriebe 24V DC (Gleichstrom) Motor
Doppelbremssystem	Rückkoppelnd und elektromechanisch
Batterianforderung^{3, 6}	Typ: Zwei 12V, zyklentfest BCI-Gruppe 24 Kapazität: 75 Ah
Batterie Gewicht⁶	jeweils 23,9 kg (52,8 lbs.)
Batterieladegerät	Extern
Max. Steigfähigkeit⁷	17,6% (10°)
Zulässige Querneigung max	17,6% (10°)
Max. Stufenüberwindung	12 cm (4,7 in.)
Höhe vom Sitz bis zum Boden	43 cm (17 in.)
Sitzhöhe	57,2 cm (22,5 in.)
Gesamthöhe	106,5 cm (42 in.)

- 1 Variiert mit dem Benutzergewicht, Geländetyp, Batteriestärke (Ah Auslegung), Batterieladezustand, Batteriezustand und Reifenzustand. Können die Daten dieser Spezifikation um plus (+) 10%, minus (-) 5% abweichen.
- 2 Aufgrund von Herstellungstoleranzen und der kontinuierlichen Produktverbesserung können die Daten dieser Spezifikation um plus (+) oder minus (-) 3% abweichen.
- 3 AGM oder Gel-Zellen empfohlen. Siehe III. „Batterien und Aufladung.“
- 4 Nach Standard ANSI/RESNA, Elektrorollstuhl Vol. 2 Kapitel 4 & ISO 7176-4 gepueft. Die Ergebnisse wurden durch Kalkulation der Batteri Spezifikationen und der Leistung des Antriebs-System theoretisch erreicht. Der Test wurde mit maximaler Gewichtskapazitaet durchgefuehrt.
- 5 Einschließlich Standardsitz.
- 6 Gewicht der Batterie kann nach Hersteller variieren.
- 7 Geprüft nach den Normen ISO7176-22, 2000 und ISO 7176-11, 1992.

HINWEIS: Dieses Produkt erfüllt sämtliche anwendbaren ANSI-RESNA Testbestimmungen und ISO 7176 Serien EN 12184 Standards. Alle Werte können sich ohne Hinweis ändern.

FOGLIO DELLE SPECIFICHE TECNICHE



Modello	S713
Classe di utilizzo	C
Portata massima	158,75 kg
Velocità (massima)¹	15 km/h
Altezza da terra²	9,69 cm
Raggio di sterzata²	170 cm
Lunghezza²	136 cm
Larghezza²	63,65 cm
Ruote	Anteriore e Posteriore: 33 cm
Autonomia per ciclo di carica^{1, 4}	39,5 km
Peso totale escluse le batterie^{2, 5}	65,28 kg
Pezzo più pesante	Sezione anteriore: 43 kg
Sedile standard	Tipo: CRS Deluxe Peso: 23,13 kg Materiale: Vinile nero Lunghezza: 45 cm Profondità: 45 cm
Sistema trazione	Posteriore, differenziale sigillato, motore da 24 Volt DC
Doppio sistema frenante	Rigenerativo ed elettromeccanico
Requisiti batteria^{3, 6}	Tipo: Due 12 volt, a ciclo continuo Gruppo 24 Formato: 75 Ah
Peso della batteria⁶	23,9 kg ciascuno
Caricabatteria	esterno in dotazione
Pendenza massima di sicurezza⁷	17,6% (10°)
Raggio di sterzo	17,6% (10°)
Pendenza massima di sicurezza	12 cm
Altezza da terra alla seduta	47 cm
Altezza della seduta	43 cm
Altezza totale	106,5 cm

- 1 Variabile a seconda del peso dell'utente, della tipologia del fondo stradale, dello stato di carica e di usura delle batterie, e delle condizioni dei pneumatici. Le misure possono variare fino a +10%, -5%.
- 2 A causa delle tolleranze di produzione e al continuo miglioramento del prodotto, la presente specifica può essere soggetta ad una variazione pari a (+ o -) 3%.
- 3 Si richiede AGM o di tipo al gel. Vedere il paragrafo III. "Batterie e ricarica".
- 4 Testato in conformità con gli standard ANSI/RESNA, WC Vol 2, Sezione 4 & ISO 7176-4. Risultati derivati da calcoli teorici basati sulle specifiche delle batterie e sulle prestazioni del sistema di trazione. Test condotto alla massima capacità di carico.
- 5 Comprende sedile standard.
- 6 Il peso della batteria può variare a seconda del produttore.
- 7 Testato in conformità con gli standards ISO7176-22, 2000 and ISO 7176-11, 1992.

NOTA: Questo prodotto è conforme a tutti i requisiti di collaudo ANSI/RESNA applicabili e agli standard ISO 7176 Serie EN12184. Tutte le specifiche sono soggette a modifica senza preavviso.