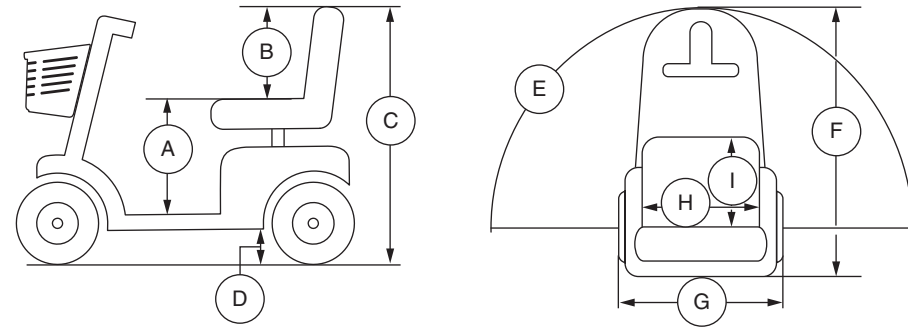


## PRODUCT SPECIFICATIES BLAD



Model Nummer	S710LX
Klasse	B
Maximale belasting	181 kg (400 lbs.)
Snelheid (Max) <sup>1</sup>	Variabele tot 9 km/h (5,6 mph)
Bodemvrijheid <sup>2</sup>	56 mm (2,25 in.) op motor
Draaicirkel <sup>2</sup>	1559 mm (61,25 in.)
Breedte bij omkeren (3-puntsdraai) <sup>2</sup>	895 mm (35,25 in.)
Lengte <sup>2</sup>	1194 mm (47 in.)
Breedte <sup>2</sup>	565 mm (22,25 in.)
Banden	Voorkant en Achterkant: 254 mm (10 in.); zware schuim
Afstand per laadbeurt <sup>1,4</sup>	Variabele tot 26 km (16,2 miles)
Gewicht zonder accu's <sup>5</sup>	71 kg (156,25 lbs.)
Stoel	Type: Vouwbaar plastic Gewicht: 12,5 kg (27,5 lbs.) Materiaal: Zwart Vinyl Breedte: 457 mm (18 in.) Diepte: 457 mm (18 in.)
Aandrijving	Achterwielaandrijving, gesloten transaxle, 24 Volt DC motor
Remsysteem	Elektromagnetische remmen
Accu's <sup>3</sup>	Type: Twee 12 volt, gesloten loodzuur, niet-lekbaar, diepe cyclus Capaciteit: 32 Ah en 40 Ah (standaard) 50 Ah (facultatief)
Accugewicht <sup>6</sup>	21,5 kg (9,75 lbs.) elk
Lader	5 amp Externe lader
Vrijloop operational kracht	Minder dan 60 N
Bedieningskracht van aandrijfbesturing	Minder dan 5 N
Maximaal toegestane helling	10,5% (6°)
Maximum Klimcapaciteit per Obstakel (Oplopend/Aflopend)	76 mm (3 in.)
Hoogte van zitting to dek	413 - 464 mm (16,25 - 18,25 in.)
Zithoogte	343 mm (13,5 in)
Totale hoogte	1022 - 1073 mm (40,25 - 42,25 in.)
Gemeten geluidsniveau (A-gewogen)	Minder dan 65 dB

<sup>1</sup> Varieert door het gewicht van de gebruiker, de soort ondergrond, accu sterkte (Ah), accu capaciteit, accu conditie, en de conditie van de banden. Deze specificatie kan onderhevig zijn aan een verschil van +10%, -5%.

<sup>2</sup> Als gevolg van fabricage verschillen en constante verbeteringen aan het product, kunnen deze specificaties afwijken tot (+ of -) 3%.

<sup>3</sup> AGM, Gel-Cell of hybride gel-type (Hybride gel wordt gedefinieerd als Nano Silicagel elektrolyt met scheidingslagen van hoge kwaliteit glasmat) vereist. Zie III. "Accu's en het laden."

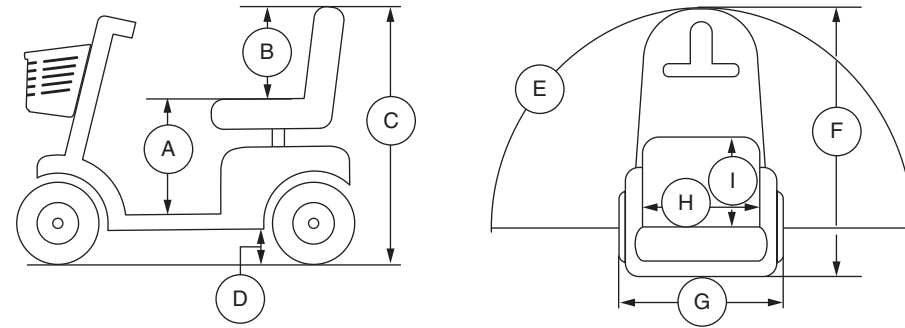
<sup>4</sup> Getest overeenkomstig ANSI/RESNA, WC Vol 2, Sectie 4 & ISO 7176-4 richtlijnen. De resultaten zijn afgeleid van een theoretische berekening gebaseerd op batterij specificaties en aandrijflijn prestatie. De testen zijn uitgevoerd onder maximum gewicht.

<sup>5</sup> Inclusief standaard zitting.

<sup>6</sup> Gewicht van de batterij kunnen variëren, afhankelijk van fabrikant.

**LET OP: Dit product voldoet aan alle geldende ANSI/RESNA, ISO 7176-serie, en EN12184 normen. Alle specificaties kunnen zonder voorafgaande kennisgeving worden veranderd.**

## ESPECIFICACIONES DE PRODUCTO



Números de modelo	S710LX
Clase de uso	B
Capacidad de carga	181 kg (400 libras)
Velocidad (máx) <sup>1</sup>	Hasta 9 km/h (5.6 mph)
Distancia al suelo <sup>2</sup>	56 mm (2.25 pulgadas) en el motor
Radio de giro <sup>2</sup>	1559 mm (61.25 pulgadas)
Anchura necesaria para girar (dar la vuelta) <sup>2</sup>	895 mm (35.25 pulgadas)
Longitud total <sup>2</sup>	1194 (47 pulgadas)
Anchura total <sup>2</sup>	565 mm (22.25 pulgadas)
Tipo de rueda	Frontal y posterior: 254 mm (10 pulgadas); espuma resistente
Autonomía por carga <sup>1,4</sup>	Hasta 26 km (16.2 millas)
Peso total sin paquete de baterías <sup>5</sup>	71 kg (156.25 libras)
Asiento estándar	Tipo: Moldeado Peso: 12.5 kg (27.5 libras) Material: vinilo negro Anchura: 457 mm (18 pulgadas) Profundidad: 457 mm (18 pulgadas)
Sistema automotor	Tracción posterior, transeje sellado con motor CC de 24 voltios
Sistema de frenos dual	Recuperación y electromecánico
Requisitos de las baterías <sup>3</sup>	Tipo: Dos 12V, ácido de plomo sellado, no derramable, ciclo profundo Tamaño: 32 Ah o 40 Ah (estándar) 50 Ah (opcional)
Peso de baterías <sup>6</sup>	21.5 kg (9.75 libras) cada
Cargador de batería	5 amp cargador externo
Fuerza operativa rueda libre	Inferior a 60 N
Fuerza de operación del control de conducción	Inferior a 5 N
Inclinación máxima	10.5% (6°)
Cap. máx. de sortear obstáculos (ascendente/descendente)	76 mm (3 pulgadas)
Altura del asiento a la plataforma	413 - 464 mm (16.25 - 18.25 pulgadas)
Altura del asiento	343 mm (13.5 pulgadas)
Altura total	1022 - 1073 mm (40.25 - 42.25 pulgadas)
Nivel sonoro (ponderado con A)	Inferior a 65 dB

<sup>1</sup> Varía según el peso del usuario, el tipo de terreno, la capacidad de las baterías (Ah), el estado y carga de las baterías, los motores, el tipo de ruedas y su estado. Esta especificación puede variar en un +10%, -5%.

<sup>2</sup> Debido a márgenes de fabricación y a las continuas mejoras en los productos, esta especificación puede variar en un (+ o -) 3%.

<sup>3</sup> Se necesario de tipo AGM, Gel-Cell o Gel híbrido (El Gel híbrido se definido como electrolito de gel de sílice con separadores de alfombras de vidrio de alta calidad). Consulte el capítulo III, "Baterías y su carga".

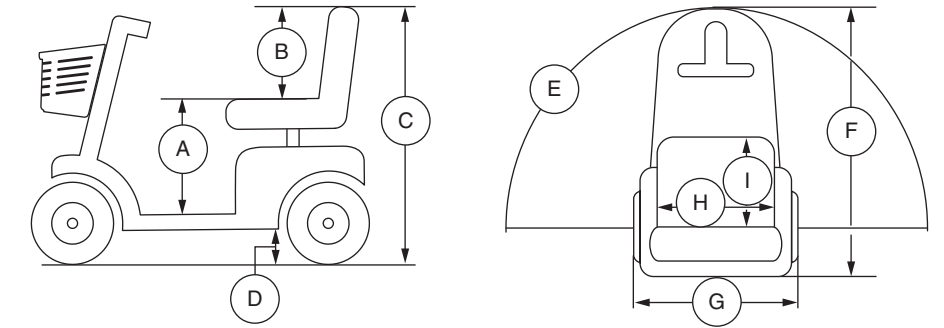
<sup>4</sup> Probado de conformidad con ANSI/RESNA, WC Vol. 2, Sección 4 y normativa ISO 7176-4. Resultados derivados del cálculo teórico basado en las especificaciones de batería y el rendimiento del sistema de conducción. Pruebas realiza das con la capacidad de peso máxima.

<sup>5</sup> Incluye asiento estandar.

<sup>6</sup> El peso de las baterías puede variar según el fabricante.

**NOTA: Este producto cumple con todas las normas ANSI/RESNA, la serie ISO 7176, y normas EN12184. Todas las especificaciones pueden modificarse sin previo aviso.**

## PRODUCT SPECIFICATIONS SHEET



Model Numbers	S710LX
Class	B
Weight Capacity	400 lbs. (181.4 kg); 28 stone 8 lbs.
Speed (Maximum) <sup>1</sup>	5.6 mph (9 km/h) 4 mph (6.4 km/h) in United Kingdom
Ground Clearance <sup>2</sup>	2.25 in. (56 mm) at motor
Turning Radius <sup>2</sup>	61.25 in. (1559 mm)
Reversing Width (K-turn) <sup>2</sup>	35.25 in. (895 mm)
Overall Length <sup>2</sup>	47 in. (1194 mm)
Overall Width <sup>2</sup>	22.25 in. (565 mm)
Tires	Front and Rear: 10 in. (254 mm); heavy duty foam; Pneumatic (standard in United Kingdom)
Range Per Charge <sup>1,4</sup>	Up to 16.2 miles (26 km)
Total Weight Without Batteries <sup>5</sup>	156.25 lbs. (71 kg)
Standard Seating	Type: Folded Moldable Plastic Weight: 27.5 lbs. (12.5 kg) Material: Black Vinyl Width: 18 in. (457 mm) Depth: 18 in. (457 mm)
Drive System	Rear-wheel drive, sealed transaxle, 24-volt DC motor
Dual Braking System	Regenerative and electromechanical
Battery Requirements <sup>3</sup>	Type: Two 12-volt, sealed lead-acid, non-spillable, deep-cycle Size: 32 Ah or 40 Ah (standard) 50 Ah (optional)
Battery Weight <sup>6</sup>	21.5 lbs. (9.75 kg) each
Battery Charger	5 amp off-board charger
Freewheel Operational Force	Less than 60 N
Drive Control Operational Force	Less than 5 N
Maximum Rated Slope	6° (10.5%)
Maximum Obstacle Climbing Ability (Ascending/Descending)	3 in. (76 mm)
Seat to Deck Height	16.25 - 18.25 in. (413 - 464 mm)
Seat Height	13.5 in. (343 mm)
Overall Height	40.25 - 42.25 in. (1022 - 1073 mm)
Measured Sound Level (A-weighted)	Less than 65 dB

<sup>1</sup> Varies with user weight, terrain type, battery amp-hour rating (Ah), battery charge, battery condition, tire type, and tire condition. This specification can be subject to a variance of +10%, -5%.

<sup>2</sup> Due to manufacturing tolerances and continual product improvement, this specification can be subject to a variance of (+ or -) 3%.

<sup>3</sup> AGM, Gel-Cell, or Hybrid Gel (Hybrid Gel is defined as Nano Silica Gel Electrolyte with High Quality Glass Mat Separators) type required. See III. "Batteries and Charging."

<sup>4</sup> Tested in accordance with ANSI/RESNA, WC Vol 2, Section 4 & ISO 7176-4 standards. Results derived from theoretical calculation based on battery specifications and drive system performance. Test conducted at maximum weight capacity.

<sup>5</sup> Includes standard seat.

<sup>6</sup> Battery weight may vary based on manufacturer.

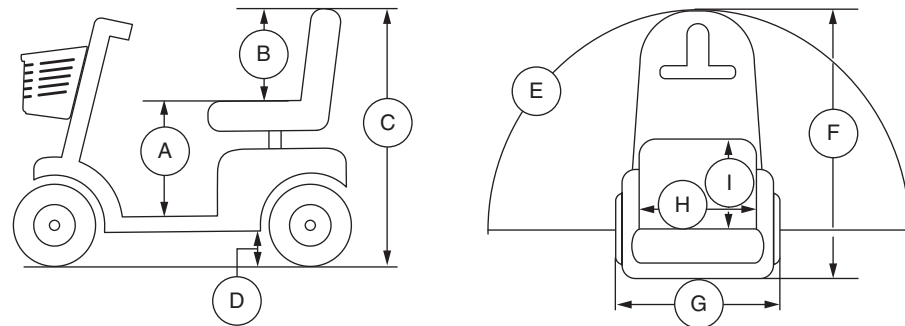
**NOTE: This product conforms to all applicable ANSI/RESNA, ISO 7176 series, AS/NZS 3695.2, and EN12184 standards. All specifications subject to change without notice.**



Document Information: Rev D/September 2019



## SPECIFICATIONS DE PRODUIT

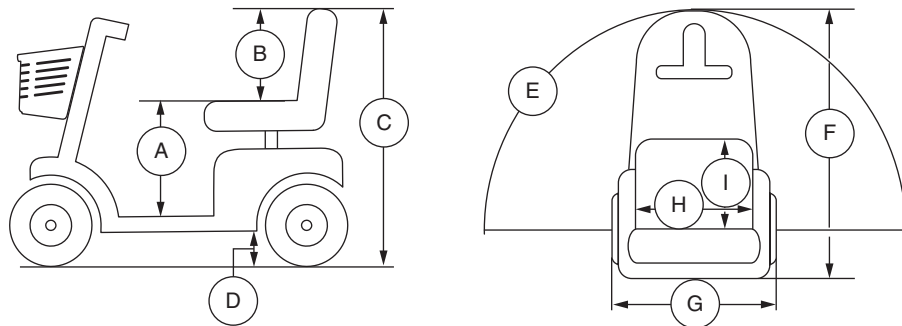


Numéro du modèle	S710LX
Catégorie d'usage	B
Capacité de poids	181 kg (400 lb)
Vitesse maximale <sup>1</sup>	Jusqu'à 9 km/h (5.6 mph)
Dégagement au sol <sup>2</sup>	56 mm (2.25 po) au moteur
Rayon de braquage <sup>2</sup>	1559 mm (61.25 po)
Largeur de marche arrière (K-tour) <sup>2</sup>	895 mm (35.25 po)
Longueur hors-tout <sup>2</sup>	1194 mm (47 po)
Largeur hors-tout <sup>2</sup>	565 mm (22.25 po)
Pneus	Avant et Arrière: 254 mm (10 po); mousse robuste
Autonomie <sup>1,4</sup>	Jusqu'à 26 km (16.2 milles)
Poids total sans les batteries <sup>5</sup>	71 kg (156.25 lb)
Siège standard	Type: Pliable en pastique moulé Poids: 12.5 kg (27.5 lb) Recouvrement: Vinyle noir De large: 457 mm (18 po) De profond: 457 mm (18 po)
Rouage d'entraînement	Roues motrices à l'arrière, moteur 24-volt DC à essieu scellé
Système de frein double	Regeneratif et électromécanique
Spécifications des batteries <sup>3</sup>	Type: Deux batteries au plomb scellées 12 volts, à cycle profond, anti-débordement Format: 32 Ah ou 40 Ah (la norme) 50 Ah (optionnel)
Poids des batteries <sup>6</sup>	12.5 kg (9.75 lbs.) chaque
Chargeur à batterie	5 amp Chargeur externe
Force opérationnelle roue libre	Inférieur à 60 N
Force opérationnelle du contrôle d'entraînement	Inférieur à 5 N
Pente maximale nominale	10.5% (6°)
Obstacle maximal (croissant/décroissant)	76 mm (3 po)
Du siège au support pied hauteur	413 - 464 mm (16.25 - 18.25 po)
Hauteur du siège	343 mm (13.5 po)
Hauteur totale	1022 - 1073 mm (40.25 - 42.25 po)
Niveau sonore mesuré (pondéré A)	Inférieur à 65 dB

- <sup>1</sup> Varie en fonction du poids de l'utilisateur, du type de terrain, du format (Ah), de l'état et du niveau de charge des batteries et de l'état des pneus. Cette spécification est sujette à une variation de +10%, -5%.
- <sup>2</sup> En fonction des exigences de fabrication et des améliorations apportées au produit, il se peut que cette spécification fluctue de (+ ou -) 3%.
- <sup>3</sup> Type AGM, Gel-Cell ou Gel hybride (Le Gel hybride est défini comme électrolyte de gel de silice nano avec des séparateurs de tapis de verre de haute qualité) requis. Voyez la section III. "Batteries et recharge".
- <sup>4</sup> Test selon la norme ANSI/RESNA, WC Vol 2, Section 4 & ISO 7176-4 standards. Résultats théoriques obtenus à partir des calculs basés sur les spécifications des batteries et du système d'entraînement. Testé au poids maximal permis.
- <sup>5</sup> Incluant siège standard.
- <sup>6</sup> Le poids des batteries peut varier en fonction du fabricant.

**NOTE: Ce produit est conforme à toutes les normes ANSI/RESNA, ISO 7176 Serie, et EN12184 applicables. Toutes les spécifications sont sujettes aux changements sans préavis.**

## PRODUKT DATENBLATT

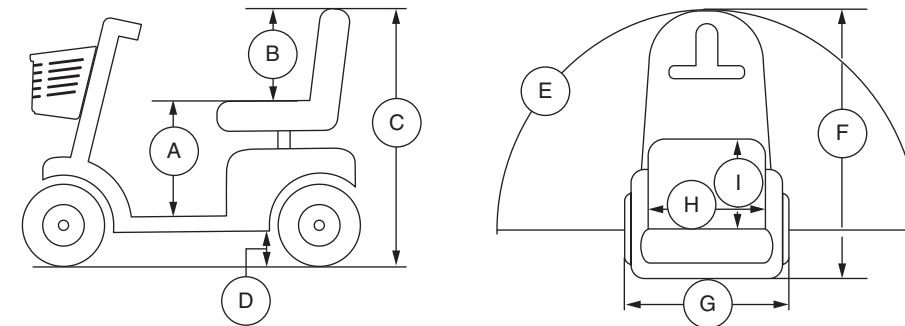


Modellnummer	S710LX
Anwendungsklasse	B
Zuladung	181 kg (400 lbs.)
Höchstgeschwindigkeit <sup>1</sup>	Bis zu 9 km/h (5,6 mph)
Bodenfreiheit <sup>2</sup>	56 mm (2,25 in.) an motor
Wenderadius <sup>2</sup>	1559 mm (61,25 in.)
Zum Wenden erforderliche Breite (3 Züge) <sup>2</sup>	895 mm (35,25 in.)
Gesamtlänge <sup>2</sup>	1194 mm (47 in.)
Gesamtbreite <sup>2</sup>	565 mm (22,25 in.)
Reifen	Vorn und Hinten: 254 mm (10 in.); Hochleistungsschaum
Reichweite <sup>1,4</sup>	Bis zu 26 km (16,2 miles)
Gesamtgewicht ohne Batterien <sup>5</sup>	71 kg (156,25 lbs.)
Standard Sitz	Typ: Klappbar, Kunststoff Gewicht: 12,5 kg (27,5 lbs.) Material: Schwarzes Vinyl Breite: 457 mm (18 in.) Tiefe: 457 mm (18 in.)
Antrieb	Hinterradantrieb, abgedichtetes Differentialgetriebe 24V DC (Gleichstrom) Motor
Doppelbremssystem	Rückkoppelnd und elektromechanisch
Batterianforderung <sup>3</sup>	Typ: Zwei 12 Volt, versiegelte Bleisäure, nicht auslaufend, tiefer zyklus Kapazität: 32 Ah oder 40 Ah (standard) 50 Ah (wahlweise)
Gewicht <sup>6</sup>	12,5 kg (9,75 lbs.) jeweils
Batterieladegerät	5 amp Extern
Freilauf betriebskraft	Unter 60 N
Betriebskraft van antriebssteuerung	Unter 5 N
Maximal zulässige Steigung	10,5% (6°)
Max. Stufenüberwindung (Auf-/Abfahrt)	76 mm (3 in.)
Höhe vom Sitz bis zum Fußstütze	413 - 464 mm (16,25 - 18,25 in.)
Sitzhöhe	343 mm (13,5 in.)
Gesamthöhe	1022 - 1073 mm (40,25 - 42,25 in.)
Gemessener Schallpegel (A-bewertet)	Unter 65 dB

- <sup>1</sup> Variiert mit dem Benutzergewicht, Geländetyp, Batteriestärke (Ah Auslegung), Batterieladestatus, Batteriezustand und Reifenzustand. Können die Daten dieser Spezifikation um plus (+) 10%, minus (-) 5% abweichen.
- <sup>2</sup> Aufgrund von Herstellungstoleranzen und der kontinuierlichen Produktverbesserung können die Daten dieser Spezifikation um plus (+) oder minus (-) 3% abweichen.
- <sup>3</sup> AGM-, Gel-Cell- oder Hybridgel-Typ (Hybridgel ist definiert als Nano-Silica-Gel-Elektrolyt mit hochwertigen Glasmatten-Separatoren) erforderlich. Siehe III. „Batterien und Aufladung.“
- <sup>4</sup> Nach Standard ANSI/RESNA, Elektrorollstuhl Vol. 2 Kapitel 4 & ISO 7176-4 geprüfert. Die Ergebnisse wurden durch Kalkulation der Batteriespezifikationen und der Leistung des Antriebs-System theoretisch erreicht. Der Test wurde mit maximaler Gewichtskapazität durchgeführt.
- <sup>5</sup> Einschließlich Standardsitz.
- <sup>6</sup> Gewicht der Batterie kann nach Hersteller variieren.

**HINWEIS: Dieses Produkt entspricht allen geltenden ANSI/RESNA, ISO 7176-Serie, und EN12184-Standards. Alle Werte können sich ohne Hinweis ändern.**

## FOGLIO DELLE SPECIFICHE TECNICHE



Modello	S710LX
Classe di utilizzo	B
Portata massima	181 kg
Velocità (massima) <sup>1</sup>	Fino a 9 km/h
Altezza da terra <sup>2</sup>	56 mm al motore
Raggio di sterzata <sup>2</sup>	1559 mm
Inversione della larghezza (K turn) <sup>2</sup>	895 mm
Lunghezza <sup>2</sup>	1194 mm
Larghezza <sup>2</sup>	565 mm
Ruote	Anteriore e Posteriore: 254 mm; schiuma resistente
Autonomia per ciclo di carica <sup>1,4</sup>	Fino a 26 km
Peso totale escluse le batterie <sup>5</sup>	71 kg
Seduta standard	Typo: Con schienale abbattibile Peso: 12,5 kg Materiale: Vinile nero Lunghezza: 457 mm Profondità: 457 mm
Sistema trazione	Posteriore, differenziale sigillato, motore da 24 Volt DC
Doppio sistema frenante	Rigenerativo ed elettromeccanico
Requisiti batteria <sup>3</sup>	Typo: Due 12 volt, sigillato acido-piombo, non centrifugabile, a ciclo profondo Formato: 32 Ah o 40 Ah (standard) 50 Ah (opzionale)
Peso della batteria <sup>6</sup>	12,5 kg ciascuno
Caricabatteria	5 amp, esterno in dotazione
Ruota libera forza operativa	Meno di 60 N
Fuerza de operación del controllo di guida	Meno di 5 N
Pendenza massima stimata	10,5% (6°)
Pendenza massima di sicurezza (Ascendente/Discendente)	76 mm
Altezza da poggiatesta alla seduta	413 - 464 mm
Altezza della seduta	343 mm
Altezza totale	1022 - 1073 mm
Livello sonoro misurato	Meno di 65 dB

- <sup>1</sup> Variabile a seconda del peso dell'utente, della tipologia del fondo stradale, dello stato di carica e di usura delle batterie, e delle condizioni dei pneumatici. Le misure possono variare fino a +10%, -5%.
- <sup>2</sup> A causa delle tolleranze di produzione e al continuo miglioramento del prodotto, la presente specifica può essere soggetta ad una variazione pari a (+ o -) 3%.
- <sup>3</sup> È richiesto AGM, gel-cella o gel ibrido (Gel ibrido è definito come elettrolita di gel di silice nano con separatori in vetro di alta qualità). Vedere il paragrafo III. "Batterie e ricarica".
- <sup>4</sup> Testato in conformità con gli standard ANSI/RESNA, WC Vol 2, Sezione 4 & ISO 7176-4. Risultati derivati da calcoli teorici basati sulle specifiche delle batterie e sulle prestazioni del sistema di trazione. Test condotto alla massima capacità di carico.
- <sup>5</sup> Comprende sedile standard.
- <sup>6</sup> Il peso della batteria può variare a seconda del produttore.

**NOTA: Questo prodotto è conforme a tutte le normative ANSI/RESNA, ISO 7176 Series, e Norme EN12184. Tutte le specifiche sono soggette a modifica senza preavviso.**