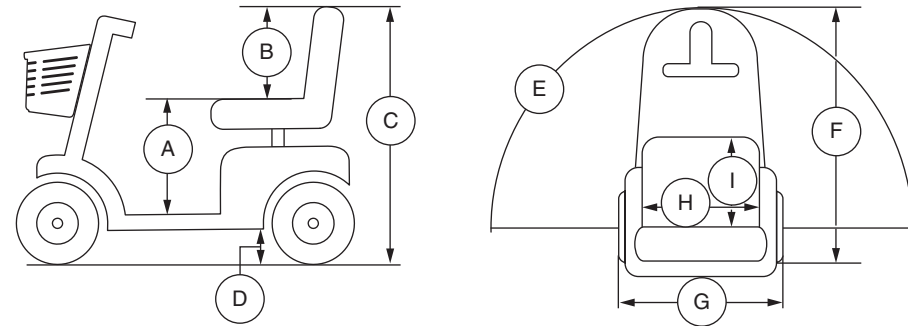


## PRODUCT SPECIFICATIES BLAD

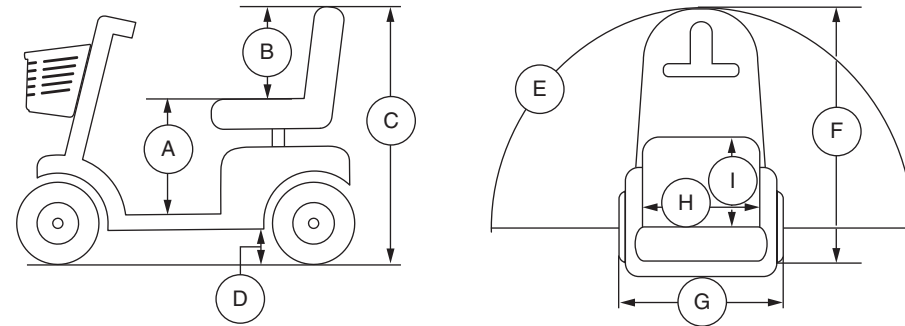


Model Nummer	S25
Maximale belasting	113 kg (250 lbs.)
Snelheid (Max) <sup>1</sup>	6 km/h (3,7 mph)
Bodemvrijheid <sup>2</sup>	33 mm (1,3 in.) op motor
Draaicirkel <sup>2</sup>	851 mm (33,5 in.)
Breedte bij omkeren (3-puntsdraai) <sup>2</sup>	1270 mm (50 in.)
Lengte <sup>2</sup>	968 mm (38 in.)
Breedte <sup>2</sup>	488 mm (19,25 in.)
Banden	Voorant: 179 mm (7 in.) solide Achterant: 168 mm (6,5 in.) solide
Afstand per laadbeurt <sup>1, 4</sup>	Variabele tot 10,8 km (6,7 miles) op 113,4 kg (250 lbs.) Variabele tot 13,3 km (8,2 miles) op 91 kg (200 lbs.)
Gewicht zonder accu's <sup>5</sup>	19 kg (42 lbs.)
Stoel	Type: Compact Materiaal: Gegoten kunststof Breedte: 375 mm (14,75 in.) Diepte: 343 mm (13,5 in.) Gewicht: 4,5 kg (9,75 lbs.)
Aandrijving	36 Volt borstelloze naafmotor
Remsysteem	Dubbele schijfrem, extra voetrem
Accu's <sup>3</sup>	Type: Eén 36-volt lithium-ionbatterij Capaciteit: 5,2 Ah
Accu pack gewicht <sup>6</sup>	2 kg (4,5 lbs.)
Lader	36V Lithium Externe lader
Handrem operational kracht	Minder dan 60 N
Bedieningskracht van aandrijfbesturing	Minder dan 5 N
Maximaal toegestane helling	10,5% (6°)
Maximum Klimcapaciteit per Obstakel (Oplopend/Aflopnd)	40 mm (1,5 in.)
Hoogte van zitting to vloer <sup>2</sup>	222 - 273 mm (8,75 - 10,75 in.)
Zithoogte <sup>2</sup>	108 mm (4,25 in.)
Totale hoogte <sup>2</sup>	851 mm (33,5 in.)
Gemeten geluidsniveau (A-gewogen)	Minder dan 65 dB

- <sup>1</sup> Variëert door het gewicht van de gebruiker, de soort ondergrond, accu sterkte (Ah), accu capaciteit, accu conditie, en de conditie van de banden. Deze specificatie kan onderhevig zijn aan een verschil van +10%, -5%.
- <sup>2</sup> Als gevolg van fabricage verschillen en constante verbeteringen aan het product, kunnen deze specificaties afwijken tot (+ of -) 3%.
- <sup>3</sup> AGM, Gel-Cell of hybride gel-type (Hybride gel wordt gedefinieerd als Nano Silicagel elektrolyt met scheidingslagen van hoge kwaliteit glasmat) vereist. Zie III. "Accu's en het laden."
- <sup>4</sup> Hoewel dit product niet medisch is, getest overeenkomstig ANSI/RESNA, WC Vol 2, Sectie 4 & ISO 7176-4 richtlijnen. De resultaten zijn afgeleid van een theoretische berekening gebaseerd op batterij specificaties en aandrijflijn prestatie. De testen zijn uitgevoerd onder maximum gewicht.
- <sup>5</sup> Inclusief standaard zitting.
- <sup>6</sup> Gewicht van de batterij kunnen variëren, afhankelijk van fabrikant

**LET OP: Alle specificaties kunnen zonder voorafgaande kennisgeving worden veranderd.**

## ESPECIFICACIONES DE PRODUCTO

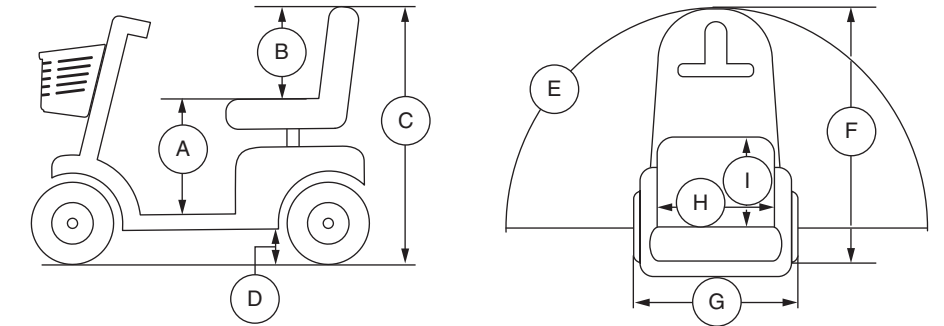


Número de modelo	S25
Capacidad de carga	113 kg (250 libras)
Velocidad (máx) <sup>1</sup>	6 km/h (3,7 mph)
Distancia al suelo <sup>2</sup>	33 mm (1,3 pulgadas) en el motor
Radio de giro <sup>2</sup>	851 mm (33,5 pulgadas)
Anchura necesaria para girar (dar la vuelta) <sup>2</sup>	1270 mm (50 pulgadas)
Longitud total <sup>2</sup>	968 mm (38 pulgadas)
Anchura total <sup>2</sup>	488 mm (19,25 pulgadas)
Tipo de rueda	Frontal: 179 mm (7 pulgadas) macizas Posterior: 168 mm (6,5 pulgadas) macizas
Autonomía por carga <sup>1, 4</sup>	Hasta 10,8 km (6,7 millas) a 11,4 kg (250 libras) Hasta 13,3 km (8,2 millas) a 91 kg (200 libras)
Peso total sin paquete de baterías <sup>5</sup>	19 kg (42 libras)
Asiento estándar	Tipo: Compact Material: Plástico moldeado Anchura: 375 mm (14,75 pulgadas) Profundidad: 343 mm (13,5 pulgadas) Peso: 4,5 kg (9,75 libras)
Sistema automotor	Motor de cubo sin escobillas de 36 voltios
Sistema de frenos dual	Freno de mano de doble disco, freno de pie suplementario
Requisitos de las baterías <sup>3</sup>	Tipo: Una batería de iones de litio de 36 voltios Tamaño: 5,2 Ah
Peso del paquete de baterías <sup>6</sup>	2 kg (4,5 libras)
Cargador de batería	36V Lithium cargador externo
Fuerza operativa freno de mano	Inferior a 60 N
Fuerza de operación del control de conducción	Inferior a 5 N
Inclinación máxima	10,5% (6°)
Cap. máx. de sortear obstáculos (ascendente/descendente)	40 mm (1,5 pulgadas)
Altura del asiento al suelo <sup>2</sup>	222 - 273 mm (8,75 - 10,75 pulgadas)
Altura del asiento <sup>2</sup>	108 mm (4,25 pulgadas)
Altura total <sup>2</sup>	851 mm (33,5 pulgadas)
Nivel sonoro (ponderado con A)	Inferior a 65 dB

- <sup>1</sup> Varía según el peso del usuario, el tipo de terreno, la capacidad de las baterías (Ah), el estado y carga de las baterías, los motores, el tipo de regulador, el tipo de ruedas y su estado. Esta especificación puede variar en un +10%, -5%.
- <sup>2</sup> Debido a márgenes de fabricación y a las continuas mejoras en los productos, esta especificación puede variar en un (+ o -) 3%.
- <sup>3</sup> Se necesario de tipo AGM, Gel-Cell o Gel híbrido (El Gel híbrido se definido como electrolito de gel de sílice con separadores de alfombras de vidrio de alta calidad). Consulte el capítulo III, "Baterías y su carga".
- <sup>4</sup> Aunque este producto no es médico, probado de conformidad con ANSI/RESNA, WC Vol. 2, Sección 4 y normativa ISO 7176-4. Resultados derivados del cálculo teórico basado en las especificaciones de batería y el rendimiento del sistema de conducción. Pruebas realiza das con la capacidad de peso máxima.
- <sup>5</sup> Incluye asiento estándar.
- <sup>6</sup> El peso de las baterías puede variar según el fabricante.

**NOTA: Todas las especificaciones pueden modificarse sin previo aviso.**

## PRODUCT SPECIFICATIONS SHEET



Model Number	S25
Weight Capacity	250 lbs. (113 kg); 17 stone 12 lbs.
Speed (Maximum) <sup>1</sup>	3.7 mph (6 km/h)
Ground Clearance <sup>2</sup>	1.3 in. (33 mm) at motor
Turning Radius <sup>2</sup>	33.5 in. (851 mm)
Reversing Width (K-turn) <sup>2</sup>	50 in. (1270 mm)
Overall Length <sup>2</sup>	38 in. (968 mm)
Overall Width <sup>2</sup>	19.25 in. (488 mm)
Tires	Front: 7 in. (179 mm) solid Rear: 6.5 in. (168 mm), solid
Range Per Charge <sup>1, 4</sup>	Up to 6.7 miles (10.8 km) at 250 lbs. (113.4 kg); 17 stone 12 lbs. Up to 8.2 miles (13.3 km) at 200 lbs. (91 kg); 14 stone 4 lbs.
Total Weight Without Batteries <sup>5</sup>	42 lbs. (19 kg)
Standard Seating	Type: Compact Material: Molded Plastic Width: 14.75 in. (375 mm) Depth: 13.5 in. (343 mm) Weight: 10 lbs. (4.5 kg)
Drive System	36 Volt Brushless Hub Motor
Dual Braking System	Dual disc hand brake, supplemental foot brake
Battery Requirements <sup>3</sup>	Type: One 36-volt, Lithium-Ion battery Size: 5.2 Ah
Battery Pack Weight <sup>6</sup>	4.5 lbs. (2 kg)
Battery Charger	36 Volt Lithium off-board charger
Handbrake Operational Force	Less than 60 N
Drive Control Operational Force	Less than 5 N
Maximum Rated Slope	6° (10.5%)
Maximum Obstacle Climbing Ability (Ascending/Descending)	1.5 in. (40 mm)
Seat to Deck Height <sup>2</sup>	8.75 - 10.75 in. (222 - 273 mm)
Seat Height <sup>2</sup>	4.25 in. (108 mm)
Overall Height <sup>2</sup>	33.5 in. (851 mm)
Measured Sound Level (A-weighted)	Less than 65 dB

- <sup>1</sup> Varies with user weight, terrain type, battery amp-hour rating (Ah), battery charge, battery condition, tire type, and tire condition. This specification can be subject to a variance of +10%, -5%.
- <sup>2</sup> Due to manufacturing tolerances and continual product improvement, this specification can be subject to a variance of (+ or -) 3%.
- <sup>3</sup> AGM, Gel-Cell, or Hybrid Gel (Hybrid Gel is defined as Nano Silica Gel Electrolyte with High Quality Glass Mat Separators) type required. See III. "Batteries and Charging."
- <sup>4</sup> Although this product is non-medical, tested in accordance with ANSI/RESNA, WC Vol 2, Section 4 & ISO 7176-4 standards. Results derived from theoretical calculation based on battery specifications and drive system performance. Test conducted at maximum weight capacity.
- <sup>5</sup> Includes standard seat.
- <sup>6</sup> Battery weight may vary based on manufacturer.

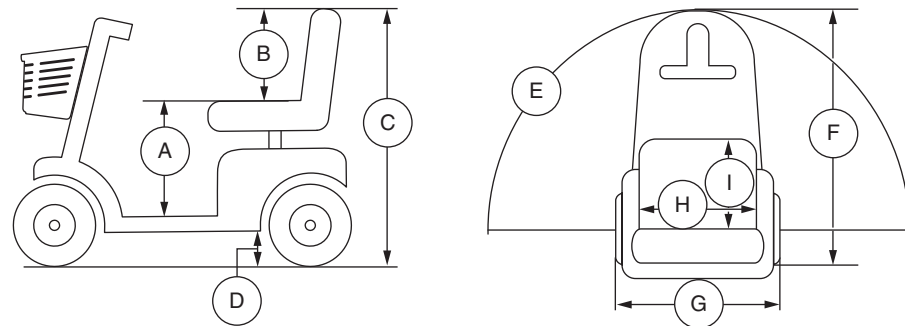
**NOTE: All specifications subject to change without notice.**



Document Information: Rev A/April 2020



## SPECIFICATIONS DE PRODUIT

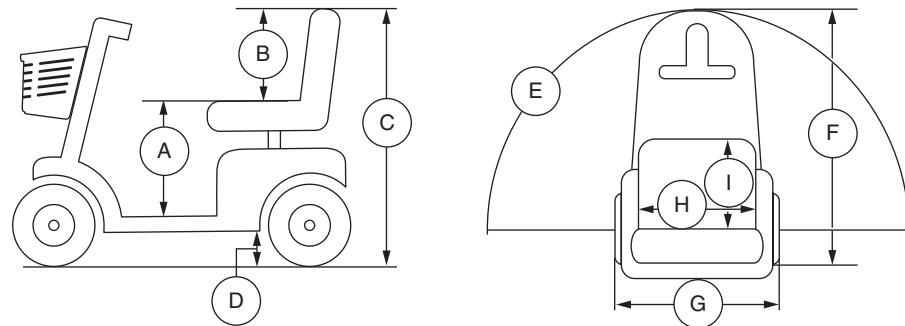


Numéro du modèle	S25
Capacité de poids	113 kg (250 lb)
Vitesse maximale <sup>1</sup>	6 km/h (3.7 mph)
Dégagement au sol <sup>2</sup>	33 mm (1.3 po) au moteur
Rayon de braquage <sup>2</sup>	851 mm (33.5 po)
Largeur de marche arrière (K-tour) <sup>2</sup>	1270 mm (50 po)
Longueur hors-tout <sup>2</sup>	968 mm (38 po)
Largeur hors-tout <sup>2</sup>	488 mm (19.25 po)
Pneus	Devant: 179 mm (7 po) solide Derrière: 168 mm (6.5 po) solide
Autonomie <sup>1, 4</sup>	Jusqu'à 10.8 km (6.7 milles) à 113.4 kg (250 lb) Jusqu'à 13.3 km (8.2 milles) à 91 kg (200 lb)
Poids total sans les batteries <sup>5</sup>	19 kg (42 lb)
Siège standard	Type: Compact Recouvrement: Plastique moulé De large: 375 mm (14.75 po) De profond: 343 mm (13.5 po) Poids: 4.5 kg (9.75 lb)
Rouage d'entraînement	Moteur à moyeu sans balais de 36 volts
Système de frein double	Frein à main à double disque, frein à pied supplémentaire
Spécifications des batteries <sup>3</sup>	Type: Une batterie au lithium-ion de 36 volts Format: 5.2 Ah
Poids des batteries <sup>6</sup>	2 kg (4.5 lbs.)
Chargeur à batterie	36V Lithium Chargeur externe
Force opérationnelle frein à main	Inférieur à 60 N
Force opérationnelle du contrôle d'entraînement	Inférieur à 5 N
Pente maximale nominale	10.5% (6°)
Obstacle maximal (croissant/décroissant)	40 mm (1.5 po)
Du siège à la hauteur du plancher <sup>2</sup>	222 - 273 mm (8.75 - 10.75 po)
Hauteur du siège <sup>2</sup>	108 mm (4.25 po)
Hauteur totale <sup>2</sup>	851 mm (33.5 po)
Niveau sonore mesuré (pondéré A)	Inférieur à 65 dB

- <sup>1</sup> Varie en fonction du poids de l'utilisateur, du type de terrain, du format (Ah), de l'état et du niveau de charge des batteries et de l'état des pneus. Cette spécification est sujette à une variation de +10%, -5%.
- <sup>2</sup> En fonction des exigences de fabrication et des améliorations apportées au produit, il se peut que cette spécification fluctue de (+ ou -) 3%.
- <sup>3</sup> Type AGM, Gel-Cell ou Gel hybride (Le Gel hybride est défini comme électrolyte de gel de silice nano avec des séparateurs de tapis de verre de haute qualité) requis. Voyez la section III. "Batteries et recharge".
- <sup>4</sup> Bien que ce produit ne soit pas médical, test selon la norme ANSI/RESNA, WC Vol 2, Section 4 & ISO 7176-4 standards. Résultats théoriques obtenus à partir des calculs basés sur les spécifications des batteries et du système d'entraînement. Testé au poids maximal permis.
- <sup>5</sup> Incluant siège standard.
- <sup>6</sup> Le poids des batteries peut varier en fonction du fabricant.

**NOTE: Toutes les spécifications sont sujettes aux changements sans préavis.**

## PRODUKT DATENBLATT

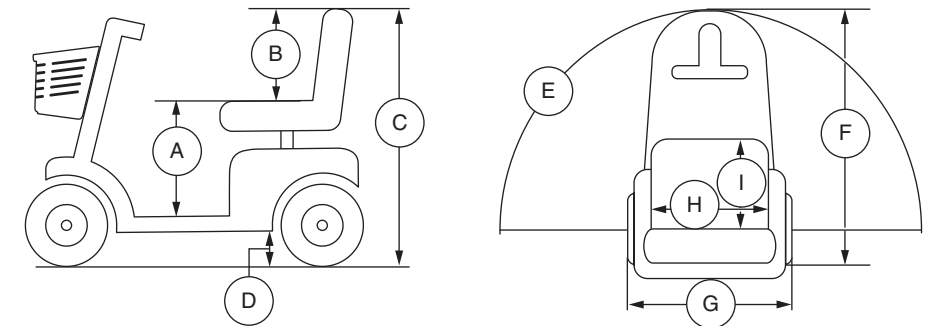


Modellnummer	S25
Zuladung	113 kg (250 lbs.)
Höchstgeschwindigkeit <sup>1</sup>	6 km/h (3,7 mph)
Bodenfreiheit <sup>2</sup>	33 mm (1,3 in.) an motor
Wenderadius <sup>2</sup>	851 mm (33,5 in.)
Zum Wenden erforderliche Breite (3 Züge) <sup>2</sup>	1270 mm (50 in.)
Gesamtlänge <sup>2</sup>	968 mm (38 in.)
Gesamtbreite <sup>2</sup>	488 mm (19,25 in.)
Reifen	Vorderrseite: 179 mm (7 in.) solid Rückseite: 168 mm (6,5 in.) solid
Reichweite <sup>1, 4</sup>	Bis zu 10,8 km (6,7 miles) an 113,4 kg (250 lbs.) Bis zu 13,3 km (8,2 miles) an 91 kg (200 lbs.)
Gesamtgewicht ohne Batterien <sup>5</sup>	19 kg (42 lbs.)
Standard Sitz	Typ: Kompakt Material: Geformter Kunststoff Breite: 375 mm (14,75 in.) Tiefe: 343 mm (13,5 in.) Gewicht: 4,5 kg (9,75 lbs.)
Antrieb	Bürstenloser 36-Volt-Nabenmotor
Doppelbremssystem	Doppelscheiben-Handbremse, zusätzliche Fußbremse
Batterianforderung <sup>3</sup>	Typ: Ein 36-Volt-Lithium-Ionen-Akku Kapazität: 5,2 Ah
Gewicht <sup>6</sup>	2 kg (4,5 lbs.)
Batterieladegerät	36V Lithium Extern
Handbremse betriebskraft	Unter 60 N
Betriebskraft van antriebssteuerung	Unter 5 N
Maximal zulässige Steigung	10,5% (6°)
Max. Stufenüberwindung (Auf-/Abfahrt)	40 mm (1,5 in.)
Höhe vom Sitz bis zum Boden <sup>2</sup>	222 - 273 mm (8,75 - 10,75 in.)
Sitzhöhe <sup>2</sup>	108 mm (4,25 in.)
Gesamthöhe <sup>2</sup>	851 mm (33,5 in.)
Gemessener Schallpegel (A-bewertet)	Unter 65 dB

- <sup>1</sup> Variiert mit dem Benutzergewicht, Geländetyp, Batteriestärke (Ah Auslegung), Batterieladezustand, Batteriezustand und Reifenzustand. Können die Daten dieser Spezifikation um plus (+) 10%, minus (-) 5% abweichen.
- <sup>2</sup> Aufgrund von Herstellungstoleranzen und der kontinuierlichen Produktverbesserung können die Daten dieser Spezifikation um plus (+) oder minus (-) 3% abweichen.
- <sup>3</sup> AGM-, Gel-Cell- oder Hybridgel-Typ (Hybridgel ist definiert als Nano-Silica-Gel-Elektrolyt mit hochwertigen Glasmatten-Separatoren) erforderlich. Siehe III. „Batterien und Aufladung.“
- <sup>4</sup> Obwohl dieses Produkt nicht medizinisch ist, nach Standard ANSI/RESNA, Elektrorollstuhl Vol. 2 Kapitel 4 & ISO 7176-4 geprüft. Die Ergebnisse wurden durch Kalkulation der Batteriespezifikationen und der Leistung des Antriebs-System theoretisch erreicht. Der Test wurde mit maximaler Gewichtskapazität durchgeführt.
- <sup>5</sup> Einschließlich Standard Sitz.
- <sup>6</sup> Gewicht der Batterie kann nach Hersteller variieren.

**HINWEIS: Alle Werte können sich ohne Hinweis ändern.**

## FOGLIO DELLE SPECIFICHE TECNICHE



Modello	S25
Portata massima	113 kg
Velocità (massima) <sup>1</sup>	6 km/h
Altezza da terra <sup>2</sup>	33 mm (motore)
Raggio di sterzata <sup>2</sup>	851 mm
Inversione della larghezza (K turn) <sup>2</sup>	1270 mm
Lunghezza Totale <sup>2</sup>	968 mm
Larghezza Totale <sup>2</sup>	488 mm
Ruote	Anteriori: 179 mm piene Posteriori: 168 mm piene
Autonomia per ciclo di carica <sup>1, 4</sup>	Fino a 10,8 km a 113,4 kg Fino a 13,3 km a 91 kg
Peso totale escluse le batterie <sup>5</sup>	19 kg
Sedile standard	Tipo: Compatto Materiale: Plastica modellata Lunghezza: 375 mm Profondità: 343 mm Peso: 4,5 kg
Sistema trazione	Motore mozzo brushless 36 Volt
Doppio sistema frenante	Doppio freno a mano, freno a pedale supplementare
Requisiti batteria <sup>3</sup>	Tipo: Una batteria agli ioni di litio da 36 volt Formato: 5,2 Ah
Peso del pacco batteria <sup>6</sup>	2 kg
Caricabatteria	36V, Lithium esterno in dotazione
Freno a mano forza operativa	Meno di 60 N
Forza Operativa del controllo di guida	Meno di 5 N
Pendenza massima di sicurezza	10,5% (6°)
Ostacolo massimo superabile (Ascendente/Discendente)	40 mm
Altezza da terra alla seduta <sup>2</sup>	222 - 273 mm
Altezza della seduta <sup>2</sup>	108 mm
Altezza totale <sup>2</sup>	851 mm
Livello sonoro misurato	Meno di 65 dB

- <sup>1</sup> Variabile a seconda del peso dell'utente, della tipologia del fondo stradale, dello stato di carica e di usura delle batterie, e delle condizioni delle ruote. Le specifiche possono variare fino a +10%, -5%.
- <sup>2</sup> A causa delle tolleranze costruttive e del continuo miglioramento del prodotto, la presente specifica può essere soggetta ad una variazione pari a (+ o -) 3%.
- <sup>3</sup> È richiesto AGM, gel-cella o gel ibrido (Gel ibrido è definito come elettrolita di gel di silice nano con separatori in vetro di alta qualità). Vedere il paragrafo III. "Batterie e ricarica".
- <sup>4</sup> Sebbene questo prodotto non sia medico, testato in conformità con gli standard ANSI/RESNA, WC Vol 2, Sezione 4 & ISO 7176-4. Risultati derivati da calcoli teorici basati sulle specifiche delle batterie e sulle prestazioni del sistema guida. Test condotto alla massima capacità di carico.
- <sup>5</sup> Comprende sedile standard.
- <sup>6</sup> Il peso della batteria può variare a seconda del produttore.

**NOTA: Tutte le specifiche sono soggette a modifica senza preavviso.**